

“科钻一井”钻探施工技术概览

王 达 张 伟

(中国地质调查局,北京 100035)

摘要:文章介绍了中国第一个硬岩、深孔、连续取心钻探项目——中国大陆科学钻探工程科钻一井的钻探实施情况,涉及该井的钻探技术设计、钻孔结构和套管程序、进行取心钻进、扩孔钻进和纠斜钻进时采用的方法和技术。此外,还介绍了科钻一井的施工过程以及在钻进施工遇到的各种技术难题和采取的解决措施、获得的主要技术经济指标。总的来说,科钻一井施工采用了许多特殊和新型的钻探技术,施工获得了高效、优质和低成本的好效果。

关键词:中国大陆科学钻探;施工技术;科钻一井;深孔;取心

中图分类号:P634.5 **文献标识码:**A **文章编号:**1000-3657(2005)02-0184-11

上天、入地、下海、登极是人类至今仍孜孜以求的四大科学工程探索领域,其中入地工程是难度最大,人类刚刚开始涉足的领域,通过海洋和大陆科学钻探计划,取得的一系列重要发现极大地地震动了科学界。相比而言,大陆地壳远比洋壳古老,隐藏着更多的地球奥秘,大陆还是人类直接居住、获取主要的矿产资源以及遭受地质灾害威胁最大的地方,因此人们迫切希望通过大陆科学钻探来更多和更深入地了解大陆。大陆科学钻探在世界上已实施 30 年,已有 13 个国家打了近 100 口深浅不一的科学钻孔,其中 4000 m 以上的深孔有约 20 口,取得了很多重要发现。

中国作为大陆科学钻探计划(ICDP)的发起国之一,一直十分关注并积极参与该计划。“中国大陆科学钻探工程”是国家“九五”重大科学工程项目之一,也是国际大陆科学钻探计划项目。该项目由国土资源部组织实施,具体的实施工作由设在中国地质调查局内的中国大陆科学钻探工程中心执行。

中国大陆科学钻探工程的总目标是:通过利用现代深部钻探高新技术,在具有全球地学意义的大别—苏鲁超高压变质带东部(江苏省东海县)实施中国第一口 5000 m 科学深钻,利用从钻孔中获取的

岩心及液、气态样品分析数据以及原位测井数据和信息,重塑超高压变质带形成与折返机制,揭示板块边部的深部物质组成及成矿与流体作用,建立地下长期观测实验站及地壳深部物质研究基地。此外,通过科学钻探项目的实施,将研制出一整套新型的、适用于深孔硬岩恶劣条件的钻探技术体系,使中国的钻探技术达到上世纪 90 年代的国际先进水平,以及建立一个地球物理测井新仪器、新方法、新技术的试验基地,推动中国测井技术的发展和运用。

中国大陆科学钻探工程由钻探子工程、测井子工程、地球物理子工程、分析测试子工程、数据管理及信息子工程组成。钻探子工程的任务是在坚硬的结晶岩中钻进 5000 m 科学钻孔,全面获取地学研究所需要的岩心、岩屑和流体,为测井、孔内试验和长期观测提供通道。中国施工过不少 5000 m 以上的深井,但大多是为勘探油气资源在沉积地层中钻进的。在坚硬的结晶岩中打岩心钻,在“科钻一井”之前,中国最深记录是 1800 m。

1 “科钻一井”钻探技术设计

1.1 “科钻一井”钻遇岩层的主要特点及钻探技术难点

科学钻孔与一般沉积岩层的油气井区别较大:

收稿日期:2005-02-15;改回日期:2005-02-23

基金项目:国家重大科学工程项目“中国大陆科学钻探工程”资助。

作者简介:王达,男,1943 年生,教授,博士生导师,长期从事钻探技术研究与管理工;E-mail:wangda@ccsd.org.cn;wda@mail.cgs.gov.cn。



图 1 用于科钻一井施工的 7000 m 电动钻机

Fig.1 7000 m electric driven drill rig used in the drilling operation of CCSD-1

(1) 沉积地层成层状,一般岩石硬度较小,而结晶岩地区由于岩浆活动或构造运动,岩石状态很复杂,不呈层状,岩石硬度及研磨性比较高;

(2) 沉积地层经常有含水或含油层位,而且由于上覆地层的重量会造成这些含水、油的地层具有地层压力,因此钻井时防喷十分重要,而结晶岩地层一般没有地层压力的概念,断层或裂隙中的地下水,有时也会造成井涌或井漏,如果不和地面连通,一般不会产生井喷的现象;

(3) 油气井取心比例很小,即便是油气勘探井也仅在必要井段采取少量岩心,而科探井要求全孔连续采取岩心,取心钻进比率(采取岩心的井段长度与钻井深度之比)可达 100%;

(4) 沉积地层钻孔一般一次成孔,而结晶岩中的科学探井往往先以较小的直径进行取心钻进,如果要下套管,必须在硬岩中进行 2 次甚至 3 次扩孔钻进;

(5) 科学钻孔的垂直度要求很高,钻孔的防斜、

纠斜难度大。

科钻一井遇到的岩石主要是片麻岩和榴辉岩,岩层产状陡,属于坚硬、难钻的强造斜性地层。为保证测井的实施,钻孔的终孔直径不能小于 6 1/2 英寸(156 mm)。因此,该工程的钻进施工条件恶劣,是一项高难度的钻探工程,主要表现在:

(1) 在坚硬的岩石施工深度 5 000 m、终孔直径 157 mm 的连续取心钻孔,在中国没有先例,没有现存可用的钻探技术;

(2) 钻进施工遇到的岩石坚硬难钻,研磨性强,导致钻进速度低、钻头寿命短;

(3) 片麻岩各向异性显著,加上岩层产状陡,岩层造斜性强,易井斜;

(4) 某些层段井壁坍塌、破碎严重,扩径显著,易导致事故;

(5) 没有深部资料可参照,施工风险大。

1.2 钻探技术设计

针对以上钻探技术难题,制定了以下基本战

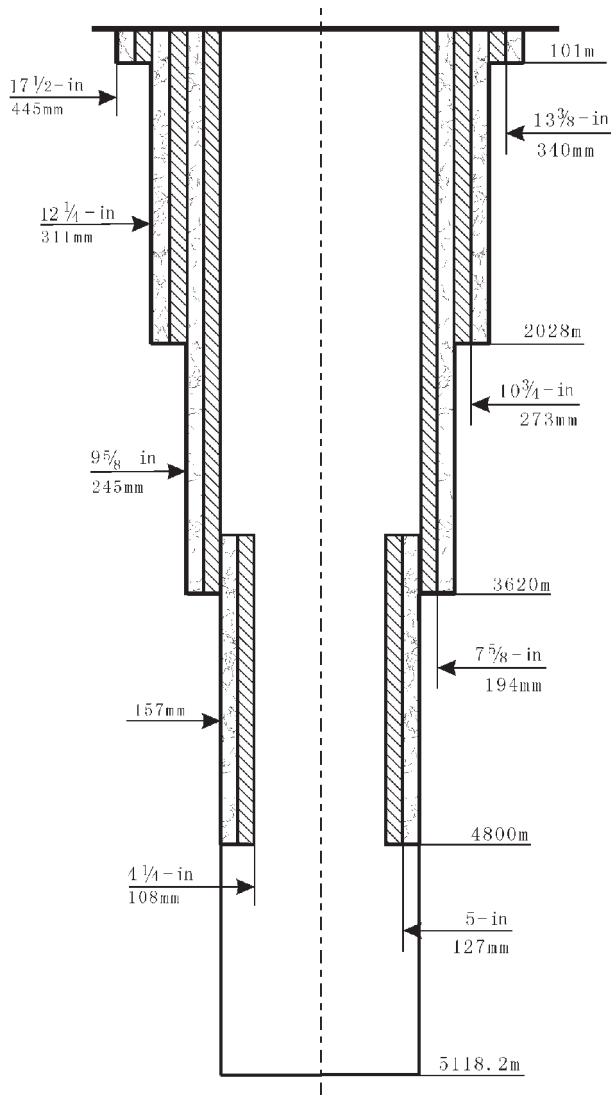


图2 科钻一井的钻孔结构和套管程序

Fig.2 Well structure and casing program of CCSD-1

略^[1-2]。

(1)采用双孔方案,即在施工难度较大的5000 m深钻(主孔)之前,先钻一口2000 m深的较浅钻孔(先导孔)。这样做可预先获得施工经验和进行深钻设计所需的地层参数,提前试验将在深钻施工时采用的钻进器具和材料,因此有助于降低深钻施工的风险。在双孔方案实施过程中,如果先导孔施工效果好,井内情况不复杂,井斜被控制在允许的范围内,则可直接将先导孔扩孔、下套管,改先导孔为主孔,实现“二孔合一”,可以大量节约时间与经费。

(2)采用组合式钻探技术,即以大型石油钻井设备为平台,同时采用金刚石取心钻进工艺方法,以薄壁孕镶金刚石取心钻头为主,实现高转速、低钻压、小泵量钻进参数。“组合式钻探技术”是石油钻井技术和地质岩心钻探技术的结合,以这一套特殊的钻探技术体系来解决大直径、深孔、硬岩连续取心钻进施工是科学钻探特有的方式。

(3)采用超前孔裸眼钻进方法^[3]。该项目的钻孔结构、套管程序和钻进施工程序设计采用了先进的“超前孔裸眼钻进方法”,其特点是:采用活动套管,

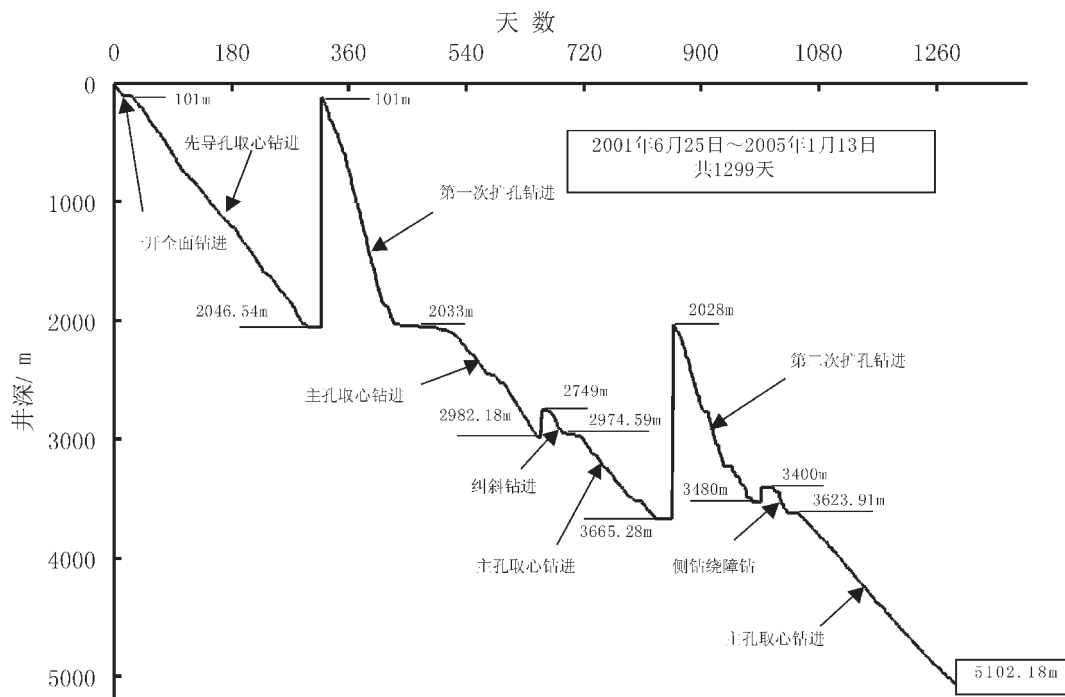


图 3 科钻一井的钻进施工进度曲线图

Fig.3 Drilling progress curve of CCSD-1

以小直径取心钻进,需要下套管护壁时,回收活动套管后再扩孔钻进,安放下一级套管。

值得强调的是,这里只是沿用了地质钻探工艺方法的基本原理,现有的地质钻探工艺方法或钻进系统不能直接用于该项目。由于此类施工在中国没有先例,无现存的技术可用,因此需要进行大量的创新研究与开发,对现有的钻探设备和器具进行改进和完善。为了提升中国的钻探技术水平,在施工中组织者主要采用了中国自己研制、开发的钻探技术。

1.3 钻探技术设计采用的主要技术方法

考虑到钻遇地层的复杂性和难度,设计中采用了“冗余设计”的思路,即将可能遇到的情况,即使是几率很小的事件也要充分估计在内,尽可能多设计一些方法,以备不测,其中大多是一些新的和非常规的方法、技术,主要有:

- (1)以金刚石绳索取心钻探技术为主体的多种取心钻探技术^[4];
- (2)改进的液动冲击回转钻探技术;
- (3)井底动力+绳索取心二合一或井底动力+液

动锤+绳索取心三合一钻探技术;

- (4)井斜的控制与纠正技术(含垂孔钻探技术——VDS);
- (5)活动套管应用技术;

表 1 ZJ70D 钻机主要性能参数
Table 1 Main parameters of drill rig ZJ70D

主要性能参数	参数值
最大钻柱重量(t)	220(6×7 绳系)
最大钩载(t)	450(6×7 绳系)
名义钻探深度(114 mm 钻杆) (m)	7000
捞砂滚筒钢丝绳容量	Φ 16.3mm × 5600m
绞车挡数	4+4R, 无级调速
绞车最大输入功率 (kW)	1470
提升速度(m/s)	0~1.6
井架高度 (m)	45
底座高度(m)	9
泥浆泵最高泵压 (Mpa)	50
泥浆泵最高排量 (l/s)	50

(6)各种泥浆应用技术。

2 钻井施工情况

2.1 钻探设备

科钻一井钻进施工采用型号为 ZJ70D 的 7 000 m 电动钻机(图 1),该钻机由陕西省宝鸡石油机械厂生产,是中国制造的能力最强、最先进的钻机。

该钻机采用了当今世界先进的 AC-SCR-DC 电传动动力系统,绞车、转盘和泥浆泵均可实现无级变速,从而获得优良的钻井特性。该系统的微控制技术、智能技术属国内外同类产品的佼佼者,启动平稳,传动效率高。钻机上配备了先进的辅助设备和仪表,如有液压盘式刹车;可实现高精度自动送钻的电子司钻;一套完善的钻进参数数据采集和显示系统,可实时监控钻进情况并记录钻井数据;一套由振动筛、除沙器、除泥器和离心机组成的最新式的泥浆固控系统,能实现泥浆固相含量的精细控制等,其主要性能参数见表 1。

2.2 钻进施工过程

科钻一井施工中遇到了许多技术难题,钻探技术人员采取了许多技术措施来解决这些问题,钻进施工因此被分成不同的阶段。按照施工内容的变化,可将科钻一井的钻进施工分成 7 个阶段(图 2~3),各阶段的施工情况简述如下:

(1)第 1 阶段——先导孔 CCSD-PH 取心钻进

科钻一井先导孔的钻进施工从 2001 年 6 月 25 日开始。由于钻孔直径大,没有合适的取心钻具,一开施工采用三牙轮钻头全面钻进。一开井径 444.5 mm(17 1/2 英寸),完钻井深 101m。一开完钻后,下入 340 mm(13 3/8 英寸)表层套管 100.36 m,并进

行了固井。然后下入 273 mm(9 5/8 英寸)活动套管 101 m。下活动套管一方面可减小环状间隙,改善环空中岩屑的携带效果;另一方面可改善高速回转的钻杆柱的受力状况。二开施工于 2001 年 7 月 16 日开始,从井深 101 m 开始,采用 $\phi 157/96$ mm 金刚石钻头进行取心钻进,至 2046.54 m 完钻,宣告先导孔钻进阶段结束。

(2)第 2 阶段——主孔第一次扩孔和下套管、固井(CCSD-MH-1K)

由于先导孔施工质量和井内情况都较好,根据《中国大陆科学钻探工程初步设计》,在先导孔基础上扩孔钻主孔,没有移动井位,实现了二孔合一。此次扩孔是将 2 000 m 先导孔由 157 mm 口径扩大到 311 mm,扩孔完成后下套管、固井,为主孔 2 000~5 000 m 井段取心钻进打下一个稳固的基础。

扩孔施工于 2002 年 5 月 7 日开始,9 月 5 日结束。开始井深为 101 m,完钻井深为 2 033 m。扩孔完成后,下入钢级 J55,壁厚 10.16 mm 的 273 mm(10 3/4 英寸)套管 2 028 m 并固井,然后再下入一层钢级 P110,壁厚 9.52 mm 的 19 mm(7 5/8 英寸)活动套管。

(3)第 3 阶段——主孔第 1 井段(CCSD-MH)取心钻进

根据设计,科钻一井主孔 2 000~5 000 m 井段采用顶部驱动系统和金刚石绳索取心钻进方法施工。为此,国际大陆科学钻探计划(ICDP)组织提供了 5 1/2 英寸金刚石绳索取心系统,并租用了德国的液压顶驱装置。为安装和使用该顶驱装置,还对钻台进行了适当改造。

主孔取心钻进阶段的施工于 2002 年 10 月 4 日

表 2 CCSD 科钻一井取心钻进数据
Table 2 Core drilling performance data of CCSD-1

取心钻进方法		钻进回次	进尺(m)	回次进尺(m)	机械钻速(m/h)	岩心采取率(%)
先导孔 (101~2046 m)	转盘或单管取心钻进	12	19.55	1.63	0.47	58.16
	螺杆马达+双管取心钻进	376	825.23	2.19	0.78	91.15
	螺杆马达+液动锤+双管取心钻进	269	1100.76	4.09	1.11	87.16
合 计		657	1945.54	2.96	0.93	88.71
主 孔 (2046~5102 m)	顶驱+双管取心钻进	8	5.87	0.73	0.36	0.1
	螺杆马达+双管取心钻进	21	76.12	3.62	0.49	54.5
	顶驱+绳索取心钻进	5	7.62	1.52	0.64	13.8
	顶驱+液动锤+绳索取心钻进	3	8.27	2.76	0.89	99.5
	螺杆马达+绳索取心钻进	8	6.72	0.84	0.33	71.9
	螺杆马达+液动锤+双管取心钻进	367	2931.8	7.99	1.15	84.6
合 计		412	3036.4	7.37	1.1	83.5



图 4 螺杆马达、液动锤和孕镶金刚石取心钻头

Fig.4 Positive displacement motor, hydro-hammer and impregnated diamond bit

开始。此阶段初期钻进施工不正常，遇到了钻具折断、钻头异常磨损和岩心采取率低等技术难题，钻进施工效率非常低。据分析，这是由于套管鞋下方存在一个破碎和扩径带，导致高速回传的钻杆柱工作不稳定。改用钻进时钻杆柱不回转的螺杆马达+液动锤+金刚石取心钻进方法后，钻探生产恢复正常。

进入完整地层后继续采用绳索取心方法钻进，但打捞岩心屡屡失败。经检查和分析后发现，德国的绳索取心钻杆存在着严重的质量问题，钻杆体和接头连接部位有台阶并且直径偏小，使内岩心管的打捞不能正常进行。因此放弃顶驱+金刚石绳索取心钻进方法，再次采用螺杆马达+液动锤+金刚石取心钻进方法钻进后，获得了很好的施工效果。

(4)第 4 阶段——主孔纠斜 (CCSD-MH-1C) 施工

主孔钻进到 2770 m 后，岩性变成以片麻岩为主，同时岩层倾角增大，岩层造斜性加强。到 2935 m 顶角增加到 16.34° ，增斜率为 $0.55^\circ/10\text{ m}$ 。在井深达到 2982.18 m 后，停止取心钻进，进行纠斜。用水泥

回填了 230 m 井段后，从井深 2749 m 至 2974.59 m，采用 $\varphi 157\text{ mm}$ 螺杆马达和弯外管钻具，将井斜角 18° 降低到 6° 左右。

(5)第 5 阶段——主孔第 2 井段 (CCSD-MH-1C-R)取心钻进

纠斜结束后，从 2974.59 m 开始，继续采用 $\varphi 157\text{ mm}$ 螺杆马达+液动锤+金刚石取心钻进系统钻进。2003 年 10 月 2 日，钻进到井深 3665.28 m 时，发生了下扩孔器公扣断裂，扩孔器和钻头掉落在井内的事故。由于井深较大，加上事故落鱼的上方有一段较长的坍塌、扩径带 (3200 m 以下有 4 个扩径较明显的井段，其中最大的一个长度约 50 m)，致使打捞落鱼施工的难度和风险都很大。在采用各种方法打捞皆无效果后，决定先扩孔下套管，创造一个安全的环境后再来处理，以避免事故叠加事故。

(6)第 6 阶段——主孔第 2 次扩孔和下套管、固井 (CCSD-MH-2K)

第 2 次扩孔钻进是将井眼直径由 157 mm 扩大到 245 mm，采用 $\varphi 245\text{ mm}$ 导向式牙轮扩孔钻头，从

2 028 m 开始钻进。扩孔钻进到 3 480 m 时,遇到了该井最大坍塌、扩径带,该带的长度近 50 m,平均直径比取心钻头直径(157 mm)大 50%,最大直径为 430 mm,比取心钻头直径大 170%。该扩径带井壁的岩石不断塌落,加上以前落井的套管扶正器簧片和钻头导向头堆积在此处,造成扩孔钻进无法正常进展。采用了多种措施处理,均无明显效果,同时考虑到井底还有待处理的钻头和扩孔器,决定采用侧钻绕障的方法避开复杂井段和事故钻具。用水泥回填部分井段后,从 3 400 m 开始,采用螺杆马达和弯外管钻具进行侧钻。侧钻非常成功,不但实现了绕障,还借此进行了纠斜,从 3 400 m 至 3 445 m,将井斜角从 9.4° 降到了 1°。完成侧钻后,采用三牙轮钻头全面钻进到 3 623.91 m 后,进行综合测井,下入 194 mm (7⁵/₈ 英寸) 活动套管至 3 620 m 并进行固井。

(7)第 7 阶段——主孔第 3 井段 (CCSD-MH-2C-R) 取心钻进

2004 年 5 月 9 日,主孔第 3 井段取心钻进从 3 623.91 m 深度正式开始。2005 年 1 月 13 日钻进到原设计井深 5 102.18 m。根据地质科学研究的需要,在钻达设计井深后,又向下延伸了两个回次,目前井深已达 5 118.2 m。

3 钻进技术

3.1 取心钻进技术

由于国内从未实施过这样高难度的钻井工程,科钻一井施工时没有现存的钻探技术可用。为了解决这个问题,除了在施工前的准备阶段进行了大量技术与开发之外,在科钻一井施工中对多种取心钻进方法进行了对比试验,以便从中优选最佳的方法。在科钻一井中共试验过 8 种取心钻进方法(表 2),结果表明,螺杆马达+液动锤+金刚石双管取心钻进方法效果最佳,科钻一井的取心钻进施工主要采用了该方法。

螺杆马达和液动锤都是靠泥浆驱动的井底动力钻具。螺杆马达驱动的特点是钻杆柱不回转,具有减

表 3 主要钻进参数范围

Table 3 Ranges of main drilling parameters

钻进参数	参数范围
钻压(kN)	10 ~ 30
转速(rpm)	170 ~ 330
泵排量(l/s)	8 ~ 12
泵压(MPa)	4 ~ 14

少功耗、降低钻具磨损和对井壁的干扰、防止事故的优点。液动锤是一种具有冲击钻进功能的钻具,可以大幅度提高钻进效率和取心回次进尺长度,并可减小井斜。这两种先进的井底动力钻具与金刚石取心钻具结合在一起后,形成了一种新型的、集多种钻进方法优点于一体的组合式取心钻进系统(图 4)。与普通的取心钻进系统相比,该系统可提高机械钻速 50%~100%,提高取心回次进尺一倍以上,可减轻井斜,并且施工安全,因此是一种高效、优质、安全和低成本的深孔取心钻进系统。

施工中采用的主要钻进参数范围如表 3,但在井深 1 634.38 m 后,为了克服井壁对钻具的摩阻,使钻压更有效地传递到钻头上,采用了“双回转”方式,即在螺杆马达回转的同时,转盘带动钻杆柱缓慢回转。不过转盘转速很低,仅为 12r/min,因此不会对井壁稳定带来不利影响。

3.2 扩孔钻进技术

科钻一井施工中进行了两次扩孔。第 1 次扩孔钻进是将井眼直径由 157 mm 扩大到 311 mm,扩孔井段为 101 m 至 2 028 m,扩孔段长 1 927 m。第 2 次扩孔钻进是将井眼直径由 157 mm 扩大到 245 mm,扩孔井段为 2 028 m 至 3 525.16 m,扩孔段长 1 497.16 m。扩孔钻进的总长度为 3 434.16 m。

在硬岩中进行如此长距离的扩孔钻进,在中国尚属首次,难度相当大。主要技术难点是:钻进过程中,钻头跳动严重,导致钻头轴承和合金齿过早损坏,同时还造成钻杆柱中的其他部件过早损坏;由于岩石坚硬、研磨性强,钻头直径很快变小,导致新钻头下钻困难,须长时间划眼。针对这些技术难点,主

表 4 科钻一井扩孔钻进技术指标

Table 4 Hole reaming performance data of deep scientific well CCSD-1

	扩孔尺寸(mm)	扩孔进尺(m)	平均机械钻速(m/h)	平均钻头寿命(m)
第 1 次扩孔钻进	157/311	1927	1.04	56.8
第 2 次扩孔钻进	157/245	1497	1.06	51.62

要采取了以下措施:通过采用金属密封轴承、最佳的合金齿齿形、钻头结构设计和材质优选以及加强钻头保径等措施优化钻头设计;采取减震措施将钻柱系统的震动降至最低,以保证钻进过程的平稳以及工具的长使用寿命;采用金刚石扩孔器,使钻孔直径在较长的时间内保持稳定。

两次扩孔皆采用导向式三牙轮扩孔钻头(图5)。这种钻头的前部有一段直径 $\phi 150\sim 156\text{ mm}$ 、长度 200 mm 的导向体。钻进时,导向体插入 $\phi 157\text{ mm}$ 取心钻头钻成的小直径井眼内,可避免扩孔形成

的大直径井眼偏离原来的井眼。扩孔钻进效果见表4。

3.3 井斜控制技术

科钻一井钻遇的岩石以片麻岩和榴辉岩为主,岩层产状较陡且片麻岩各向异性显著,造斜性强,钻进时易发生井斜。科钻一井的井斜控制体现在两方面:防斜和纠斜。

(1)防斜技术

岩层条件即岩层造斜性是自然存在并且不可改变的。防斜即在钻进方法选取以及井底钻具组合和钻



图5 导向式三牙轮扩孔钻头

Fig.5 Reamer bit with tri-cone and guide

进参数设计时,考虑采取措施抑制或减缓井斜。科钻一井施工的防斜措施包括:①采用螺杆马达井底驱动和液动锤钻进;②采用满眼的井底钻具组合;③采用低钻压钻进,正常钻进的钻压一般为 20~30 kN。这些措施收到了很好的效果,2 046 m 深的先导孔的最大井斜只有 4.1°。

(2) 纠斜技术

由于岩层的造斜性太强,尽管采取了较好的防斜措施,有时井斜增加还是比较快。当井斜增大到一定程度时,就必须纠斜,以保证下部钻进施工能正常进行。

科钻一井的纠斜施工分两种情况,第一种情况是侧钻出新眼,即先用水泥回填部分井段,然后侧钻出一个新的井眼,用于绕障或纠斜。在硬岩中进行侧钻的难度很大,主要是因为水泥石与坚硬的岩石在硬度和强度方面差距太大,造斜钻头容易沿着水泥钻进。在科钻一井施工中通过反复尝试,摸索出一种行之有效的硬岩侧钻方案,即小径造斜+导向扩孔,具体地说就是采用较原钻井直径小的孕镶金刚石钻头以及弯外管/螺杆马达钻具和无线(或有线)随钻测量系统,侧钻出一个新的井眼,然后用导向式金刚石扩孔钻头将钻井扩大到原来的直径。科钻一井中进行过两次侧钻。第 1 次的目的是纠斜,在 2 749 m 处,采用 φ140 mm 小径钻头侧钻出新眼,然后用 φ157 mm 导向钻头扩孔。第 2 次的目的是绕障,在 3 400 m 处,采用 φ216 mm 小径钻头侧钻出新眼,然后用 φ245 mm 导向钻头扩孔。两次侧钻都获得了成功。

第二种情况是在原井眼或已侧钻出的新井眼中,采用造斜钻头以及弯外管/螺杆马达钻具和无线(或有线)随钻测量系统进行纠斜。试验结果表明,进行此种施工宜采用牙轮钻头,与金刚石钻头相比,牙轮钻头的机械钻速和钻头寿命指标要好得多,并且不容易卡钻。

主孔下部孔段由于地层的自然造斜作用,使井斜增大到 25°~28°,因其并不影响科学目标,未进行纠斜继续钻进直至孔底,全孔平均孔斜为 0.53°/100 m。

3.4 钻井泥浆技术

科钻一井施工采用 LBM 钻井泥浆体系。LBM 低粘增效粉由人工钠土和 LPA 聚合物两种组分构成。该钻井液体系具有低粘、低切、低失水的特点,配制和维护简易,适合于 CCSD-1 井的螺杆马达+液

动锤的金刚石取心钻进工艺,在泥浆中加入了润滑剂,一方面可改善液动锤的阀和活塞的工作条件;另一方面可延长液动锤的使用寿命。润滑剂的使用获得了好效果,液动锤的工作可靠性和回次进尺长度方面都得到了明显的改善。与此同时,螺杆马达和泥浆泵部件的使用寿命也得到了有效的改善。取心钻进泥浆的主要性能参数见表 5。

表 5 取心钻进泥浆主要性能参数
Table 5 Main properties of core drilling mud

泥浆性能参数	参数范围
密度(g/cm ³)	1.05 ~ 1.07
粘度(s)	28 ~ 32
API 失水量(ml)	10 ~ 12
初切力(Pa)	0.5 ~ 1.0
终切力(Pa)	2.0 ~ 4.5

施工中采取了严格的泥浆固相控制措施,采用了由振动筛、除沙器、除泥器和离心机组成的有效的泥浆固控系统,使泥浆含砂量一直保持在 0.03% 左右,对提高钻进效率、减轻钻具磨损、提高螺杆马达和液动锤的使用寿命,起到了很好的作用。

4 钻探工程的施工组织管理

中国大陆科学钻探工程的总的组织管理体系的构成为:中国大陆科学钻探工程领导小组,负责该项目组织实施的领导和重大决策;中国大陆科学钻探

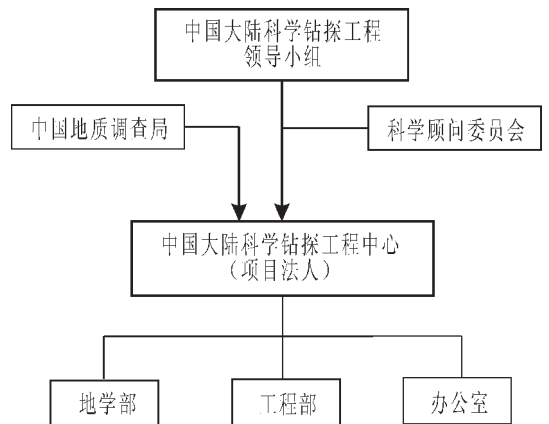


图 6 CCSD 组织机构图

Fig.6 Organizational structure of CCSD Project

工程科学顾问委员会,其职责是为领导小组和工程中心提供科学和技术咨询;中国大陆科学钻探工程中心,是独立的项目法人和项目的执行机构,其主要职责是承担并组织实施此项科学工程以及与该项目配套的国土资源大调查项目和科研项目以及开展科学钻探领域的国际合作,下设地学部、工程部和办公室(图6)。

考虑到中国大陆科学钻探工程是一项高难度的钻井工程,在国内没有先例。以钻探施工为主线的国家级重大科学工程的施工组织同样在国内没有先例,其主要特点是甲方在施工中的参与程度很高。为此,在江苏省连云港市东海县的施工地点设立了现场指挥部,由总指挥、副总指挥、总地质师、总工程师组成现场指挥部领导班子。其中钻探工程方面设立了钻探技术室和生产调度室。钻探技术室的职责是进行钻井设计,组织钻探技术与开发,进行新技术引进和国际合作,进行钻井物资采购。生产调度室的职责是根据钻探施工阶段设计和钻井施工中的各种情况,制定具体的钻井施工措施,并向钻井承包商(乙方)下达施工指令;对钻井施工的质量、安全、进度及成本进行监督。

科钻一井的钻井队伍是中原石油勘探局钻井三公司70101钻井队,是通过公开招标选取的,其职责是根据现场钻井监督的指令执行各项钻井操作。

钻井施工付费采取日费制。所有的钻进器具和材料都由现场指挥部自行组织采购或研发、引进。

实践证明,这种新型的钻井施工组织管理方式收到了很好的效果。

5 结 论

(1)由于采用先进的钻探技术和卓有成效的施工管理,科钻一井的钻井施工获得了高效、优质的效果,主要技术经济指标都达到或超过了设计要求。通过项目的实施,研制开发了适合于大直径、硬岩、深井取心钻进的金刚石取心钻进系统(包括钻头、扩孔器、取心管、螺杆马达和液动锤等)以及硬岩扩孔钻进系统和硬岩定向钻进系统。研发的钻探技术,极大

地提升了中国钻探技术的水平。

(2)螺杆马达+液动锤+金刚石取心钻进系统的研制成功,是取心钻探技术的重大突破,属世界首创。试验结果表明,采用该工艺可提高机械钻速50%~100%,可提高回次取心进尺长度一倍以上,防斜和降斜效果明显。

(3)通过反复试验和改进,液动锤钻进技术得到较明显的改进和完善。中国的这项技术本来就居于世界前列,通过实施该项目又获得了长足进展,确立了中国在该技术方面的世界领先地位。

(4)研制成功了适合于硬岩和高转速条件的大直径薄壁金刚石取心钻头。这种钻头在恶劣的岩层条件和液动锤的冲击作用下,也可获得较好的钻头寿命和机械钻速指标。

(5)在国内首次实现在坚硬的岩石中进行长井段扩孔钻进,摸索出了一整套适用的扩孔钻进技术,包括钻头、井底钻具组合、减振措施和钻进工艺参数。

(6)摸索出了一套深井硬岩纠斜和造斜技术,在国内首次成功实现深井、硬岩和大直径钻井条件下的侧钻和纠斜。

参考文献(References):

- [1] 王达,张伟.“科钻一井”主要技术方案实践与认识[J]. 探矿工程, 2001,28(5):52~54.
Wang Da, Zhang Wei. Praxis and understanding of the technical concepts of the scientific deep well CCSD-1[J]. Exploration Engineering, 2001,28(5):52~54 (in Chinese with English abstract).
- [2] 王达.中国大陆科学钻探工程科钻一井钻探工程设计精要[J]. 探矿工程, 2001, 28(增刊):5~8.
Wang Da. The outline of drilling technical design of the scientific deep well CCSD-1[J]. Exploration Engineering, 2001,28 (supp.): 5~8 (in Chinese with English abstract).
- [3] E A 科兹洛夫斯基.科拉超深井(下)[M].北京:地质出版社, 1989.
Kotznovsky E A. Kola Super Deep Well(B)[M]. Beijing: Geological Publishing House, 1989 (in Russian; Chinese translation).
- [4] Rischmueller H, et al. Advanced Drilling Technology for the Continental Deep Drilling Program of the Federal Republic of Germany. KTB Report 93-2.543~558.

General introduction on drilling techniques used in China's First Deep Scientific Drilling Well CCSD-1

WANG Da, ZHANG Wei

(*China Geological Survey, Beijing 100035, China*)

Abstract: This paper introduces the operation of China's first deep hole, hard rock continuous coring project, CCSD-1 drilling project, concerning the drilling technical design, hole structure and casing program, as well as the techniques used in core drilling, hole reaming and directional drilling. In addition, the drilling process of CCSD-1 and the technical problems encountered in drilling and the measures adopted to solve the problems are described, and the main technical and economic indices are presented. Many special and new drilling technologies have been used in the drilling operation of CCSD-1, and high-efficiency, good-quality and low-cost drilling results have been achieved.

Key words: Chinese Continental Scientific Drilling Project; CCSD-1; operational technique; deep hole; coring

About the first author: WANG Da, male, born in 1943, professor, engaged in research on drilling techniques and management for many years; E-mail: wangda@ccsd.org.cn; wda@mail.cgs.gov.cn.