

苏鲁高压-超高压变质地体南缘高压与超高压 变质带原岩的接触关系及其地质意义

戚学祥¹ 许志琴¹ 齐金忠^{1,2} 陈方远¹

(1. 中国地质科学院地质研究所, 国土资源部大陆动力学重点实验室, 北京 100037;

2. 廊坊武警黄金研究所, 河北 廊坊 065000)

摘要: 苏鲁高压-超高压变质地体南缘高压与超高压变质带接触关系的确定对该地区构造格局的建立具有重要的意义。研究表明苏鲁高压-超高压变质地体南缘高压变质带内的锦屏群底部含砾岩层不整合覆盖于超高压变质带南部的胸山花岗片麻岩之上, 含砾岩层中的砾石虽然经历了后期的塑性变形改造, 但其地质特征仍展示出地层下部层位沉积砾石特有的性质。此外, 同位素年代学研究揭示出胸山花岗片麻岩与锦屏群变质岩的原岩分别形成于 859 Ma 和 814 Ma。这些都说明锦屏群变质岩与下伏胸山花岗片麻岩原岩之间的接触关系为角度不整合。在后期的构造运动过程中它们一起经历了高压-超高压变质变形作用, 折返过程中锦屏群变质岩向北西西方向逆冲, 形成叠加于不整合接触面的韧性剪切带。

关键词: 苏鲁高压-超高压变质地体; 胸山花岗片麻岩; 锦屏群变质岩; 角度不整合; 韧性剪切带

中图分类号: P542 **文献标识码:** A **文章编号:** 1000-3657(2005)02-0276-11

苏鲁高压-超高压变质地体是扬子板块向华北板块下俯冲形成的大别—苏鲁超高压变质带的重要组成部分^[1,2]。中国大陆科学钻探工程(CCSDB)就位于苏鲁高压-超高压变质地体南部—苏北连云港地区的东海县境内。近年来, 对苏鲁高压-超高压变质带内的榴辉岩、超基性岩、花岗片麻岩等的变质作用、同位素年代学及构造地质学等方面的研究取得一系列进展, 特别是 1:5 万^①、1:25 万^②地质填图工作的完成为该区构造格架的确立奠定了基础。于津海等^[3]把泗洪—赣榆断裂作为高压、超高压变质带的边界, 但在 1:25 万地质填图过程中在该断裂以南房山、青龙山一带发现了许多超高压榴辉岩及胸山花岗片麻岩超高压变质作用性质的确定^[4]等对这一划分提出了质疑。许志琴等^[5]根据折返构造面理、变质岩石单元的分带特征及其与韧性剪切带的空间分布将苏鲁高压-超高压变质带自南东到北西依次划分

出 4 个岩片: 南苏鲁高压低温变质岩剪切叠覆岩片、南苏鲁高压中温变质岩剪切叠覆岩片、北苏鲁超高压变质表壳岩剪切叠覆岩片和北苏鲁超高压花岗质变质岩剪切叠覆岩片, 并以沐阳—锦屏韧性剪切带勾勒出北部超高压变质带与南部高压变质带的界限, 确立了该区的构造格局(图 1-A)。然而, 对苏鲁高压-超高压变质地体南缘处于中温高压变质带的锦屏群变质岩(MHP)与下伏位于超高压变质带的胸山花岗片麻岩(UHP)之间是构造接触还是不整合接触还存在争议, 尤其是锦屏群变质岩底部存在的 8~10 m 厚的含砾岩层及其所反映的问题有待于进一步研究。为此, 笔者对胸山片麻岩东西两侧及南部的地质构造进行了实地考察, 并结合 SHRIMP 锆石 U-Pb 同位素分析, 认为胸山花岗片麻岩与锦屏群变质岩在变形变质之前为角度不整合接触关系, 在后期的超高压-超超高压变质带折返过程中叠加了韧性

收稿日期: 2005-02-23; 改回日期: 2005-03-02

基金项目: 国家 973 专项(2003CB7165004)和国家自然科学基金重大项目(NSFC40399140)资助。

作者简介: 戚学祥, 男, 1963 年生, 博士, 构造地质学专业, 主要从事变质变形构造等方面的研究; E-mail: qixuexiang@ccsd.org.cn。

① 江苏省地质矿产研究所. 1:5 万墩上幅、连云港镇幅、连云港市幅和东辛农场幅区域地质调查报告, 1994.25~179。

② 许志琴, 张泽明, 潘明宝, 等. 中华人民共和国地质图 1:25 万连云港市幅, 2005。

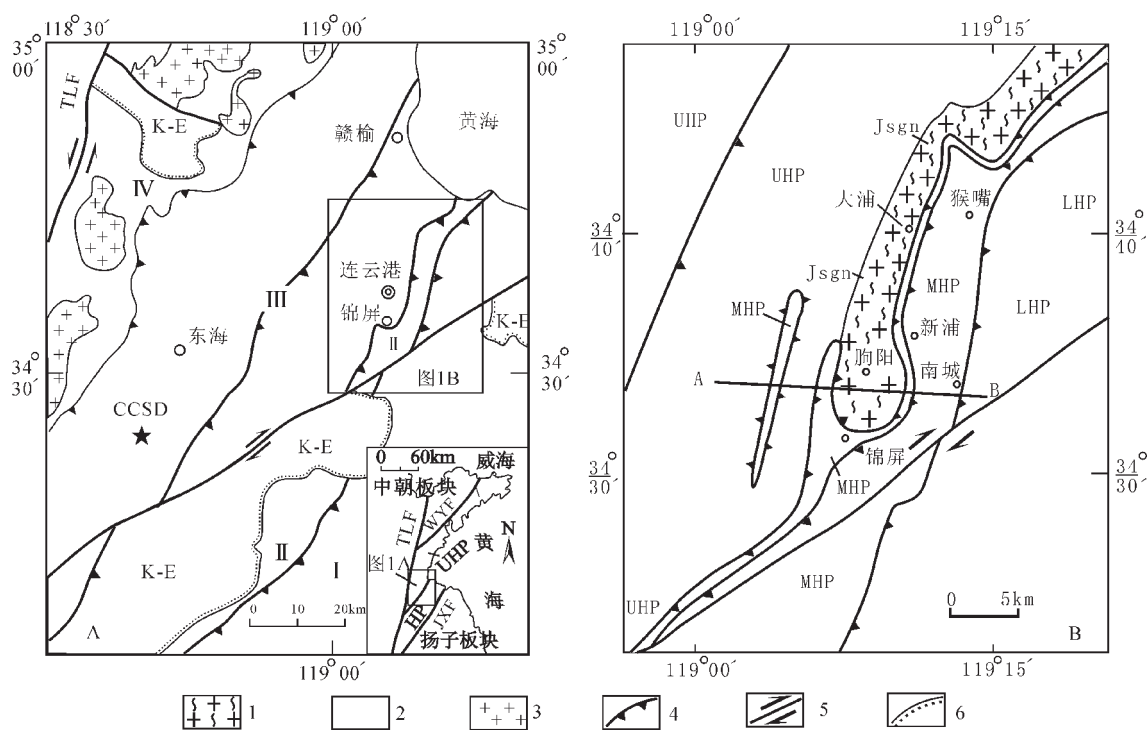


图 1 苏鲁高压-超高压变质地体南缘构造地质略图(据许志琴等,2003;2004 修编)

1—胸山花岗岩片麻岩;2—锦屏群变质岩;3—中生代花岗岩;4—逆冲型韧性剪切带;5—大型走滑断裂带;6—不整合面;
 K—E—白垩纪—新近纪沉积物,A—B—图 3 剖面位置;Jsgn—胸山花岗岩片麻岩;TLF—郯庐断裂带;I—南苏鲁低温高压岩片;
 II—南苏鲁中温高压岩片;III—北苏鲁超高压变质表壳岩剪切构造叠覆岩片;IV—北苏鲁超高压花岗质变质岩剪切构造叠覆岩片;
 UHP—超高压变质带;MHP—高压中温变质带;LHP—高压低温变质带

Fig. 1 Tectonic sketch map of the Sulu ultrahigh pressure metamorphic terrane (modified after Xu et al. 2003,2004)

1—Qishan orthogneisses;2—Jinping Group metamorphic rocks; 3—Mesozoic granites; 4— Ductile thrust shear zone; 5—Large strike-slip fault zone; 6—Unconformity; K—E—Cretaceous—Neogene; A—B—Section location of Fig. 3;

Jsgn—Qishan orthogneiss; TLF—Tanlu fault zone; I—high pressure - low temperature shear tectonic imbricate slices at south Sulu; II—high pressure—middle temperature shear tectonic imbricate slices at south Sulu; III—Shear tectonic imbricate slice of ultrahigh—pressure metamorphic supracrustal rocks at North Sulu; IV—Shear tectonic imbricate slice of ultrahigh—pressure granitic metamorphic rocks at North Sulu; UHP—Ultrahigh—pressure metamorphic belt; MHP— High pressure—middle temperature metamorphic belt; LHP—High pressure—low temperature metamorphic belt

剪切变形。

1 地质背景

苏鲁高压-超高压变质地体主要由自南东向北西逆冲叠覆的南苏鲁高压低温变质岩剪切岩片、南苏鲁高压中温变质岩剪切岩片、北苏鲁超高压变质表壳岩剪切岩片和北苏鲁超高压花岗质变质岩剪切岩片组成,其间分别为逆冲型韧性剪切带所分隔^[8],其形成的温压条件依次为 300~360 °C,0.7~0.85 Gpa^[9];

500~600 °C,1.0~2.5 Gpa^[4,7];650~852 °C, $P>2.8$ Gpa^[4,10]和 700~890 °C, $P>2.8\sim 3.0$ Gpa^[4,6]。苏鲁高压-超高压变质地体南缘高压与超高压变质带边界主要展布于苏北连云港地区,其间以沭阳—锦屏韧性剪切带为界^[5],向北东延伸进入黄海,并为北东东-南西西向走滑断裂所切(图 1)。剪切带北西为超高压变质带,主要由夹榴辉岩、超基性岩、花岗片麻岩和大理岩的副片麻岩组成,前期研究表明它们都是超高压变质作用的产物^[8-13];剪切带南东为高压中温变质带,主要由富钙



图2 锦屏群变质岩底部砾岩层中的砾石特征

a—磨圆度较高的砾石;b—发生塑性变形的砾石

Fig. 2 Features of gravels from a basal conglomerate bed at the base of the Jinping Group

a—Gravel with high roundness;b—Gravel with ductile deformation

锰铝榴石绿帘石带和蓝晶石黄玉带组成^[3,16~19]。其中,锦屏群变质岩和胸山花岗质片麻岩分别构成沭阳—锦屏逆冲型韧性剪切带的上、下盘岩石单元。胸山花岗片麻岩主要出露于锦屏—海州之间的锦屏山一带,钻孔及1:5万基岩地质图揭示出该片麻岩体自海州向北延伸至大浦、竹岛一带,锆石内柯石英的发现^[4]揭示其曾经历超高压变质作用的演化历史。锦屏群变质岩位于高压中温叠覆岩片—蓝晶石黄玉带中,由含蓝晶石多硅白云母石英片岩、含蓝晶石钠长石英片岩、绿帘钠长角闪岩、石英岩、云母磷灰石岩、锰质磷灰石岩、含磷大理岩和大理岩组成。沭阳—锦屏韧性剪切带走向北北东,倾向南东东,具自南东东向北西西方向逆冲性质^[5](图1-B)。

2 锦屏群变质岩及其底部的含砾岩层

锦屏群变质岩呈弧形围绕胸山片麻岩体南、东侧,在西部的刘顶及张湾有零星出露(图1)。自下而上,依次为白云二长石英片岩、大理岩、磷灰岩、含锰磷灰岩、含磷大理岩、白云钠长片岩。含砾岩层主要分布于白云二长石英片岩与下伏胸山片麻岩接触带附近,在锦屏磷矿东区、西区有较好的出露,在磷矿井下坑道和新浦、大浦和李凤庄等地的钻孔(钻孔剖面图)中亦有所揭示,厚8~10m,由大小不一(0.1~25cm)、呈次圆—圆状砾石及基质组成,基底式胶结,杂基支

撑结构(图2)。砾石的主要成分为花岗片麻岩(占砾石的90%),其次为石英岩(占砾石的10%),砾石大小及含量随远离不整合面而逐渐减小,含砾岩层的基质为白云二长石英片岩、钙质云母石英片岩或长石石英片岩。向上逐渐过渡到磷锰矿、含磷大理岩、细粒磷灰岩、钙质云母片岩、白云钠长片岩,反映出滨海相碎屑沉积、火山喷发沉积到化学沉积再到火山喷发沉积的演变过程,原岩建造由滨海沉积的含砾杂砂岩—火山喷发沉积岩—浅海化学沉积的钙质白云岩类和生物沉积的磷灰岩类—海底火山喷发沉积的石英角斑岩类,展现出滨海—浅海—海底火山喷发的沉积环境。变质岩层理总体走向北北东,倾向南东东,与下伏胸山花岗片麻岩接触面斜交。

3 后期韧性剪切变形

3.1 韧性剪切带地质特征

沭阳—锦屏逆冲型韧性剪切带沿高压与超高压变质带边界展布,向北进入黄海,总体走向北东,局部地段转为近东西(锦屏山南缘),倾向南东,上部倾角40~60°,向下逐渐变缓,剪切带内面理发育,总体走向与剪切带走向一致,局部地带拉伸线理发育,向南东—南东东倾伏,倾伏角30~45°。该剪切带在锦屏以北构成胸山花岗片麻岩与锦屏群变质岩边界,其产状变化较大,在胸山花岗片麻岩体东侧与剪切带

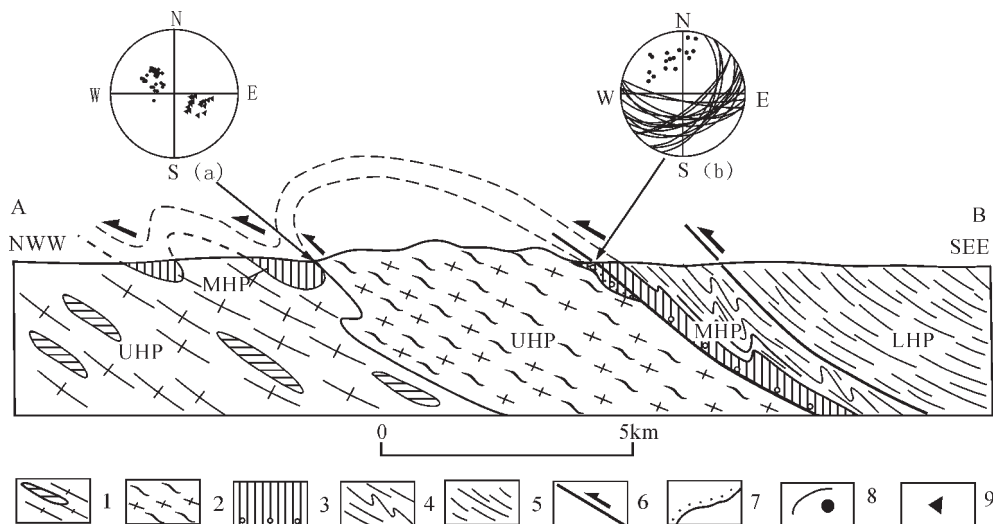


图 3 南苏鲁高压超高压变质带南缘地质剖面略图

1—含榴辉岩的超高压变质岩;2—胸山花岗片麻岩;3—锦屏群变质岩;4—韩山群变质岩;5—云台群变质岩;6—逆冲型韧性剪切带;7—不整合面;8—面理及其极点;9—拉伸线理;UHP—超高压变质带;MHP—高压中温变质带;LHP—高压低温变质带

Fig. 3 Geological Sketch section across the southern margin of the Southern Sulu high-pressure and ultrahigh-pressure metamorphic belts

1-Ultrahigh-pressure metamorphic rocks with eclogite;2-Qiushan orthogneisses;3-Jinping Group metamorphic rocks;4-Hanshan Group metamorphic rocks;5-Yuntai Group metamorphic rocks;6-Ductile thrust shear zone;7-Unconformity;8-Foliation and its pole;9-Stretching lineation;UHP-Ultrahigh-pressure metamorphic belt;MHP-High-pressure-middle-temperature metamorphic belt;LHP-High-pressure-low-temperature metamorphic belt

总体产状一致,在其南侧逐渐变为近东西走向,向南再转为北东走向(图 1-B)。卷入剪切带内的锦屏群变质岩和胸山花岗片麻岩都经历了不同程度的塑性变形。野外观察和勘探剖面表明沭阳—锦屏韧性剪切带从锦屏东山经新浦、大浦向北至黄海,沿不整合面贯穿整个锦屏群。在东部宽约 500 m 的韧性剪切带内从南西向北东依次可分为下部糜棱岩化带、中部糜棱岩带和上部糜棱岩化带 3 个变形域。下部糜棱岩化带由糜棱岩化花岗片麻岩、糜棱岩化含砾砂岩组成,S-C 组构、长石及花岗质砾石发生旋转变形形成的 σ 型指向构造发育(图 2-b);中部糜棱岩带主要类型有砂质糜棱岩、变火山质糜棱岩,面理、拉伸线理发育,显微不对称旋转碎斑、S-C 组构等指向构造及长英质条带等普遍存在;上部糜棱岩化带内的糜棱岩化磷灰岩、大理岩等均以不连续的透镜体形式产出,构成指示剪切运动方向的不对称构造,带内剪切褶皱发育,主要为大理岩及磷矿层组成的无根褶皱和平卧褶皱,局部发育与箭鞘褶皱类似的锥

状褶皱,类似折叠层构造。具体来看,胸山花岗片麻岩东侧,糜棱面理走向北北东,倾向南东东,倾角 35~60°(图 3-b),糜棱面理上发育的拉伸线理总体向南东东倾伏,倾伏角 30~50°;含砾岩层中的砾石也发生不同程度的旋转,构成不对称旋转构造,指示韧性剪切带的自南东东向北西西方向逆冲。在胸山花岗片麻岩体南西侧,糜棱面理走向北西西-南东东,倾向北,倾角 50~65°,拉伸线理倾伏向 125°左右,倾伏角 45°左右,剪切带内含砾岩层中的砾石发生塑性旋转变形(图 2-b),指示韧性剪切带自南东东向北西西斜向逆冲性质。在胸山花岗片麻岩体西侧刘顶—蜘蛛山一带沿不整合面发育的韧性剪切带宽约 800 m,糜棱面理走向 10~40°,一般在 20~30°,倾向南东东,倾角 23~50°,一般 30~40°,拉伸线理倾伏向 100~125°,向南东东倾伏,倾伏角 30~50°,一般在 40°左右(图 3-a)。

3.2 糜棱岩中石英 EBSD 组构及其晶格优选方位

剪切带内的糜棱岩都发生不同程度的重结晶,

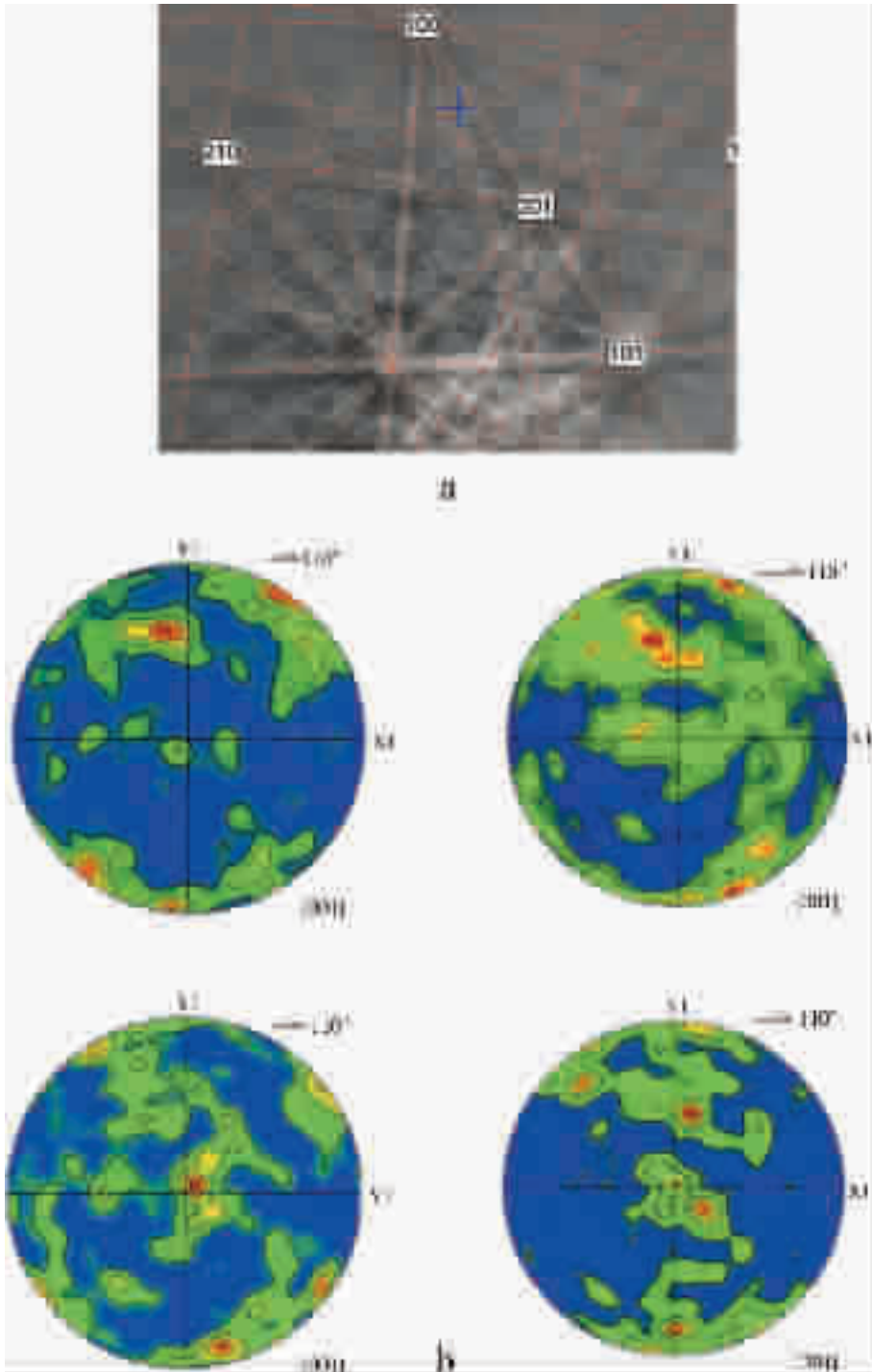


图 4 胸山花岗片麻岩体西侧韧性剪切带 EBSD 石英组构(下半球赤平投影)

Fig. 4 Lattice preferred orientation of quartz from the ductile shear zone on the west side of the Qiushan orthogneiss measured by EBSD (lower hemisphere stereographic pole projection)

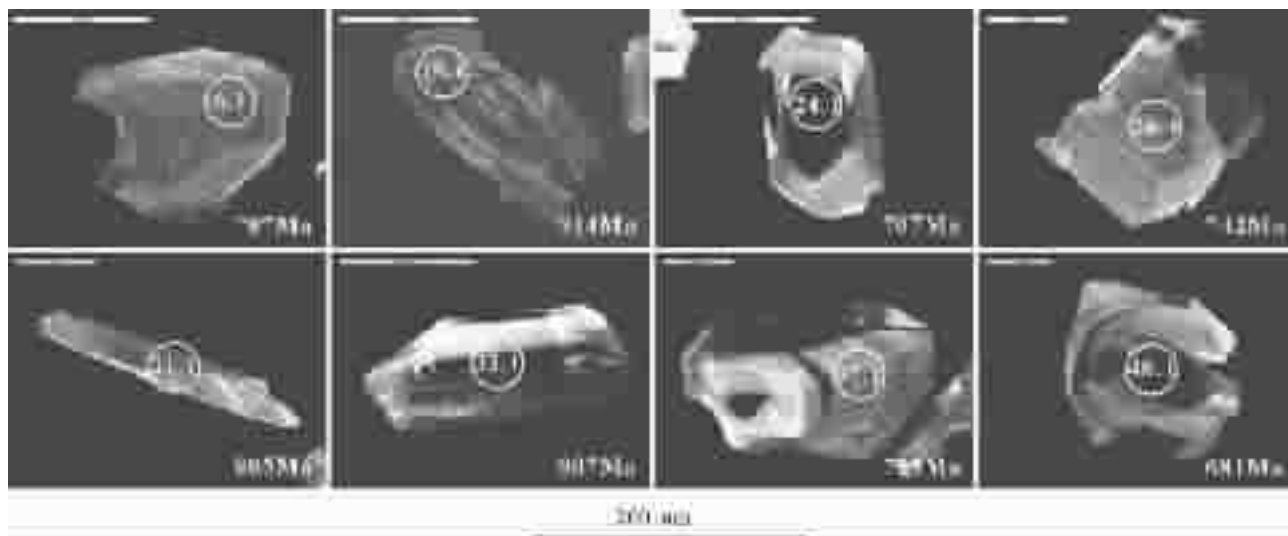


图 5 锆石阴极发光图像

Fig. 5 Cathodoluminescence image of single zircon from the Jinping Group metamorphic rocks

表 1 锦屏群变质火山岩 LYG02-5) 锆石 SHRIMP U-Pb 测试结果

Table 1 Zircon SHRIMP U-Pb data for the Jinping Group metamorphic volcanic rocks(LYG02-5)

样 品	U/10 ⁻⁶	Th/10 ⁻⁶	²⁰⁶ Pb**/10 ⁻⁶	²³² Th/ ²³⁸ U	²⁰⁴ Pb/%	²⁰⁶ Pb*/ ²³⁸ U	±%	²⁰⁷ Pb*/ ²³⁵ U	±%	²⁰⁷ Pb*/ ²⁰⁶ Pb*	±%	²⁰⁶ Pb*/ ²³⁸ U 年龄 (Ma) 1?
LYG02-5-26.1	31	40	3.39	1.33	4.03	0.1219	3.9	1.07	15	0.0637	14	742 27
LYG02-5-24.1	233	379	23.5	1.68	1.20	0.1159	3.5	1.043	4.8	0.0653	3.3	707 23
LYG02-5-19.1	106	194	12.4	1.90	1.91	0.1345	3.5	1.330	6.2	0.0717	5.1	814 27
LYG02-5-6.1	264	273	26.4	1.07	0.65	0.1159	3.5	1.046	4.4	0.0655	2.7	707 23
LYG02-5-13.1	32	40	3.31	1.31	6.03	0.1137	4.0	0.85	21	0.054	21	694 26
LYG02-5-31.1	34	32	3.94	0.97	2.60	0.1330	4.0	1.28	16	0.070	16	805 30
LYG02-5-33.1	36	35	4.38	1.02	5.58	0.1333	4.1	1.24	17	0.068	16	807 31
LYG02-5-37.1	30	32	3.32	1.11	3.07	0.1239	3.9	1.16	13	0.0681	12	753 28
LYG02-5-48.1	40	49	4.12	1.29	8.14	0.1114	4.1	0.95	22	0.062	21	681 27

注: Pb**—放射成因 Pb; Pb* 为用 ²⁰⁴Pb 校对后的 Pb。

形成糜棱片岩。但长石旋转碎斑仍清晰可见, 粒度在 0.1~0.5 mm, 含量 10%~20%, 基质主要由定向排列构成面理和拉伸线理的他形石英、长石和白云母组成。其中, 长石具有一定程度的钠黝帘石化, 石英多呈矩形, 并构成定向排列的条带。

在糜棱岩化带内采集拉伸线理发育的砂质糜棱岩样品, 在平行于拉伸线理、垂直于面理的 XZ 面上磨制 5 cm×2.5 cm 探针片, 在镜下查明石英类型、粒度和分布状况。运用大陆动力学实验室内日本电子公司 (JEOL) 的 JSM-56101v 型扫描电镜和丹麦 HKL 公司的 CHANNEL5 型 EBSD 仪器对经过精细

抛光的糜棱岩薄片进行石英组构测定, 在 20 kV 条件下, 首先利用 EBSD 系统确定石英的衍射模型, 并标明衍射点指数 (图 4-a), 然后在薄片范围内进行矿物的优选方位测定, 每个样品测试 4600~7600 点。测试结果显示石英的优选方位分别为菱面滑移系 {1010} <a> 和底面滑移系 {0001} <a> (图 4-b), 前者反映韧性剪切带早期形成于中温环境, 运动性质为自南东东向北西西逆冲, 后者反映韧性剪切带形成于低温环境, 运动性质为自北西西南东方向滑动, 即该韧性剪切带早期为中温环境下形成的逆冲性变形带, 在逆冲性韧性剪切带形成后, 又经历了后

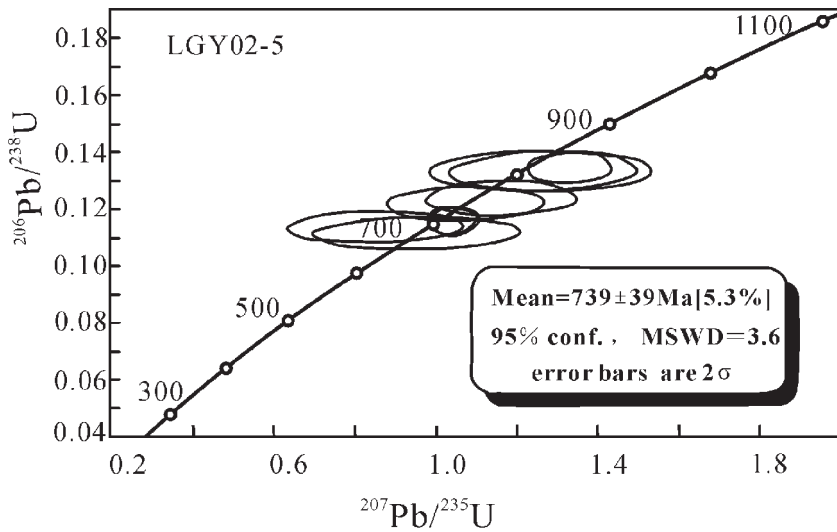


图6 锦屏群变质火山岩(LYG02-5)SHRIMP 锆石 U-Pb 同位素年龄谱和图

Fig. 6 Concordia diagram showing SHRIMP U-Pb data for zircons from the Jinping Group metamorphic rocks(LYG02-5)

期的正向滑动,之后再经历了中低温环境的自北西向西向南东东方向的伸展作用。

4 锦屏群变质岩原岩形成时代的确定

4.1 样品及测定方法

白云二长石英片岩(LYG02-5)样品采自锦屏群下部。岩石内片理发育,走向 130° ,倾向北,倾角 55° 。主要矿物有石英、白云母、钾长石和斜长石,同时还存在一些锆石、榍石、磁铁矿、磷灰石等副矿物。其中,石英呈他形粒状,粒度 0.02 mm ,含量约 50% ,白云母呈半自形片状定向分布,粒度 $0.02\sim 0.2\text{ mm}$,含量约 18% ,斜长石半自形-他形板柱状,粒度 $0.02\sim 0.1\text{ mm}$,含量 20% ,绢云母化较强,钾长石呈半自形-他形板柱状,粒度 $0.02\sim 0.1\text{ mm}$,含量约 10% ,具有较强的绢云母化和钠长石化。副矿物粒度小,多呈星点状分布,含量约 2% ,其原岩可能为火山岩。

锆石分选在河北省地质调查研究院完成。样品经常规的粉碎、磁选和重选,分选出纯度较高的锆石,并在双目镜下经人工挑选后用环氧树脂将其和标样固定成圆饼状,用不同型号砂纸和磨料将锆石磨去一半并抛光。在中国地质科学院矿产资源研究所电子探针实验室对抛光好的锆石进行阴极发光成像观察,查明锆石内部结构,然后在北京等离子探针

中心的高灵敏度离子探针 SHRIMP II 仪器上进行锆石 U-Pb 同位素定年测试。样品的 Pb/U 值是根据测量时标样的 UO/U-Pb/U 关系和样品的 UO/U 来标定的,样品中的 U、Th 和 Pb 含量是根据标样的 Zr、U、Th 含量和测定的 Zr、U 和 Pb 值来校正的。测定的标样为 TEM 锆石,每测定 3 个点后插入一次标样测定,以便校正。

4.2 锆石特征及 SHRIMP U-Pb 定年结果

LYG02-5 号样品中锆石大部分呈短柱状或次圆状,个别呈长柱状,粒度在 $0.03\sim 0.1\text{ mm}$ 之间,长宽比 $1.5:1$,个别可达 $2:1$,晶形为半自形-他形,晶面平整光滑。锆石阴极发光图像显示部分锆石内部韵律环带发育,其清晰度从里向外逐渐减小,个别锆石的韵律环带不发育,而且所有锆石都不存在继承性残晶及新生环边(图5)。锆石 U、Th 含量分别变化于 $30\sim 264\mu\text{g/g}$ 和 $32\sim 273\mu\text{g/g}$,Th/U 值在 $0.97\sim 1.90$ 之间(表1),Th、U 值之间具有一定程度的正相关性。这些特征展示出锆石具有岩浆成因性质^[22-25]。测定的 9 粒锆石 SHRIMP U-Pb 年龄变化于 $681\sim 814\text{ Ma}$ 之间(表1)。在谐和图上,所有样品点都分布于谐和线上,平均年龄为 $(739\pm 39)\text{ Ma}$,置信度为 95% ,MSWD 为 3.6 (图6)。该年龄是否就是其原岩的形成时代?从谐和图上来看,样品点均落在谐和线

上,分布范围较大,说明该样品虽然没有发生过 Pb 丢失,但锆石内部的 U、Pb 进行过重新调整,因此其平均年龄不能代表原岩形成时代。从测试结果和锆石形态来看,锆石结晶形态愈完整,U-Pb 年龄值愈大,如 LYG02-19、LYG02-31 和 LYG02-33 都呈半自形状,粒度较大(0.08~0.1 mm)。结合该区岩石在印支期曾经历过高压变质作用^[5,24,25]、锆石内部韵律环带规律性变化和 Th/U 比值较大变化范围等分析,样品中的锆石在后期构造变质作用中发生过不完全重结晶,使锆石内的 U、Pb 进行了重新分配,年龄较大的不完全重结晶程度较低,年龄较小的不完全重结晶程度较大。因此,样品中的最大年龄值 814 Ma 可能更接近其原岩——火山岩的形成时代。

5 讨论与结论

5.1 锦屏群底部含砾岩层中砾石的成因

对于锦屏群底部含砾岩层的性质一直存在争议,有人根据局部地段砾石的塑性变形和定向排列的特点认为可能是构造角砾。然而,野外观察表明该

区含砾岩层直接覆盖于胸山花岗片麻岩之上,砾石成分简单,以稳定的下伏花岗片麻岩原岩为主,圆度高、表面存在不同程度的风化;砾石的粒度有从下到上变细、圆度变好;含砾岩层厚度不大,分布层位相对稳定等,这些特点明显不同于构造角砾岩。此外,含砾岩层与下伏花岗片麻岩接触界限清晰明了(图 7-a),局部地段可见含砾岩层呈管状插入花岗片麻岩中(图 7-b)。说明锦屏群底部含砾岩层为沉积成因,是胸山花岗片麻岩原岩形成之后一个沉积间断的重要标志。

5.2 胸山花岗片麻岩与锦屏群变质岩原岩之间的时间间隔

徐惠芬等^[24]根据 SHRIMP 锆石 U-Pb 年龄(美国斯坦福大学等离子同位素实验室)和单颗粒锆石 Pb-Pb 年龄(蒸化法,国土资源部同位素开放实验室)认为胸山花岗片麻岩原岩的形成时代为新元古代。蒸化法测定的 4 粒锆石获得的年龄为 271~859 Ma,其中 835 Ma 和 859 Ma 两个年龄数据是测定 2 颗淡黄色的透明的长柱状锆石获得的,认为是岩浆锆石的结晶年龄,271 Ma 是测定淡棕色、半透明-不透明、短柱

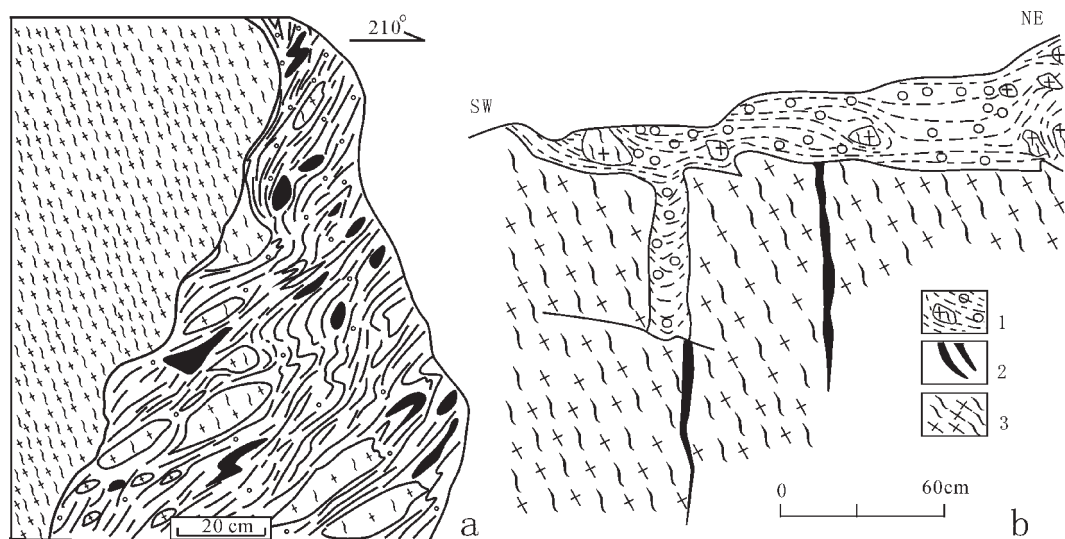


图 7 锦屏群变质岩与胸山花岗片麻岩接触关系

1—锦屏群底部含砾岩层;2—石英脉;3—胸山片麻岩;a—东区;b—西区^①

Fig. 7 Contact relation between the Jinping Group metamorphic rocks and Qushan orthogneiss

1-Gravel-bearing metamorphic rocks at the base of the Jinping Group; 2-Quartz vein; 3-Qushan orthogneiss; a-East area; b-West area

① 江苏省地质矿产研究所.1:5 万墩上幅、连云港镇幅、连云港市幅和东辛农场幅区域地质调查报告,1994. 25~179.

状锆石获得的,是对印支期变质作用的反映。SHRIMP 锆石 U-Pb 法测定的 5 粒锆石在 $^{207}\text{Pb}/^{206}\text{Pb}$ - $^{238}\text{U}/^{206}\text{Pb}$ 同位素年龄谐和图上,大部分点位于谐和线附近,但相对分散,且个别点位于谐和线上方,说明锆石中的 U、Pb 可能进行了部分重新调整或存在部分 Pb 丢失,锆石的结晶年龄应大于该组年龄数据中的最大值 833 Ma。笔者结合对胸山片麻岩中部分锆石阴极发光图像观察,发现锆石不存在残晶或新生环边,及胸山花岗片麻岩曾经历印支期超高压变质作用等分析认为锆石蒸发法获得的最大年龄值 859 Ma 更接近于胸山花岗片麻岩原岩——花岗岩的形成时代。锦屏群变质岩原岩 SHRIMP 锆石 U-Pb 年龄界于 814~694 Ma 之间,由于后期地质作用引起不完全重结晶导致锆石内部 U、Pb 含量同比下降,而引起同位素年龄值的降低,其形成时代应早于或等于 814 Ma。由此可见,胸山花岗片麻岩原岩的形成时代应在新元古代早期(859 Ma),锦屏群变质火山岩的形成时代为 814 Ma,二者之间存在较长的沉积间隔。

5.3 韧性剪切变形与不整合接触关系

锦屏群呈弧形围绕胸山片麻岩体西、南、东侧分布,东侧厚度较薄而稳定,西侧较短(南北长仅 6 km),厚度较薄且稳定,南侧厚度大(东西宽达 4 km)。含砾石岩层在东侧、南侧均有稳定分布,西侧紧邻岩体的岩石为白云钠长石英片岩,未见砾石层。锦屏群内顺层韧性剪切变形面理沿不整合接触面呈弧形产出,含砾岩层中的砾石亦发生明显的塑性变形,形成指示自南东东向北西西逆冲的旋转构造,反映韧性剪切变形叠加在锦屏群含砾岩层之上的特点。结合区域地质背景分析,该区构造变形特点为不整合面+韧性剪切带,即角度不整合面锦屏群变质岩与胸山片麻岩一起构成轴面向北东东倾斜,枢纽向南南东倾伏的斜歪倾伏褶皱,在褶皱翼部沿不整合面发生不同程度的斜向逆冲及其后的斜向伸展,且西翼韧性剪切应变强度远大于东翼,反映前者是该区韧性剪切应变域的主体。总体来看,角度不整合与韧性剪切带是组成该区胸山超高压花岗片麻岩与锦屏群高压中温岩片的两个主要构造要素,胸山花岗片麻岩体内部发育的片麻理构造虽然也显示出曾遭受塑性应变,但与分隔它们的韧性剪切带相比,还属于弱应变域,它们共同展示了同一应变场内强性层与弱性层及主剪切应变域与非主应变域变形强度的不均一性韧性剪切带北延部分的主体。总体来看,苏

鲁高压-超高压变质地体南缘的锦屏群变质岩和胸山花岗片麻岩原岩之间为角度不整合接触,在印支期^[29]高压超高压变质带折返过程中叠加了强烈的韧性变形。

参考文献(References):

- [1] Xu Sutong, Okay AI, Ji S, et al. Diamond from the Dabie Shan metamorphic rocks and its implication for tectonic setting[J]. Science, 1992, 265:80~82.
- [2] Wallis S, Enami M, Banno S. The Sulu UHP terrane: a review of the petrology and structural geology[J]. International Geological Review, 1999, 41:906~920.
- [3] 于津海,王赐银,林黎明.苏北高压变质带及其与北侧超高压变质带的关系[J].地质学报,2001,75(1):82~90.
Yu Jinhai, Wang Xiyin, Lin Liming. The nature of HP metamorphic zone and its relationship with the UHP metamorphic zone in northern Jiangsu, China [J]. Acta Geologica Sinica, 2001,75 (1):82~90 (in Chinese with English abstract).
- [4] Liu Fulai, Xu Zhiqin, Liu Jongguang. Tracing the boundary between UHP and HP metamorphic belts in the southwestern Sulu terrane, eastern China: evidence from mineral inclusions in zircons from metamorphic rocks [J]. International Geology Review, 2004, 46: 409~425.
- [5] 许志琴,张泽明,刘福来,等.苏鲁高压-超高压变质带的折返构造及折返机制[J].地质学报,2003,77(4):433~450.
Xu Zhiqin, Zhang Zeming, Liu Fulai, et al. Exhumation structure and mechanism of the Sulu ultrahigh-pressure metamorphic belt, central China[J]. Acta Geologica Sinica, 2003, 77 (4):433~450 (in Chinese with English abstract).
- [6] 邱海峻,许志琴,张泽明.苏北高压变质带绿片岩中石榴石内文石包裹体的发现[J].地质通报,2002,21(10):617~624.
Qiu Haijun, Xu Zhiqin, Zhang Zeming. The discovery of glaucophane green schist facies rock mass in Lianyungang, northern Jiangsu[J]. Geological Bulletin of China 2002,21(10):617~624(in Chinese with English abstract).
- [7] Zhang Ruyuan, Liou Jongguang, Shu J F. Hydroxyl-rich topaz in high-pressure and ultrahigh-pressure kyanite quartzites, with retrograde woodhouseite, from the Sulu terrane, eastern China [J]. American Mineralogist, 2002, 87: 445~453.
- [8] 许志琴.扬子板块北缘的大型深层滑脱构造及动力学分析[J].中国区域地质,1987,6(4):289~300.
Xu Zhiqin. A large decollement at the northern Yangtze plate and its dynamic significance [J]. Regional Geology of China, 1987,6(4): 289~300 (in Chinese with English abstract).
- [9] 许志琴,张泽明,刘福来,等.中国大陆科学钻探主孔 1200 米构造柱及变形构造初步解析[J].岩石学报,2004,20(1):53~72.
Xu Zhiqin, Zhang Zeming, Liu Fulai, et al. The structure profile of 0~1200 m in the main borehole, Chinese Continental Scientific Drilling and its preliminary deformation analysis[J]. Acta Petrologica

- Sinica, 20 (1):53~72 (in Chinese with English abstract).
- [10] 杨建军.中国东部山东和江苏北部的榴辉岩、辉石岩和有关的超基性岩[C].北京:地质出版社,1991.26~52.
Yang Jianjun. Eclogites, garnet pyroxenites and related ultrabasic rocks in Shangdong and north Jiangsu of east China [C]. Beijing: Geological Publishing House, 1991.26~52 (in Chinese with English abstract).
- [11] Okay A I, Sengor A M C. Evidence for intra-continent thrust related exhumation of the ultrahigh-pressure metamorphic rocks in China [J]. *Geology*, 1992, 20:411~414.
- [12] 张儒媛,从柏林,刘忠光.苏鲁高压-超高压变质地体及其成因解释[J].*岩石学报*, 1993, 9(3):211~223.
Zhang Ruyuan, Cong Bailin, Liu Zhongguang. Origin of ultrahigh pressure metamorphic terrain of Jiangsu, Shangdong Province [J]. *Acta Petrologica Sinica*, 1993, 9 (3):211~223 (in Chinese with English abstract).
- [13] Ye Kai, Cong Bailin, Ye Danian. The possible subduction of continental material to depths greater than 200 km [J]. *Nature*, 2000, 407: 734~736.
- [14] Zhang Zeming, Xu Zhiqin, Xu Huifen. Petrology of ultrahigh pressure eclogites from the ZK703 drillhole in the Donghai, northern China [J]. *Lithos*, 2001, 52: 35~50.
- [15] 刘福来,许志琴,张泽明,等. 中国大陆科学钻探工程预先导孔中片麻岩-花岗岩片麻岩的岩石学和地球化学研究 [J]. *地质学报*, 2001, 75:70~81.
Liu Fulai, Xu Zhiqin, Zhang Zeming, et al. Petrology and geochemistry of gneiss and granitic gneiss from pre-pilot drillhole (CCSD-pp1), Chinese Continental Science Drilling Project [J]. *Acta Geologica Sinica*, 2001, 75:70~81 (in Chinese with English abstract).
- [16] 荆延仁,夏木林,张良田,等.皖中张八岭高压变质带基本特征[J].*长春地质学院院报(鄂皖兰片岩专辑)*, 1989, 19: 133~151.
Jing Yanren, Xia Mulin, Zhang Liangtian, et al. The characteristics of high pressure metamorphic belt in Zhangbaling, Central Anhui [J]. *J. Changchun Uni. Earth Sci. (Special Issue of Blueschist)* 1989, 19: 133~151 (in Chinese with English abstract).
- [17] 张树业,胡克,刘晓春,等. 中国中部元古代兰片岩-白片岩-榴辉岩带-古陆内板块碰撞带的三位岩体特征[J].*长春地质学院院报(鄂皖兰片岩专辑)*, 1989, 19: 152~157.
Zhang Shuye, Hu ke, Liu Xiaochun, et al. The characteristics of Proterozoic blueschist-whiteschist-eclogite in Central China: a trinity of ancient intercontinental collision-collision zone [J]. *J. Changchun Uni. Earth Sci. (Special Issue of Blueschist)*, 1989, 19: 152~157 (in Chinese with English abstract).
- [18] 李曙光,刘德良,陈移之,等.中国中部兰片岩的形成时代[J].*地质科学*, 1993, 23:21~27.
Li Shuguang, Liu Deliang, Chen Yizhi, et al. Time of the blueschist belt formation in Central China [J]. *Scientia Geologica Sinica*, 1993, 23: 21~27 (in Chinese with English abstract).
- [19] Zhang R Y, Liou J G, Yang Jinsui, et al. Ultrahigh-pressure metamorphism in the forbidden zone: the Xugou garnet peridotite, Sulu terrane, eastern China [J]. *J. Metamorph. Geol.*, 2003, 21: 539~550.
- [20] Claesson V S, Vetrin T, Bayanova H D. U-Pb zircon ages from a Devonian carbonatite dyke, Kola Peninsula, Russia: a record of geological evolution from the Archean to the Palaeozoic [J]. *Lithos*, 2000, 51: 95~108.
- [21] Hanchar J M, Miller C F. Zircon zonation patterns as revealed by cathodoluminescence scene and backscattered electron images [J]. *Chemical Geology*, 1993, 110: 1~13.
- [22] Sue k, David S, William C. Identifying granite sources by SHRIMP U-Pb zircon geochronology: an application to the Lachlan fold belt [J]. *Contributions to Mineralogy and Petrology*, 1999, 137: 323~341.
- [23] Hoskin P W O, Schaltegger U. The composition of zircon and igneous and metamorphic petrogenesis [A]. In: Hanchar J M, Hoskin P W O (eds.). *Zircon: Reviews in Mineralogy and Geochemistry* [C]. New York: American Mineralogy Society, 2003. 27~62.
- [24] 徐惠芬,杨天南,刘福来,等. 苏鲁高压-超高压变质带南部花岗岩片麻岩-花岗岩的多时代演化[J].*地质学报*, 2001, 75(3):371~387.
Xu Huifen, Yang Tiannan, Liu Fulai, et al. Multi age-time evolution of granite gneisses-granite in the Southern Sulu HP-UHP metamorphic belt [J]. *Acta Geologica Sinica*, 2001, 75(3): 371~387 (in Chinese with English abstract).
- [25] 刘福来,许志琴,宋彪. 苏鲁地体超高压和退变质时代的厘定: 来自片麻岩锆石微区 SHRIMP U-Pb 定年的证据 [J]. *地质学报*, 2003, 77: 69~84.
Liu Fulai, Xu Zhiqin, Song Biao. Determination of UHP and retrograde metamorphic ages of the Sulu terrane: evidence from SHRIMP U-Pb dating on zircons of gneissic rocks [J]. *Acta Geologica Sinica*, 2003, 77: 69~84 (in Chinese with English abstract).
- [26] 李锦轶,杨天南,陈文,等. 中国东部东海地区超高压变质岩构造变形事件的⁴⁰Ar/³⁹Ar 定年与超高压变质岩折返过程的重建 [J].*地质学报*, 2004, 78(1): 97~108.
Li Jinyi, Yang Tiannan, Chen Wen, et al. ⁴⁰Ar/³⁹Ar dating of deformation events and reconstruction of exhumation of ultrahigh-pressure metamorphic rocks in Donghai, east China [J]. *Acta Geologica Sinica*, 2004, 78(1): 97~108 (in Chinese with English abstract).

Contact Relationship between the high-pressure and ultrahigh-pressure metamorphic belts in the southern Sulu high-pressure-ultrahigh-pressure metamorphic terrane and its geological significance

QI Xue-xiang¹, XU Zhi-qin¹, QI Jin-zhong^{1,2}, CHEN Fang-yuan¹

(1. Key Laboratory for Continental Dynamic of the Ministry of land and Resources of China,

Institute of Geology, Chinese Academy of Geological Sciences, Beijing 100037, China;

2. Gold Geological Institute, State Administration of Metallurgy Industry, Langfang, 065000 Hebei, China))

Abstract: The determination of the contact relationship between the high-pressure (HP) and ultrahigh-pressure (UHP) metamorphic belts at the southern margin of the Sulu HP-UHP metamorphic terrane has great significance for establishing the tectonic framework of the area. The basal conglomeratic bed of the Jingping Group in the HP metamorphic belt at the southern margin of the Sulu HP-UHP metamorphic terrane unconformably overlies the Qushan granite-gneiss in the southern part of the UHP metamorphic belt. The gravels in the conglomeratic bed underwent late-stage plastic deformation but their geological characteristics still display the unique properties of sedimentary gravels in the lower part of the strata. In addition, isotope chronological study has revealed that the protoliths of the Qushan granite-gneiss and Jinping Group metamorphic rocks formed at 859 Ma and 814 Ma respectively, indicating that the contact between the Qushan granite-gneiss and Jinping Group metamorphic rocks is unconformable. They together underwent HP-UHP metamorphism-deformation in the process of the late-stage tectonic movement. During their exhumation the Jinping Group metamorphic rocks were subducted toward the WNW, forming a ductile shear zone on the unconformity.

Key words: Sulu ultrahigh-pressure metamorphic terrane; Qushan granite-gneiss; Jinping Group metamorphic rocks; angular unconformity; ductile shear zone

About the first author: QI Xue-xiang, male, Ph.D, born in 1963, engages in the study of metamorphism and deformation; E-mail: qixuexiang@ccsd.org.cn.