

西天山东段天格尔峰—艾维尔沟一带 泥盆—二叠纪地层的厘定及地质意义

苏春乾^{1,2} 杨兴科^{1,2} 崔建军¹ 刘继庆¹

(1. 长安大学地球科学与国土资源学院, 陕西 西安 710054;
2. 国土资源部成矿作用及其动力学开放研究实验室, 陕西 西安 710054)

摘要:天格尔峰—艾维尔沟一带处于东、西天山交界部位, 长期以来, 其地层单元划分、时代归属、分布范围和名称使用均不统一, 给天山构造带的研究带来诸多的问题。通过东西 6 幅 1:5 万区域地质调查, 在北天山原奇尔古斯套组(天格尔组)分布区域发现了两条不整合面和大量化石资料。结合岩石组合特征、同位素年龄数据、变质—变形作用和沉积背景的差异, 进一步将原奇尔古斯套组(天格尔组)解体为上泥盆统天格尔组(狭义)、上石炭统奇尔古斯套组(狭义)、上石炭统后峡组和下二叠统阿尔巴萨依组, 并填绘出了各地层单元的分布范围, 厘定了测区的构造格局。为东西天山地层单元的对比和构造区划提供了重要依据。

关键词:西天山; 天格尔峰; 艾维尔沟; 奇尔古斯套组; 后峡组

中图分类号: P534.44, P534.45, P534.46 **文献标识码:** A **文章编号:** 1000-3657(2006)03-0516-13

天山是中亚巨型复合造山带在中国境内的延伸部分。天山造山带的大地构造划分及归属一直存在争议, 其原因除了对区内蛇绿岩的厘定、形成环境和时代有不同认识^[1-9]以外, 地层单元划分的粗糙、时代归属的分歧是另一重要因素。北天山主要分布晚古生代—中生代地层, 断裂发育。长期以来, 北天山晚古生代地层的分布范围及时代均存在争议, 直接影响到对北天山晚古生代构造格局和成矿背景的认识。其中, 石炭系(奇尔古斯套组、小热泉子组等)分布尤为广泛, 大多认为是一套拉张作用形成的火山—碎屑岩系^[3,11-15]。据此认为天山造山带于石炭纪发生了大规模的拉张作用, 双峰式火山岩为拉张作用的重要标志^[3,13]。甚至将后峡一带的火山碎屑岩也归入其中^[12,15,18]。尽管对此套火山—碎屑岩系进行了大量研究工作, 但其中是否还有不同时代的地层? 分歧依然存在。笔者在两个项目(6 幅)1:5 万区域地质调查的基础上, 对原奇尔古斯套组或天格尔组进行了重新厘定和研究。

1 地质背景

原奇尔古斯套组或天格尔组分布于依连哈比尔尕山东

段、后峡、艾维尔沟、达坂城一带(I₃)。地层区划为准噶尔—兴安地层区南准噶尔—北天山地层分区伊连哈比尔尕地层小区。大地构造位置处于哈萨克斯坦—准噶尔板块(一级)之准噶尔微板块(二级)南部的伊连哈比尔尕晚古生代沟弧带(三级)和大南湖晚古生代岛弧带(三级)^①。南侧以冰达坂断裂(中天山北缘断裂)与巴仑台星星峡离散地体分界。冰达坂断裂既具微板块缝合带性质又具右行走滑性质。其南侧分布前寒武系基底地层和大量深成花岗闪长岩类。北侧在后峡以北与博格达晚古生代弧后裂陷盆地为邻。其中发育大量火山碎屑岩和火山岩。石炭纪双峰式火山岩及裂隙、裂谷的认识即由此而来, 并被延伸到后峡以南的地区(图 1)。

2 地层划分沿革与厘定后的方案

1971 年, 新疆地质矿产局第二区测大队在进行 1:20 万后峡幅区域地质调查时, 将分布于乌鲁木齐县后峡镇—冰达坂到硝尔布拉克—乌苏通沟(托克逊)一带梯形区域内大面积分布的地层首次统一命名为天格尔组^②。并将其划分为 3 个亚组。其原始定义为: 下亚组: 深灰色、灰黑色砂岩、凝灰

收稿日期: 2005-12-14; 改回日期: 2006-03-31

基金项目: 新疆维吾尔自治区区域地质调查项目(XJQDZ2003-15, XJQDZ2004-15)国家重点基础研究发展规划项目(2003CB214601)和国土资源部成矿作用及其动力学开放研究实验室项目共同资助。

作者简介: 苏春乾, 男, 1960 年生, 副教授, 主要从事区域地质学和盆地分析方面的教学和研究工作; E-mail: chunqian@pub.xaonline.com。

① 新疆维吾尔自治区 1:5 万区域地质调查项目办公室. 新疆板块构造单元划分, 2004.

② 新疆地质矿产局第二区测大队. 1:20 万后峡幅地质图及说明书, 1971.

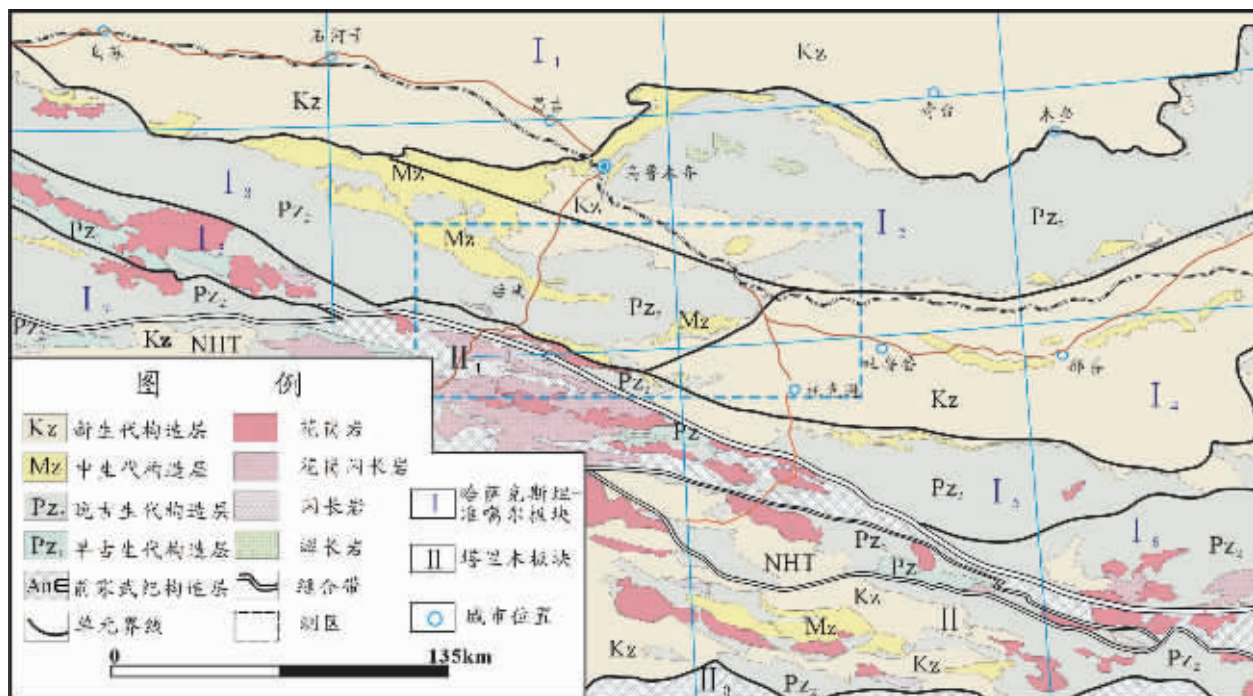


图 1 区域地质背景图

I—哈萨克斯坦—准噶尔板块: I₁—准噶尔中央地块; I₂—博格达晚古生代弧后裂陷盆地; I₃—依连哈比尔尕晚古生代沟弧带; I₄—吐哈地块; I₅—博罗科努—大南湖古生代岛弧带; I₆—觉罗塔格晚古生代沟弧带; I₇—阿吾拉勒晚古生代裂谷带; NHT—那拉提—红柳河缝合带; II—塔里木板块: II₁—巴仑台离散地体, II₂—艾尔宾晚古生代残余盆地, II₃—库鲁克塔格陆缘地块

Fig. 1 Map showing the region geological setting

I—Kazakhstan—Junggar plate: I₁—Junggar Central block; I₂—Bogda Late Paleozoic back-arc rift basin; I₃—Eren Habirga Late Paleozoic trench-arc belt; I₄—Turpan—Hami block; I₅—Boruhoro—Da Nanhua Paleozoic island arc belt; I₆—Qoltag Late Paleozoic trench-arc belt; I₇—Awulale Late Paleozoic rift belt; NHT—Narat—Honliuhe suture zone; II—Tarim plate: II₁—Balguntay divergent terrane; II₂—Aierbin Late Paleozoic remnant basin; II₃—Kuruktag continental-margin block

岩、凝灰质砂岩夹碧玉岩;中亚组,凝灰粉砂岩、凝灰质砂岩、硅质岩、泥质粉砂岩夹凝灰岩和灰岩透镜体;上亚组,葱绿色泥岩、凝灰质硅质岩及凝灰质砂岩、粉砂岩、凝灰岩、局部为灰岩。新疆区测大队在巴仑台幅 1:20 万区域地质调查时,将其天格尔组引用并延伸至汗达坂—萨热达坂以南,冰达坂断裂以北的天格尔峰地区^①。

新疆地质矿产局地质科学研究所^②在编测 1:50 万焉耆幅时,首次将天格尔组解体为中元古(未分)和中泥盆统头苏泉组。其中的中元古(未分)为原天格尔组南部的中亚组(现冰达坂断裂与红五月桥断裂之间的中亚组),这一部分地层的变质

变形明显比其他部分强得多,并由此将缝合断裂由冰达坂向北推到红五月桥断裂。而将北部的天格尔组、中亚组划归中泥盆统头苏泉组。将天格尔组上亚组解体为 C₁(未分)、C₂(未分)。车自成^③等又将前者的中元古(未分)和头苏泉组合并称为头苏泉组。将天格尔组上亚组解体为中石炭统底格尔组和后峡组。新疆区域地质志^④将中元古未分单元归入长城系。其北地层归入石炭系。新疆地质调查院^④将原天格尔组称为上石炭统奇尔古斯套组。

奇尔古斯套组的前身是诺林(Norin)于 1935 年在乌鲁木齐以南 50 km 的奇尔古斯套山创名的奇尔古斯套层,后改

① 新疆地质矿产局区域地质测量大队. 1:20 万巴仑台幅地质图及说明书, 1972.
 ② 新疆地质矿产局地质科学研究所. 1:50 万焉耆幅地质图及说明书, 1977.
 ③ 车自成,等. 国家三 0 五项目 III₁₀ 课题《新疆天格尔塔格一带地物化研究和找矿评价专题报告》,1990.
 ④ 新疆区域地质调查院. 1:100 万东天山成矿远景区地质图,2002.

表 1 泥盆—石炭系划分沿革

Table 1 Historical review of the stratigraphic division of the Devonian–Carboniferous

新疆二区调 (1:20 万后峡幅,1971)			新疆一区调 (1:20 万 巴仑台幅,1972)			新疆地科所 (1:50 万焉耆幅,1977)		车自成等, 1990	新疆区域 地质志 ^[10] , 1993	新疆地调院 (2002)	本文	
上泥盆统	天格尔组	上亚组	上泥盆统	天格尔组	上亚组	中泥盆统	头苏泉组	C ³	石炭系	上石炭统	下二叠统	阿尔巴萨依组
		中石炭统						后峡组			上石炭统	后峡组
	底格尔组	中-上石炭统	奇尔古斯套组									
	中泥盆统	头苏泉组	长城系	星星峡群	泥盆系	天格尔组						

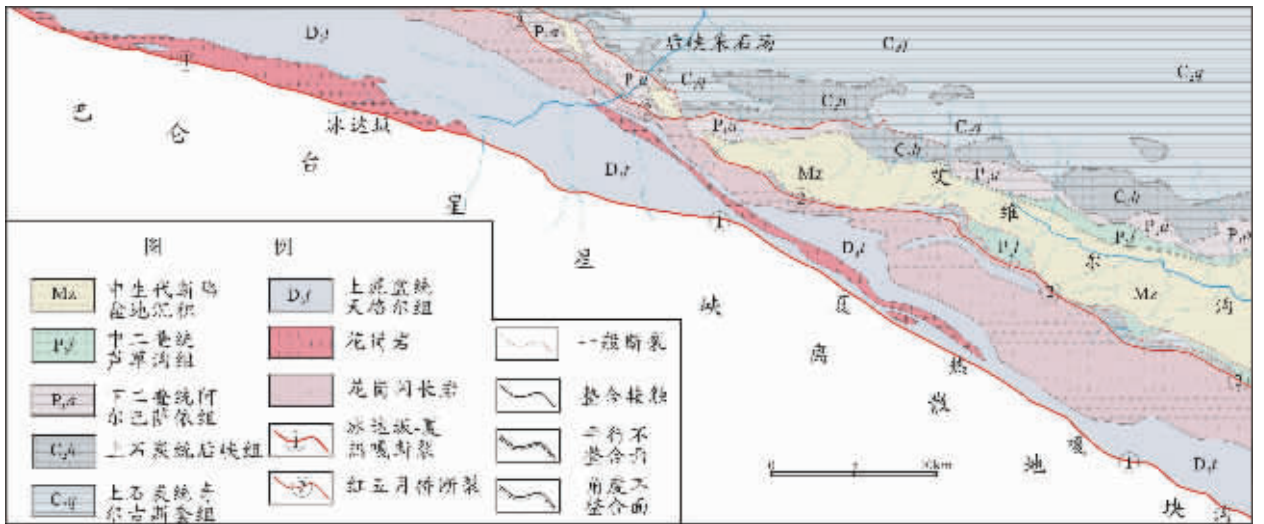


图 2 泥盆—二叠纪地层分布地质图

Fig. 2 Geological map showing the distribution of the redefined Devonian–Permian

为系。该组为发育在奇尔古斯套前峡一带的一套海相细碎屑岩、火山碎屑岩、凝灰质细碎屑岩、硅质岩类及炭泥质岩夹少量灰岩,未见直接的上覆地层和下伏地层。地质年代中石炭世。新疆第二区测大队^①在乌鲁木齐幅进行 1:20 万区域地质调查时,将其改称为前峡组。新疆地质局区测大队^②在乌鲁木齐幅进行 1:20 万区域地质调查补课时,又改称为奇尔古斯套群。在奇尔古斯套群西延的伊连哈比尔尕山,该套地层在 1:20 万石场幅被新疆区测大队^③划为前峡组。《新疆岩石地层》

沿用奇尔古斯套组名称,停用前峡组^[10]。该组为一套海相灰色—深灰色粉砂岩、泥质粉砂岩、硅质粉砂岩、硅质岩、放射虫硅质岩、炭质泥质岩为主体,次为块状晶屑火山凝灰岩、凝灰硅质岩、凝灰粉砂岩夹灰岩,具有复理石韵律。

综上所述,天格尔组或奇尔古斯套组明显包括的地层过多,还需要进一步解体。据笔者的工作成果,其中有 4 套地层单元:①深灰色、黑色细碎屑岩、硅质岩单元;②碳酸盐岩(生物礁灰岩)单元;③陆相紫红色、灰绿色火山碎屑岩、粗碎屑

① 新疆地质矿产局第二区测大队. 1:20 万乌鲁木齐幅地质图及说明书, 1960.

② 新疆地质矿产局第二区测大队. 1:20 万乌鲁木齐幅区域地质调查补充报告, 1965.

③ 新疆地质矿产局第二区测大队. 1:20 万石场幅地质图及说明书, 1977.

岩单元;④变质粉砂岩、细砂岩、板岩、绿泥钠长片岩、阳起片岩单元。经区域对比,分别为奇尔古斯套组(狭义)、后峡组、阿尔巴萨依组和天格尔组(狭义)(表1,图2)。

阿尔巴萨依组是由白光群等^[4]于1978年在新疆沙湾县南白杨沟地区首次建立的。当时的定义是:阿尔巴萨依组下部为紫红色厚层凝灰质砾岩夹凝灰质粗砂岩、肉红色霏细钠长斑岩,厚2080.3m;上部为灰紫色、灰绿色安山玢岩夹灰紫色霏细斑岩及灰绿色含角砾凝灰质砂岩,厚2683m。总厚4763.6m。下部与上石炭统前峡组(相当于奇尔古斯套组)断层接触,上部未见顶。《新疆岩石地层》通过区域对比,将伊连哈比尔尕山北坡—吐哈盆地地层小区的这套陆相火山岩统称阿尔巴萨依组。本文将其引入到奇尔古斯套组南侧的红五月桥—艾维尔沟地区。

3 地层解体及依据

经1:5万区域地质调查(阿苏克达坂幅、冰达板幅、巴尔

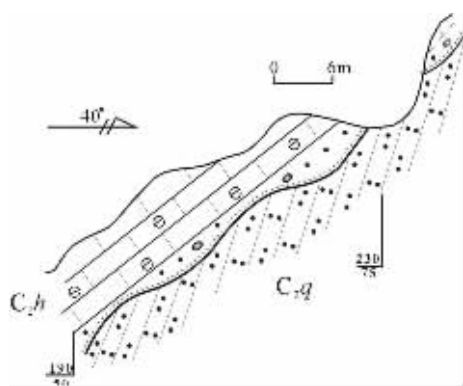


图3 后峡组与奇尔古斯套组角度不整合素描图

C_{2h} —后峡组; C_{2q} —奇尔古斯套组

Fig. 3 Sketch of the unconformity between the Houxia

Formation and Qiergustao Formation

C_{2h} —Houxia Formation; C_{2q} —Qiergustao Formation

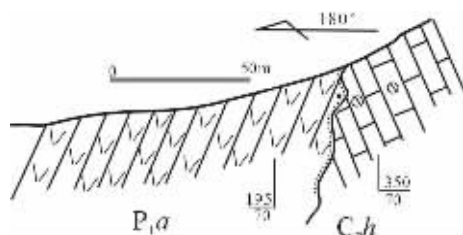


图4 阿尔巴萨依组与后峡组间的不整合关系剖面图

C_{2h} —后峡组; P_{1a} —阿尔巴萨依组

Fig. 4 Section showing the unconformity between the Aerbasayi Formation and Houxia Formation

C_{2h} —Houxia Formation; P_{1a} —Aerbasayi Formation

加克·交尔特幅、艾维尔沟幅、八一公社幅和阿拉沟幅),为地层的解体和岩石地层单元的厘定提供了充分的依据。现分别叙述如下:

3.1 接触关系

在乌鲁木齐—库尔勒公路后峡段的红五月桥附近测制剖面时发现后峡组和奇尔古斯套组之间为角度不整合接触关系(图3)。后峡组底部有一层2m厚的底砾岩,砾石成分以深灰色、黑色泥岩、粉砂岩为主,分选、磨圆均较差,成分以下伏地层的黑色炭硅质泥岩、粉砂岩为特征。表明上下两层之间具有一定的沉积间断期。上覆地层为后峡组以碳酸盐岩为主的浅水沉积组合,其下为深灰色、黑色的炭硅质泥岩、粉砂岩等细碎屑岩深水沉积组合。

在艾维尔沟上游测制剖面时发现二叠系阿尔巴萨依组与下伏上石炭统后峡组之间为角度不整合接触关系(图4,图版I—1)。在乌鲁木齐—库尔勒公路后峡段红五月桥附近的剖面上,阿尔巴萨依组底部具有一层36m的底砾岩。砾石成分主要为生屑灰岩、细晶灰岩、粗晶灰岩,均为下伏后峡组之产物。分选性差(1~100cm),磨圆度中等,呈次圆、次棱角状,砾石含量95%,孔隙式钙质胶结,填隙物为粗石英砂(2%)、粗—细灰岩岩屑(3%),向上砾石有变细,磨圆度变好。

3.2 岩石组合特征

阿尔巴萨依组:以一套陆相紫红色中、酸性火山碎屑岩、火山岩建造组合为特征,主要岩性为灰紫色块状熔结角砾岩、灰紫色块状斑状英安质角砾熔岩、紫红色—灰绿色厚层—块状火山集块岩(图版I—2)、灰绿色—紫红色火山角砾岩夹紫红色角砾安山岩、英安质角砾熔岩、杏仁状蚀变安山岩、英安岩等火山岩、火山碎屑岩为主,常间夹有紫红色薄层状粗粒含砾岩屑砂岩夹深紫色细粒岩屑砂岩层段、厚层状含砾粗粒岩屑砂岩与深紫红色薄层状细粒含砾岩屑砂岩互层、浅紫红色中厚层状含砾岩屑砂岩与细粒岩屑砂岩组成韵律层的层段。底部有灰色块状钙质砾岩、岩屑砂岩。

后峡组:在红五月桥一带下部以灰色中厚层块状细晶灰岩和生物碎屑灰岩为主,夹薄层状细晶灰岩、灰色薄层状含砾细砂岩夹灰黑色薄层状粉砂岩、灰黑色薄层状含炭钙质粉砂岩、浅灰色薄层状泥—砂屑灰岩。底部夹薄层状砂屑灰岩、泥灰岩。上部以深灰色钙质中细粒岩屑砂岩与泥岩组成韵律层序、黄绿色薄层状岩屑砂岩与深灰色泥岩、粉砂岩组成韵律层为主,夹有灰色块状含海百合茎粒屑灰岩。向东至艾维尔沟一带变为以灰色块状生物礁灰岩、生物碎屑灰岩、中厚层状细晶灰岩为主,夹灰色砾屑灰岩、砂屑灰岩及薄层状泥晶灰岩、生屑灰岩。

奇尔古斯套组:岩性组合单调,横向延伸稳定。主要岩石组合为:以灰褐色薄层状硅质粉砂岩与深灰色薄层状硅质泥质板岩互层(图版I—4)、灰色条带状硅质粉砂岩与泥岩互层、深灰色厚层状硅质粉砂岩夹灰绿色长石砂岩条带为主,其次为灰色厚层块状细粒长石岩屑砂岩夹薄层状泥质粉砂岩、深灰色中厚层状硅质粉砂岩偶夹浅灰色钙泥质粉砂岩,局部出

现灰色薄层状岩屑砂岩夹薄层状硅质粉砂岩。

天格尔组;其原岩为一套细碎屑岩类夹中酸性凝灰质粉砂岩、凝灰岩组合。现已普遍遭受绿片岩相-低角闪岩相的区域变质作用。变余结构明显,局部具有脆韧性剪切变形特征。根据野外构造叠置关系和岩性组合划分为2个岩段。1岩段:以灰色、灰白色长石石英岩、黑云石英微片岩、二云石英微片岩(图版I-8)、石榴二云片岩(图版I-7)为主,夹灰色绢云绿泥钠长石英片岩、灰绿色绿帘绿泥钠长片岩、灰绿色厚层状阳起绿泥片岩、细晶斜长角闪片岩、变余砂质绿泥绢云钠长片岩。原岩为粉砂岩、泥质粉砂岩为主,夹灰绿色凝灰质粉砂岩组合。2岩段:以灰白色、深灰色黑云石英微片岩、长石石英岩、中厚层状糜棱岩化变质细砂岩与二云石英微片岩、石榴二云片岩互层为特征,夹变质长石石英砂岩、糜棱岩化变质含砾不等粒砂岩。原岩为灰色变质细砂岩为主,夹灰色变质粉砂岩,变泥质粉砂岩。

3.3 变质与构造变形

奇尔古斯套组只经历了轻微的变质作用,仅有板岩级的变质。粉砂质、泥质结构明显,岩石基本保持原貌。后峡组、阿尔巴萨依组没有发生过变质作用。只有天格尔组经历了绿片岩相-低角闪岩相的变质作用,矿物共生组合为:绿帘石+绿

泥石+钠长石+石英;阳起石+绿泥石+钠长石+石英;普通角闪石(蓝绿色)+斜长石+石英。

后峡组和阿尔巴萨依组主要以脆性变形为主。其地层多构成碎裂岩块,部分地层出现褶皱,多为正常褶皱,以开阔褶皱、平行褶皱为特征(图5)。奇尔古斯套组则以开阔褶皱、等厚褶皱为主。而天格尔组的构造变形比较复杂,其中发育有无根褶皱(图6)和紧闭同斜褶皱,顺层同斜褶皱等各种变形褶皱和不对称“Z字型”剪切褶皱(图版I-5,6)。显然奇尔古斯套组、后峡组和阿尔巴萨依组以表层次变形为特征,天格尔组则以中浅层次的脆-韧性变形机制为主导,具有流变特点。

3.4 年代学与生物学依据

阿尔巴萨依组下部与上石炭统后峡组角度不整合接触,上部又被上二叠统芦苇沟组角度不整合覆盖,因此其时代仅限于早二叠世内。在冰达坂幅西北纳楞夏尔萨拉沟口的杏仁状安山岩、玄武岩中获得了单颗粒锆石离子探针测年数据(272±5Ma),因此,其地质年代应为早二叠世。

后峡组灰岩中含大量海相动物化石,其中牙形刺:Idiognathodus sinuosus Ellison(弯曲异颚刺),Idiognathodus sulcatus Higgins(槽拟异颚刺)、Lonchodina sp.(矛刺未定种)。珊瑚:Lophophyllidium sp.(钟摆顶柱珊瑚未定种)、Claviphyllum regulare(规则棒珊瑚未定种)、Caninia sp.(犬齿珊瑚未定种)。腕足类:Echinoconchus sp.(轮刺贝未定种),E. fasciatus(簇形轮刺贝),Chonetes sp.(戟贝未定种),Rhynchopora nikitini(尼基丁疹咀贝)、Paramuirwoodia sp.、Rhipidomella sp.、Neospirifer orientalis(东方新石燕),Cyrtospirifer sp.(弓石燕未定种)。苔藓虫:Fenestella sp.(窗格苔藓虫未定种)。根据化石组合特征,时代应为晚石炭世。另外,何世平等在艾维尔沟上游的后峡组顶部采获了Cyathocarinia tuberculata Soshkina,其时代为早二叠世早期。

奇尔古斯套组至今没有发现具有明确时代意义的化石,具体时代归属并不很明确。但奇尔古斯套组被上石炭统后峡组角度不整合,所以其地层时代的上限应早于后峡组,下限应晚于泥盆纪。按刘洪福等的划分方案,将时代定为中晚石炭世。

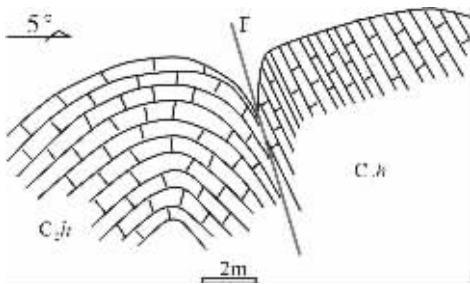


图5 后峡组地层的变形样式
C_{2h}-后峡组;F-断层

Fig. 5 Deformation style of the Houxia Formation
C_{2h}-Houxia Formation; F-fault

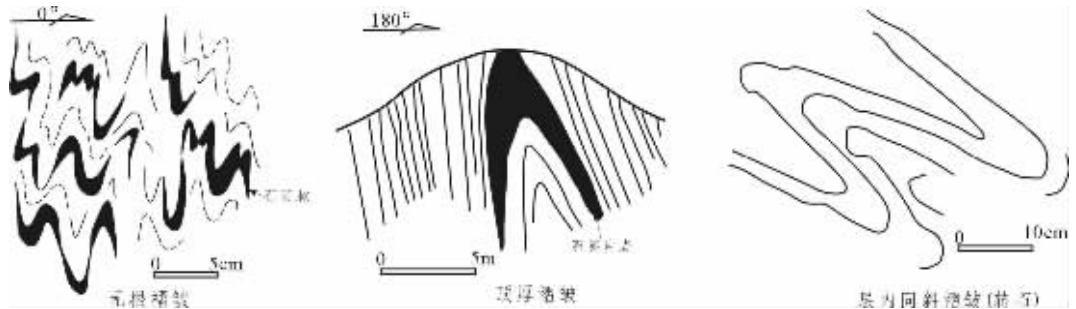
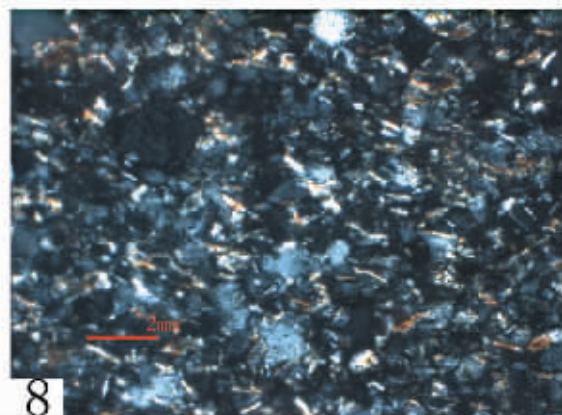
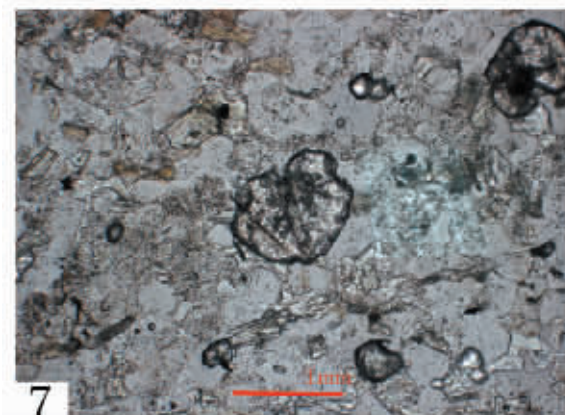
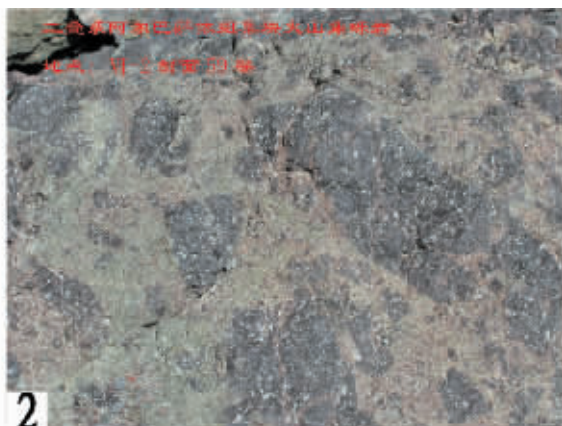


图6 天格尔组地层的变形样式示意图

Fig. 6 Deformation style of the Tengger Formation

图版 I (Plate I)



图版 I 说明 (Explanation of Plate I)

I-1:下二叠统阿尔巴萨依组不整合于上石炭统后峡组之上。图中红断线为不整合面,呈大幅度的波状起伏。两套地层的产状明显不同。地点:乌鲁木齐市艾维尔沟上游北侧。

I-2:二叠系阿尔巴萨依组集块状火山角砾岩。角砾为杏仁状玄武安山岩,填隙物为浅灰绿色安山质火山凝灰岩。角砾形状完整,岩石新鲜,未受变质、变形作用的影响。

I-3:奇尔古斯套组中产出的浊积岩中的粒序层。底部界面清楚,为粗砂岩,向上依次为中粒砂岩、细粒砂岩和粉砂岩。之上是奇尔古斯套组的泥岩和硅质岩。属鲍玛层理中的A段。地点为乌鲁木齐市后峡采石场。

I-4:奇尔古斯套组中的韵律层理。由灰黄色细-粉砂岩条带与深灰色泥岩条带构成,每个韵律底部界面清楚,顶部与泥岩过渡,以鲍玛层理中的C、D、E为主,属远源浊积岩。

I-5:天格尔组中的褶皱变形样式。注意图中右侧的多个褶皱的特征:核部明显变厚,翼部明显减薄,为典型的顶厚褶皱。属中浅层次的脆—韧性构造变形群落。地点:博霍特沟沟口。

I-6:天格尔组的总体外貌及褶皱变形,注意图中箭头处的褶皱变形。

I-7:天格尔组中的石榴二云母片岩(单偏光),图中线段为1mm。

I-8:天格尔组中的二云母片岩(正交偏光),图中线段为1mm。

I-1:The Lower Permian Aerbasayi Formation unconformably overlies the Upper Carboniferous Houxia Formation. In the photo the red broken line denotes unconformity, which is greatly undulated. The two formations are notably different in attitude. Locality:north side of the upper reaches of the Eiwirgo gully, Ürümqi.

天格尔组则根据1:20万巴仑台幅在天格尔峰附近发现的古鳞木化石,将时代暂定为泥盆纪(?),根据变质变形特征也不排除为早古生代的可能性。有关准确的时代,将有待今后的进一步工作而确定。

3.5 沉积背景

阿尔巴萨依组为陆相裂陷盆地火山岩、火山碎屑岩建造(图版I-2);后峡组为稳定陆棚型碳酸盐台地建造;奇尔古斯套组为深水盆地型沉积(图版I-3,4);天格尔组为裂谷盆地碎屑岩-火山碎屑岩建造。

4 厘定后各岩石地层单元的定义

4.1 天格尔组

天格尔组是由新疆第二区测大队(1971)在天格尔山地区建组。本次厘定后的天格尔组指分布于红五月桥断裂与冰达坂断裂之间(博罗科努—大南湖古生代岛弧带内)的上泥盆统变质地层,上与石炭系小热泉子组不整合接触,未见底。西端在阿苏克达坂幅的阿斯克萨拉一带向西北方向延出图外,东端在阿拉沟幅中的阿拉沟大桥一带被小热泉子组不整合覆盖。呈北西西向带状近100km,岩性组合比较稳定,仅局部地区受冰达坂断裂影响而发生糜棱岩化。以乌鲁木齐市博

I-2:Agglomeratic volcanic breccia in the Permian Aerbasayi Formation. Angular fragments consist of almond-shaped basaltic andesite and the matrix is light grayish green andesitic tuff. The fragments are intact in shape; the rock is fresh and not subjected to metamorphism or deformation.

I-3:Graded bed in turbidite occurring in the Qiergustao Formation. Its bottom is clear, marked by grit, and upward there occur medium sandstone, fine sandstone and siltstone successively. Above it are mudstone and siliceous rocks of the formation. It belongs to division A of the Bouma sequence. Locality: Houxia quarry, Ürümqi.

I-4:Rhythmic bedding in the Qiergustao Formation. It is made up of alternating grayish yellow fine sandstone-siltstone bands and dark gray mudstone bands. The bottom of each rhythm is clear and the top grades to mudstone. Divisions C, D and E of the Bouma sequence are predominant. It belongs to distal turbidite.

I-5:Styles of fold deformation in the Tengger Formation. Note the characters of several folds (right-hand side): notably thicker in the core and thinner in limbs; they are typical similar (top thick) folds. Locality: Behuotergou.

I-6:Appearance and fold deformation of the Tengger Formation. Note the fold deformation at the arrowhead.

I-7:Garnet-two-mica schist in the Tengger Formation. Length of segment is 1 mm.

I-8:Two-mica schist in the Tengger Formation (crossed nicols). Length of segment is 1 mm.

霍特沟—红五月桥剖面的地层出露最好(剖面起点位置: $x=43^{\circ}04'08''$; $y=87^{\circ}00'50''$;图7)。但该剖面未见上覆地层小热泉子组,在剖面以东60km的鱼尔沟地区可见与小热泉子组呈不整合接触。

二岩段($D_3 t^2$): (向斜核,未见顶)

23. 深灰色薄层状长石石英岩夹夹黑色云母石英片岩。变余层理构造 133.47 m
21. 灰色厚层状糜棱岩化变质含砾不等粒砂岩。变余粗粒砂状结构,砾石含量15%,分布不均匀,大小差异大,大者8~10cm,小者0.5cm 211.06 m
20. 灰色薄层状长石石英岩夹灰色糜棱岩化云母片岩。具变余细粒砂状结构 431.66 m

—————整合—————

一岩段($D_3 t^1$)

19. 灰色绿泥钠长石英片岩 69.85 m
18. 灰色厚层状长石石英岩。变余细粒砂状结构 251.45 m
17. 灰白色薄层状方解云母石英片岩 222.85 m
16. 深灰色薄层状黑云石英微片岩。变余粉砂状结构,变余纹层理构造 171.36 m
14. 灰黑色薄板状石榴二云母石英片岩。风化后节理

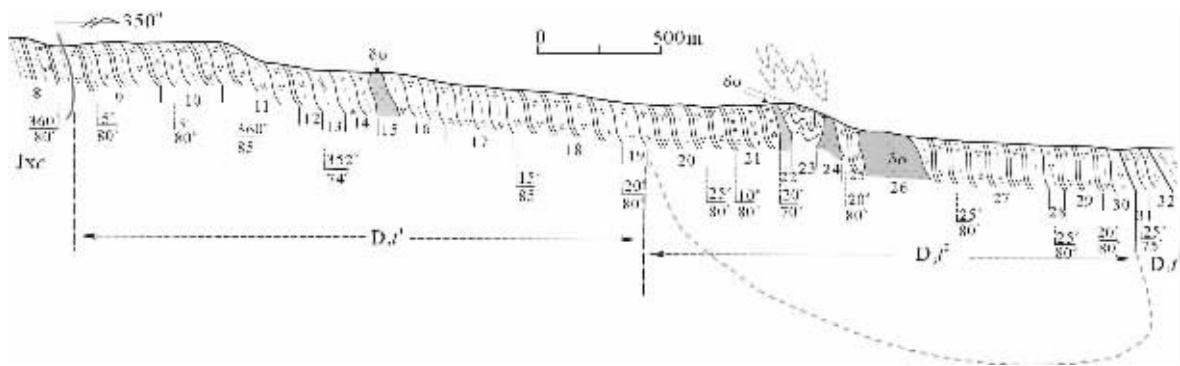


图 7 乌鲁木齐市博霍特沟—红五月桥天格尔组实测剖面图

Jxc—蓟县系卡瓦布拉克组; D_2t^1 —泥盆系天格尔组一岩段; D_2t^2 —泥盆系天格尔组二岩段; δo —石英闪长岩

Fig. 7 Stratigraphic section of the Tengger Formation in the Bohuotegou-Hongwuyueqiao area, Ürümqi

Jxc—Kawabulak Formation of the Jianxian Series; D_2t —Devonian Tengger Formation; D_2t^1 —First Member; D_2t^2 —Second Member; δo —quartz diorite

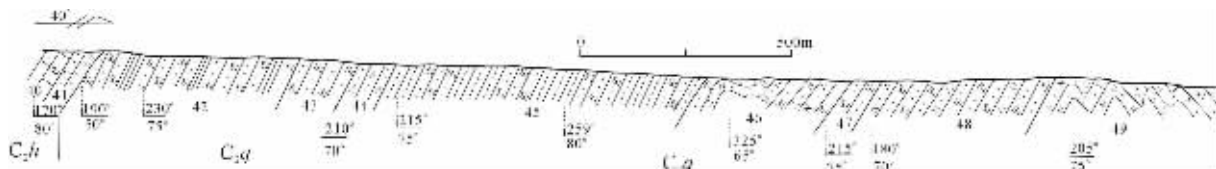


图 8 乌鲁木齐市红五月桥—跃进桥奇尔古斯套组实测剖面图

C_2h —后峡组; C_2q —奇尔古斯套组

Fig. 8 Stratigraphic section of the Qiergustao Formation in the Hongwuyueqiao-Yuejinqiao area, Ürümqi

C_2h —Houxia Formation; C_2q —Qiergustao Formation

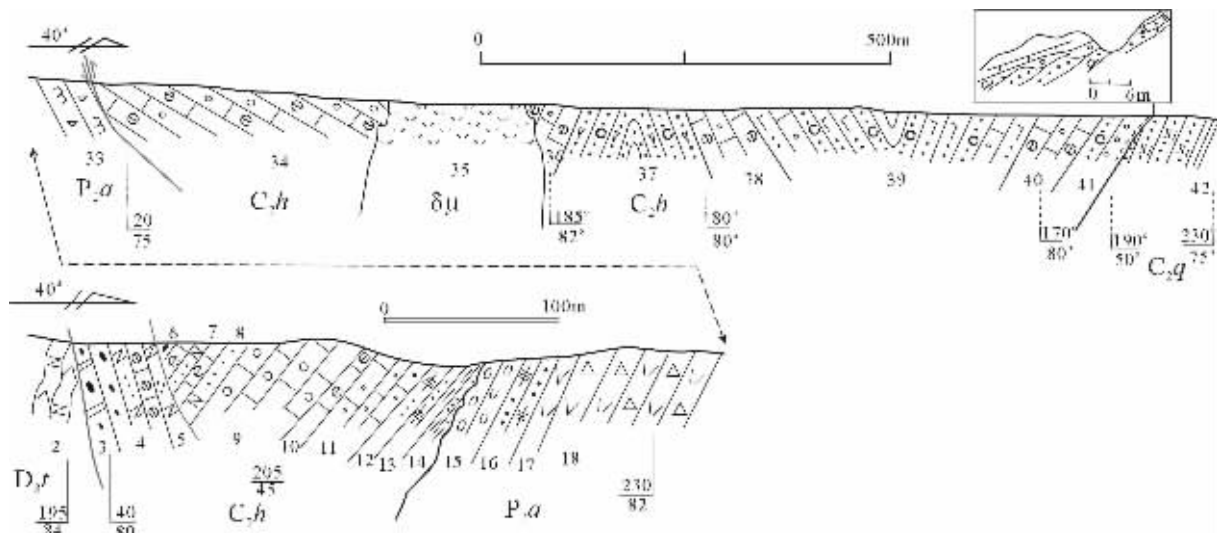


图 9 乌鲁木齐市红五月桥后峡组实测剖面

P_2a —阿尔巴萨依组; C_2h —后峡组; C_2q —奇尔古斯套组; D_2t —天格尔组; $\delta\mu$ —闪长玢岩

Fig. 9 Stratigraphic section of the Houxia Formation in Hongwuyueqiao, Ürümqi

P_2a —Aerbasayi Formation; C_2h —Houxia Formation; C_2q —Qiergustao Formation; D_2t —Tengger Formation; $\delta\mu$ —diorite porphyrite

- 易呈纸状薄片 162.34m
- 13. 灰绿色厚层状绢云阳起绿泥片岩。鳞片粒状变晶结构, 片状构造 52.51m
- 12. 灰色中厚层状细粒斜长角闪片岩 19.49m
- 11. 深灰色薄层状长石石英岩夹灰黑色薄层状细粒斜长角闪片岩 380.19m
- 10. 灰绿色绿泥绢云钠长片岩夹灰绿色薄层状斜长角闪片岩。片岩具鳞片粒状变晶结构, 片状构造, 粒度较细为 0.1mm 左右 233.34m
- 9. 深灰色中厚层状长石石英岩与灰黑色薄层状云母石英片岩互层 278.34m

=====(断层, 未见底)=====
蓟县系卡瓦布拉克组:

- 8. 灰绿色厚层状糜棱岩化变砂岩夹灰色薄层状糜棱岩化大理岩。变砂岩略带紫红色 284.43m

4.2 奇尔古斯套组

奇尔古斯套组由《新疆岩石地层》厘定。本次解体后的奇尔古斯套组指分布于红五月桥断裂以北, 后峡、达坂城一带(依连哈比尔尕晚古生代沟弧带内)的上石炭统黑色、深灰色细碎屑岩、泥岩、硅质板岩组合的深水盆地沉积地层单元。岩性组合在区域上延伸稳定, 变化不大, 在图区, 顶部与后峡组不整合接触, 未见底(剖面起点位置: $x=43^{\circ}08'12''$; $y=87^{\circ}05'06''$; 图 8)。

上覆地层: 后峡组(C_2h)

.....不整合接触.....

奇尔古斯套组(C_q):

- 42. 灰褐色薄层状硅质粉砂岩与深灰色薄层状硅泥质板岩互层 490.23m
- 43. 深灰色中厚层状硅质粉砂岩, 偶夹浅灰色钙泥质粉砂岩。局部为硅质岩 123.07m
- 44. 灰色薄层状岩屑砂岩夹薄层状硅质粉砂岩 80.96m
- 45. 灰色条带状硅质粉砂岩与泥岩互层 578.14m

- 46. 深灰色中厚层状细粒长石石英砂岩偶夹薄层硅质粉砂岩 238.80m
 - 47. 深灰色薄层状硅质粉砂岩夹褐色长石砂岩条带 37.53m
 - 48. 深灰色厚层状硅质粉砂岩夹灰绿色长石砂岩条带。含较多褐铁、菱铁结核 302.44m
 - 49. 灰色厚层块状细粒长石岩屑砂岩夹薄层状泥质粉砂岩 251.49m
- (背斜核, 未见底)

4.3 后峡组

后峡组由刘洪福建立。本次重新厘定的后峡组主要分布在红五月桥以北及萨尔托斯—后峡采石场—查库尔图—艾维尔沟北侧—鱼尔沟一带。断裂和褶皱发育, 出露宽度变化较大, 以灰岩为特征, 生物化石丰富, 时代为晚石炭世。在后峡采石队驻地以西山坡上见其与下伏奇尔古斯套组呈角度不整合接触。在红五月桥以南近 1km 处被下二叠统阿尔巴萨依组角度不整合覆盖(剖面起点位置: $x=43^{\circ}07'09''$; $y=87^{\circ}03'00''$; 图 9)。

后峡组(C_2h) 上部剖面:

上覆地层: 中二叠统阿尔巴萨依组(P_2a)

.....不整合.....

后峡组(C_2h) 上部

- 14. 灰黄绿色薄层状泥质粉砂岩 1.96m
- 13. 深灰色钙质中细粒岩屑砂岩与泥岩组成韵律层序, 产腕足类化石 14.93m
- 12. 黄绿色薄层状岩屑砂岩与深灰色泥岩、粉砂岩组成韵律层。含大量动植物化石, 有腕足类、苔藓虫、海百合茎、植物杆茎等 3.37m
- 11. 灰色块状含海百合茎粒屑灰岩 52.80m
- 10. 灰白色块状粗晶生屑灰岩 11.27m
- 9. 灰色块状含海百合茎粒屑灰岩 38.92m
- 8. 深灰色厚层状不等粒长石岩屑砂岩 7.50m
- 7. 深灰色薄层状凝灰质长石岩屑砂岩与粉砂岩,

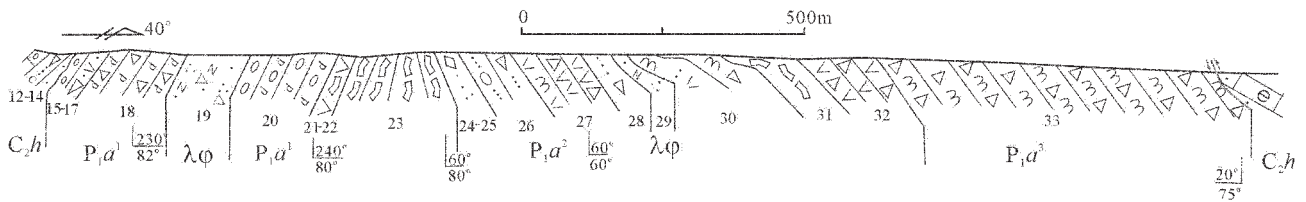


图 10 乌鲁木齐市红五月桥—跃进桥阿尔巴萨依组实测剖面图

C_2h —后峡组; P_2a^1 —阿尔巴萨依组第一段; P_2a^2 —阿尔巴萨依组第二段; P_2a^3 —阿尔巴萨依组第三段; $\lambda\phi$ —石英钠长斑岩

Fig. 10 Stratigraphic section of the Aerbasayi Formation in Hongwuyueqiao-Yuejinqiao, Ürümqi

C_2h —Houxia Formation; P_2a —Aerbasayi Formation: P_2a^1 —First Member; P_2a^2 —Second Member; P_2a^3 —Third Member; $\lambda\phi$ —Quartz-albite porphyry

- 灰褐色含砾生屑灰岩,组成韵律层序 7.70 m
6. 深灰色厚层状含砾生物碎屑灰岩。生物碎屑主要为珊瑚及海百合茎 9.19 m
5. 深灰色条带状糜棱岩化长石石英砂岩 17.28 m
4. 灰白色糜棱岩化角岩化长石砂岩,灰色糜棱岩化细砾岩,灰白色糜棱岩化生屑灰岩组成的韵律层序 24.48 m
3. 灰白色糜棱岩化含砾大理岩 6.60 m

=====断层(未见底)=====

上泥盆统天格尔组(D_3t)

后峡组(C_2h) 下部剖面:

中二叠统阿尔巴萨依组(P_2a)

=====断层(未见顶)=====

后峡组(C_2h)下部

34. 灰色中厚层块状细晶灰岩夹薄层状细晶灰岩 189.99 m
39. 灰色薄层状含砾细砂岩夹灰黑色薄层状粉砂岩,底部夹薄层状砂屑灰岩、泥灰岩,偶夹块状细晶灰岩透镜体、薄—中厚层状钙质砂岩。该层位中含丰富的腕足类、珊瑚、螺(腹足类)、海百合茎等化石 265.25 m
40. 灰色厚层—块状细晶灰岩。沿走向呈透镜体产出。含海百合茎化石 54.88 m
41. 灰黑色薄层状含炭钙质粉砂岩夹浅灰色薄层状泥—砂屑灰岩。该层中含植物化石及腹足类化石。底部有一层 2 m 厚的含生屑及泥岩角砾的底砾岩。地面见波状间断面,有明显的沉积间断 50.46 m
-不整合.....

下伏地层:上石炭统奇尔古斯套组(C_2q)

4.4 阿尔巴萨依组

阿尔巴萨依组是据《新疆岩石地层》^[9]而引入测区的地层单位,主要分布于萨尔托斯、红五月桥南—查库尔图—艾维尔沟北侧—鱼尔沟一带。以一套陆相紫红色中、酸性火山碎屑岩、火山岩建造组合为特征,时代为早二叠世(剖面起点位置: $x=43^{\circ}07'13''$; $y=87^{\circ}03'11''$;图 10)。

(未见顶)

阿尔巴萨依组(P_2a)

第三段(P_2a^3):

33. 灰紫色块状熔结角砾岩 344.22 m
32. 紫红色斑状角砾安山岩。偶见杏仁构造 56.64 m
31. 紫红色块状火山集块岩 54.88 m
30. 紫红色块状斑状英安质角砾熔岩 37.97 m
29. 灰色块状石英钠长斑岩 22.78 m

28. 紫红色薄层状粗粒含砾岩屑砂岩夹深紫色细粒岩屑砂岩 48.93 m

-----整合-----

第二段(P_2a^2):

27. 灰紫色块状斑状英安质角砾熔岩 108.66 m
26. 紫红色厚层状含砾粗粒岩屑砂岩与深紫色薄层状细粒含砾岩屑砂岩互层 98.35 m
25. 浅紫红色厚层状含砾不等粒岩屑砂岩。局部可见紫红色细砂岩条带 24.74 m
24. 浅紫红色中厚层状含砾岩屑砂岩与细粒岩屑砂岩组成韵律层 26.07 m

-----整合-----

第一段(P_2a^1):

23. 紫红色块状火山集块岩 133.67 m
22. 杂色杏仁状蚀变安山岩 17.13 m
21. 灰绿色块状集块岩 12.85 m
20. 灰绿色厚层状集块岩 157.20 m
19. 褐色块状石英钠长斑岩 110 m
18. 灰绿色—紫红色火山角砾岩 135.38 m
17. 灰绿色块状碎裂英安岩。具有气孔、杏仁构造 15.53 m
16. 土黄色薄层状不等粒岩屑砂岩夹薄层状细砂岩 15.07 m
15. 灰色块状钙质砾岩。砾石成分主要为生屑灰岩、细晶灰岩、粗晶灰岩 36.10 m
-不整合.....

下覆地层:后峡组(C_2hx):

5 分析与讨论

根据区域地质调查,在原天格尔组或奇尔古斯套组中厘定出上泥盆统天格尔组(狭义)、上石炭统奇尔古斯套组、后峡组和下二叠统阿尔巴萨依组,加深了该区的地质研究程度,为重新认识本区的构造演化奠定了可靠的地层学基础。

5.1 地层的时代归属

在该套地层未解体之前,不同研究者根据不同地点的研究成果时而将其划归晚泥盆世(天格尔组),时而划归晚石炭世(奇尔古斯套组),奥陶纪可可乃克群^①或长城系星星峡群,使地层的时代归属大起大落。其主要原因是原划地层单元过大,包括了不同时代的地层。此次解体在一定程度上避免了大范围地层的时代的整体变化,对天山造山带的地质演化研究有重要意义。

5.2 不整合的类型及意义

不整合是研究盆地发生、发展演化、造山过程的重要标志,不同类型的不整合是地质演化不同阶段的产物。后峡组

① 王居里,等. 国家 305 项目《新疆天格尔峰南坡金矿床富集规律和找矿评价研究专题报告》,2000.

与奇尔古斯套组之间的角度不整合面之上的底砾岩大多是下伏地层的产物,没有见到远源的其他成分的砾石,属于褶皱不整合类型,为裂谷盆地演化到晚期阶段时在挤压背景下,裂谷内部褶皱后(裂谷并未封闭)沉积形成的不整合,为古亚洲洋开始封闭的标志。

阿尔巴萨依组与后峡组之间的不整合为陆相火山碎屑岩地层与海相碳酸盐岩地层之间的角度不整合,为侵蚀型褶皱不整合类型,代表了古亚洲洋的最终封闭(石炭纪末)和二叠纪的陆内断陷盆地的形成。

5.3 构造格局与演化

天山造山带是世界上最重要的古生代造山带之一,是中亚巨型复合造山带的中国境内部分。它是夹持于北部哈萨克斯坦—准噶尔板块和南部塔里木板块、中朝板块之间的古亚洲洋,在形成、演化和消亡过程中伴随诸多陆块拼合增生—俯冲、碰撞造山的产物^[12,15]。查明天山造山带形成、演化历史中古洋、陆格局的演变,是开展天山造山带研究的关键地质问题之一。

前已述及,研究区位于东、西天山交界部位,此区的地层归属直接影响东天山与西天山各自构造单元的连接和延伸范围。新厘定出的天格组(红五月桥断裂以南)被前人划归于博罗科努古生代复合岛弧带(西天山地区),但它在岩性组合、地层组合(东天山地区的小热泉子组不整合在其上)上与前人所划的东天山地区的大南湖晚古生代沟弧带相似,表明东西天山的这两个构造单元应是统一的“博罗科努—大南湖古生代沟弧带”。新厘定出的奇尔古斯套组和后峡组前人划为西天山地区的伊连哈比尔尕晚古生代沟弧带,此次工作证实它与东天山地区的博格达晚古生代弧后裂陷盆地之间的分界断裂不具有分划性质,两侧地层单元组合类似,应为统一的“伊连哈比尔尕—博格达晚古生代裂陷盆地”。

天格组的基性火山岩(泥盆纪?)主要属大洋拉斑玄武岩(MORB)和洋岛玄武岩(OIB)、安山岩。就其形成时代和构造属性看,它与泥盆纪时期准噶尔板块与塔里木板块之间的古亚洲洋的形成事件相当,代表了哈萨克斯坦—准格尔板块南部边缘的裂解事件。

中石炭世以后,天山地区进入“造山后裂谷拉伸阶段”;

奇尔古斯套组以灰色薄层状硅质粉砂岩与深灰色薄层状硅泥质板岩互层、灰色条带状硅质粉砂岩与泥岩互层的岩性组合为主,显示了深水盆地沉积环境。与博格达地区的早—中石炭世陆缘火山岩相对应。后者被认为是典型的双峰式火山岩,是以陆壳为基底的裂谷环境^[19]。因而奇尔古斯套组代表了其中最大的裂解程度。

后峡组为浅水碳酸盐岩建隆建造,显示浅水沉积环境。它是裂谷盆地收缩晚期的产物,代表了古亚洲洋的消亡事件。

早二叠世阿尔巴萨依组为陆相火山岩、火山碎屑岩夹粗碎屑岩,代表了陆内张裂环境下的火山磨拉石建造。

5.4 找矿方向与方法

众所周知,由于不同地层的形成环境、构造背景、物质来源和后期经受的变质变形历史不同,其所形成的矿产类型、成因方式也有较大差异,因而,其找矿方向和找矿方法也相应有所区别。天格组为变质的碎屑岩和火山岩地层,应以寻找变质火山岩型矿产为主,注意以目前较为成熟的剪切带找矿方法为突破口;奇尔古斯套组为深水盆地细碎屑岩沉积,应以寻找黑色岩系金矿化为目标,使用“穆龙套型”工作方法;后峡组本身就是很好的水泥原料,亦应该注意后峡组与奇尔古斯套组不整合面上的金矿化线索。阿尔巴萨依组为中酸性火山岩、火山碎屑岩,主攻方向应为火山岩型金、铜矿产。

致谢:参加野外工作的还有许安东、郭俊峰、李国填等同志,在成文后姜常义、裴先治教授审阅了全文,在此一并致谢!

参考文献(References):

- [1] 张良臣,刘德权,唐延龄,等. 新疆的宝藏[M]. 乌鲁木齐:新疆人民出版社,1990. 1~328.
Zhang Liangchen, Liu Dequan, Tang Yanling, et al. Mineral Resources in Xinjiang [M]. Urumqi: Xinjiang People's Publishing House, 1990. 1~328(in Chinese).
- [2] 王作勋,邹继易,吕喜朝,等. 天山多旋回构造演化与成矿[M]. 北京:科学出版社,1990. 1~217.
Wang Zuoxun, Wu Jiyi, Lü Xichao, et al. Polycycle Structural Evolution and Mineralizing in Tianshan[M]. Beijing: Science Press, 1990. 1~217(in Chinese).
- [3] 肖序常,汤耀庆,冯益民,等. 新疆北部及邻区大地构造[M]. 北京:地质出版社,1992. 1~169.
Xiao Xuchang, Tang Yaoqing, Feng Yimin, et al. Geotectonics in Northern Xinjiang and Neighbouring Areas [M]. Beijing: Geological Publishing House, 1992. 1~169 (in Chinese).
- [4] 何国琦,李茂松,刘德权,等. 中国新疆古生代地壳演化及成矿[M]. 乌鲁木齐:新疆人民出版社,1994. 1~437.
He Guoqi, Li Maosong, Liu Dequan, et al. Paleozoic Crustal Evolution and Mineralizing in Xinjiang, China [M]. Urumqi: Xinjiang People's Publishing House, 1994. 1~437(in Chinese).
- [5] 汤耀庆,高俊,赵民,等. 西南天山蛇绿岩和蓝片岩[M]. 北京:地质出版社,1995. 1~133.
Tang Yaoqing, Gao Jun, Zhao Min, et al. Ophiolites and Blue Schists in Southwestern Tianshan[M]. Beijing: Geological Publishing House, 1995. 1~133(in Chinese).
- [6] 刘本培,王自强,张传恒,等. 西南天山构造格局与演化[M]. 武汉:中国地质大学出版社,1996. 1~120.
Liu Benpei, Wang Ziqiang, Zhang Chuanheng, et al. Tectonic Framework and Evolvement in Southwestern Tianshan [M]. Wuhan: China University of Geosciences Press, 1996. 1~120(in Chinese).
- [7] 马瑞士,舒良树,孙家齐. 东天山构造演化与成矿[M]. 北京:地质出版社,1997. 1~202.
Ma Ruishi, Shu Liangshu, Sun Jiaqi, et al. Tectonic Evolution and Mineralizing in Eastern Tianshan[M]. Beijing: Geological Publishing

- House, 1997. 1~202(in Chinese).
- [8] Gao Jun, Li Maosong, Xiao Xuchang, et al. Paleozoic tectonic evolution of the Tianshan Orogen, northwestern China [J]. Tectonophysics. 1998. 287: 213~231.
- [9] 张旗,周国庆. 中国蛇绿岩[M]. 北京:科学出版社,2002. 1~82. Zhang Qi, Zhou Guoqing. Ophiolites in China [M]. Beijing: Science Press, 2002. 1~82(in Chinese).
- [10] 新疆维吾尔自治区地质矿产局. 新疆维吾尔自治区岩石地层学[M]. 武汉:中国地质大学出版社,1999. 1~142. Bureau of Geology and Mineral Resources of Xinjiang Uigur Autonomous Region. Stratigraphy (Lithostratic) of Xinjiang Uigur Autonomous Region[M]. Wuhan:China University of Geosciences Press, 1999. 1~142(in Chinese).
- [11] 何世平,胡云绪,赵振明,等. 北天山上石炭统奇尔古斯套组中发现早二叠世珊瑚化石[J]. 地质通报, 2002, 21(10):648~652. He Shiping, Hu Yunxu, Zhao Zhenming, et al. Discovery of the Early Permian coral fossils in the Upper Carboniferous Qiergusitao Formation in the North Tianshan, Xinjiang[J]. Geological Bulletin of China, 2002,21(10): 648~652(in Chinese with English abstract).
- [12] 夏林圻,张国伟,夏祖春,等. 天山古生代洋盆开启、闭合时限的岩石学约束——来自震旦纪、石炭纪火山岩的证据[J]. 地质通报, 2002,1(2):55~62. Xia Linqi, Zhang Guowei, Xia Zuchun, et al. Constraints on the timing of opening and closing of the Tianshan Paleozoic oceanic basin: Evidence from Sinian and Carboniferous volcanic rocks [J]. Geological Bulletin of China, 2002,21(2): 55~62(in Chinese with English abstract).
- [13] 顾连兴,胡受奚,于春水,等. 东天山博格达造山带石炭纪火山岩及其形成地质环境[J]. 岩石学报,2000, 16(3):305~316. Gu Lianxing, Hu Shouxi, Yu Chunshui, et al. Carboniferous volcanites in the Bogda orogenic belt of eastern Tianshan: their tectonic implications[J]. Acta Petrologica Sinica, 2000, 16(3):305~316(in Chinese with English abstract).
- [14] 张维,廖卓庭. 天山东部晚石炭世碳酸盐岩隆类型及其特征[J]. 科学通报, 1999,44(12): 1335~1339. Zhang wei, Liao zhuoting. Types and Characters of Upper Carboniferous Carbonate Buildup in Eastern Tianshan[M]. Chinese Science Bulletin, 1999,44(12):1335~1339(in Chinese).
- [15] 夏林圻,夏祖春,徐学义,等. 天山古生代洋陆转化特点的几点思考[J]. 西北地质, 2002,35(4):9~20. Xia Linqi, Xia Zuchun, Xu Xueyi, et al. Some thoughts on the characteristics of Paleozoic ocean-continent transition from Tianshan mountains[J]. Northwestern Geology, 2002,35(4):9~20 (in Chinese with English abstract).
- [16] 新疆维吾尔自治区地矿局. 新疆维吾尔自治区区域地质志[M]. 北京:地质出版社,1993. Bureau of Geology and Mineral Resources of Xinjiang Uigur Autonomous Region. Regional Geology of Xinjiang Uigur Autonomous Region [M]. Beijing: Geological Publishing House, 1993(in Chinese).
- [17] 刘洪福,车自成,刘良,等. 东天山中石炭统深水相地层的发现及地质意义[A]. 见:国家三〇五项目办公室编. 新疆地质科学[C]. 北京:地质出版社, 1993. 59~72. Liu Hongfu, Che Zicheng, Liu liang, et al. Discovery and geological significance of Middle Carboniferous deepwater facies stratum in eastern Tianshan [A]. In:National 305 Program (eds.). Geoscience of Xinjiang[C]. Beijing:Geological Publishing House, 1993. 59~72(in Chinese).
- [18] 夏林圻,夏祖春,徐学义,等. 天山石炭纪大火成岩省与地幔柱[J]. 地质通报, 2004,23(9-10): 903~910. Xia Linqi, Xia Zuchun, Xu Xueyi, et al. Carboniferous Tianshan igneous megaprovince and mantle plume[J]. Geological Bulletin of China, 2004,23(9-10):903~910 (in Chinese with English abstract).

Redefinition of the Devonian–Permian in the Tengger Mountain–Ewirgol area, eastern segment of the West Tianshan Mountains, and its geological significance

SU Chun-qian^{1,2}, YANG Xing-ke^{1,2}, CUI Jian-jun¹, LIU Ji-qing¹

(1. College of Earth Sciences and Land Resources, Chang'an University, Xi'an 710054, Shaanxi, China;

2. Open Laboratory of Mineralization and Dynamics, Ministry of Land and Resources, Xi'an 710054, Shaanxi, China)

Abstract: The Tengger Mountain–Ewirgol area is located in the boundary region of the East and West Tianshan Mountains. For a long time, no unified classification, age assignment, distribution range or nomenclature of stratigraphic units have brought many problems to the study of the Tianshan orogenic belt. Through 1:50000 regional geological surveys of six sheets of the East and West Tianshan Mountains, two unconformities and a wealth of fossils have been found in the area of the original Qiergustao (Tengger) Formation in the North Tianshan Mountains. On that basis, combined with the differences in rock association, metamorphism and deformation, depositional setting, and isotope age data, the original Qiergustao (Tengger) Formation is further disintegrated into the Upper Devonian Tengger Formation (*sensu stricto*), Upper Carboniferous Qiergustao Formation (*sensu stricto*) and Houxia Formation and Lower Permian Aerbasayi Formation, and their ranges of distribution are mapped and the tectonic framework of the area is redefined. This study provides an important scientific basis for the correlation of stratigraphic units and tectonic division in the boundary region of the East and West Tianshan Mountains.

Key words: West Tianshan; Tengger Mountain; Ewirgol; Qiergustao Formation; Houxia Formation

About the first author: SU Chun-qian, male, born in 1960, associate professor, mainly engages in the teaching and study of regional geology and basin analysis; E-mail: chunqian@pub.xaonline.com.