

陕西马元地区铅锌矿地质特征及找矿远景

侯满堂 王党国 杨宗让 高 杰

(陕西省地质调查院, 陕西 西安 710054)

摘要:陕西马元地区铅锌矿位于扬子地台北缘碑坝隆起东南缘一带。矿化带长大于 60 km, 宽 10~200 m, 可分为南、东、北 3 个铅锌矿化带, 已圈出了 40 多条铅锌矿体。其中南矿化带长大于 20 km, 宽 20~120 m, 已圈出了 40 多条铅锌矿体; 东矿化带长大于 30 km, 宽 20~200 m, 地表已发现 7 条铅锌矿体; 北矿化带长大于 10 km, 宽 10~100 m。矿体一般长 100~2 560 m, 厚 0.80~10.01 m, 锌品位 1.05%~10.82%, 铅品位 0.55%~7.54%。主矿体长 2 560 m, 厚 1.46~32.53 m, 平均厚约 7.60 m, 最厚 28.40 m, 锌品位 1.45%~11.42%, 平均 4.47%。矿化带主体由震旦系灯影组白云岩组成, 产于灯影组的砾状白云质角砾岩带中。矿化主要受地层和构造的控制。经预测, 马元地区铅锌矿有较好的找矿远景, 具有形成超大型铅锌矿的潜力。

关键词:铅锌矿; 地质特征; 控矿条件; 找矿标志; 找矿远景; 陕西马元

中图分类号: P618.42~43 **文献标志码:** A **文章编号:** 1000-3657(2007)01-0101-09

震旦纪地层广布于扬子地台边缘, 在各地的这一层位中都赋存有铅锌矿床。新中国成立以来, 湘、黔、桂、滇、陕等省(区)相继开展了铅锌地质勘查工作, 发现了会东大梁子、会理天宝山、甘洛赤普大型铅锌矿床以及宁南银厂沟、甘洛沙岱、汉源团宝山、唐家中型铅锌矿床, 在桂北、湘西北、赣西北地区(江南台隆)发现了董家河、团河等铅锌矿床^[1-9], 此外, 还发现了数目繁多的小型矿床和矿点。近年来随着地质大调查项目的开展, 越来越多的新发现不断出现。川西南汉源—会理地区在已知矿床外围有许多新发现, 在灯影组, 陕西南郑马元地区^[10, 11]、湖北竹溪—谷城一带发现了朝阳、贵子沟、老公峪等多个铅锌矿床^[12], 湖北神农架等区也都新发现了铅锌矿点, 在扬子地台北缘的陕西还发现了九道拐、云河、庙坝、西河、钟家沟、铅铜湾、毛坝、镇坪等铅锌矿(化)点。这些新发现使扬子地台震旦系铅锌矿再次受到地质界的关注。特别是南郑马元地区大型铅锌矿带的发现, 对扬子地台铅锌矿的勘查、研究有着重要的现实意义和理论意义。

1 成矿地质背景

陕西马元地区铅锌矿位于扬子地台北缘碑坝古陆核活化杂岩区(图 1~2)。基底由中、新元古代火地垭群中、深变质火山碎屑岩系及晋宁—澄江期中酸性侵入岩、基性杂岩等构

成, 盖层由角度不整合于基底之上的上震旦统一寒武统浅海相碳酸盐岩—碎屑岩系构成。铅锌矿赋存于上震旦统灯影组白云岩中。

中、新元古代火地垭群(Pt₂₋₃H)由麻窝子组、上两组、后河组和铁船山组组成, 岩性主要为中、深成变质火山碎屑岩夹中基性火山熔岩、大理岩, 与灯影组呈区域性角度不整合接触。上震旦统灯影组下段第一岩性层为白云质砂砾岩、长石石英砂岩, 第二岩性层为白云岩与长石石英砂岩互层, 中间夹藻屑白云岩; 灯影组上段第一岩性层为长石石英砂岩, 第二岩性层为泥质白云岩、白云岩和灰岩。铅锌矿分布于该层。灯影组与下寒武统呈平行不整合接触。下寒武统郭家坝组(ε_{1g})下段, 岩性为炭质页岩、铝土质页岩, 底部有一层厚 1~38 m 的含钴黑土、褐铁矿层; 郭家坝组上段岩性主要为泥灰岩、含钙粉砂岩。

区内 1:20 万化探扫面、1:5 万水系沉积物测量及 1:5 万重砂测量沿灯影组层位圈出 Pb、Zn 异常 15 处, 重砂异常 10 处。现已发现铅锌矿床(矿点、矿化点)20 多处, 铜矿(化)点 5 处, 钴矿点 2 处, 铁矿点 1 处。铜矿有二朗坝、柏树梁、黄龙寺、张家沟铜矿点等, 主要产于碑坝基底内的辉长岩、闪长岩、花岗闪长岩中。钴矿和铁矿则主要产于郭家坝组底部平行不整合面上的含钴铝土褐铁矿层中, 以九岭子钴矿点和冷

收稿日期: 2006-07-10; 改稿日期: 2006-09-20

基金项目: 中国地质调查局地质大调查项目(200310200037、1212010531802)资助。

作者简介: 侯满堂, 男, 1958 年生, 教授级高级工程师, 从事地质矿产勘查、研究工作; E-mail: Xahmt@163.com。

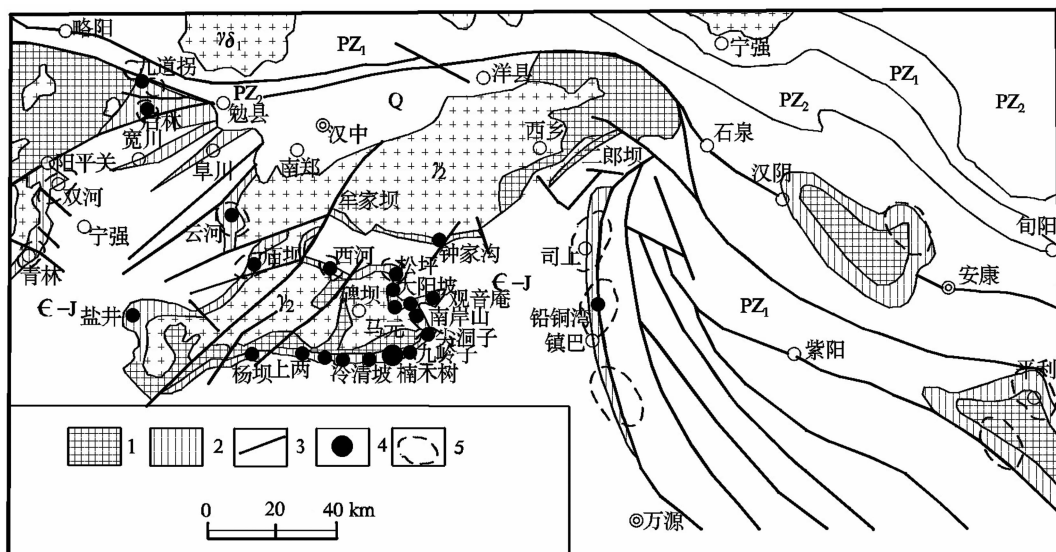


图1 扬子地台北缘(陕西部分)地质构造及铅锌矿分布图

PZ₁—下古生界;PZ₂—上古生界;Є—J—寒武—侏罗系;Q—第四系; $\gamma_2-\gamma\delta_1$ —晋宁—澄江期/印支期花岗岩;
1—前震旦系基底变质火山岩系;2—上震旦统灯影组;3—区域性断裂;4—铅锌矿产地;5—铅锌化探异常

Fig.1 Geological structure and distribution of lead-zinc mineralization on the north margin (Shaanxi part) of the Yangtze platform

PZ₁—Lower Paleozoic;PZ₂—Upper Paleozoic;Є—J—Cambrian—Jurassic; Q—Quaternary;

$\gamma_2-\gamma\delta_1$ —Jinningian—Chenjiangian/Indosinian granite; 1—Metavolcanic series of the pre-Sinian basement;

2—Upper Sinian Dengyinging Formation; 3—Regional fault; 4—Pb—Zn occurrence; 5—Pb—Zn geochemical anomaly

青坡铁矿点为代表,均属风化淋滤型。

2.1 地层

矿区出露地层主要有中上元古界火地垭群、震旦系和寒武系。其中火地垭群位于碑坝隆起中心部位,震旦系和寒武系出露于隆起的周边。

中、新元古代火地垭群由后河组、麻窝子组、上两组和铁船山组组成,岩性主要为中、深变质火山碎屑岩夹中基性火山熔岩、大理岩,下部有混合岩。与灯影组呈区域性角度不整合接触。

震旦系分布于汉南—碑坝区北部、东部和南部。下统缺失,上统为灯影组,直接不整合沉积在火地垭群或侵入岩之上。岩性为硅质白云岩、藻屑白云岩、砂质白云岩、砂岩等,厚288~788 m。在下部藻屑白云岩夹条纹状白云岩中产藻类化石,在上部白云岩中产原始软体动物和软舌螺。依据化石及岩性组合,将其分为上、下两段,二者以砂岩为界。

灯影组下段(Z_2dn^1):不整合于火地垭群及澄江期侵入岩之上。岩性为砂砾岩、葡萄状藻屑白云岩、条纹状藻屑白云岩、块状白云岩及角砾状白云岩。本段在东部小河(白玉)至广家红崖子一带缺失。该段又可分两个岩性层。第一岩性层(Z_2dn^{1-1})为灰黄色中厚层白云质砂砾岩及含砾白云岩和复成分砾岩。第二岩性层(Z_2dn^{1-2})整合于下部岩性之上,岩性上部为黄灰、砖红色中厚层长石石英砂岩与灰白色中厚层硅质白云岩互层,间夹泥砂质白云岩,与富藻层互层。缺失下贫藻层,部分地区上贫藻层也缺失,该段厚99~404 m。

灯影组上段(Z_2dn^2):平行不整合于下段之上。该段也分两个岩性层。第一岩性层(Z_2dn^{2-1})以中厚层状砾屑白云岩为主,间夹薄层状藻屑白云岩,普遍含沥青等有机物,为铅锌矿赋矿层位。第二岩性层(Z_2dn^{2-2})岩性为硅质白云岩、含炭、泥质白云岩和微粒结晶灰岩等;上部含硅质条带和团块,并含胶磷矿,顶部产软舌螺。该段厚189~384 m。

灯影组岩性组合特点:下段泥质含量高,硅质、钙质低;上段硅质、钙质增高,泥质减少。所以硅质条带和团块多集中在上段。沿走向,前进乡以东硅质条带和团块增多,沙坝、贵民一带减少,仅见于顶部。灯影组上段是重要的含矿层位,朱家坝发现有磷矿,贵民一带见有含磷条带。此外,多处见铅锌矿化。

灯影组厚度和岩相特点:灯影下段沉积厚度和岩相变化表现为南厚北薄,小河到红崖子之间缺失;贵民至汇滩,沉积最厚,除下贫藻层缺失外,富藻层和上贫藻层都有沉积。灯影组上段沉积厚度和岩相无明显变化,以富含硅质条带或团块为其特征,其中,上部具铅锌矿化,顶部含磷;底部往往有砂岩、砾岩沉积。小河至红崖子灯影组上段角度不整合于火地垭群、澄江期侵入岩之上。该地层顶部含磷层中,盛产原始软体动物——软舌螺化石。

寒武系为滨海—浅海相的砂岩、页岩,厚522~678 m。平行不整合于震旦系之上。根据化石和岩性组合,将测区内下寒武统划归郭家坝组。郭家坝组下段,岩性为炭质页岩,铝土质页岩,底部有一层厚1~38 m的含钴黑土、褐铁矿层;上段

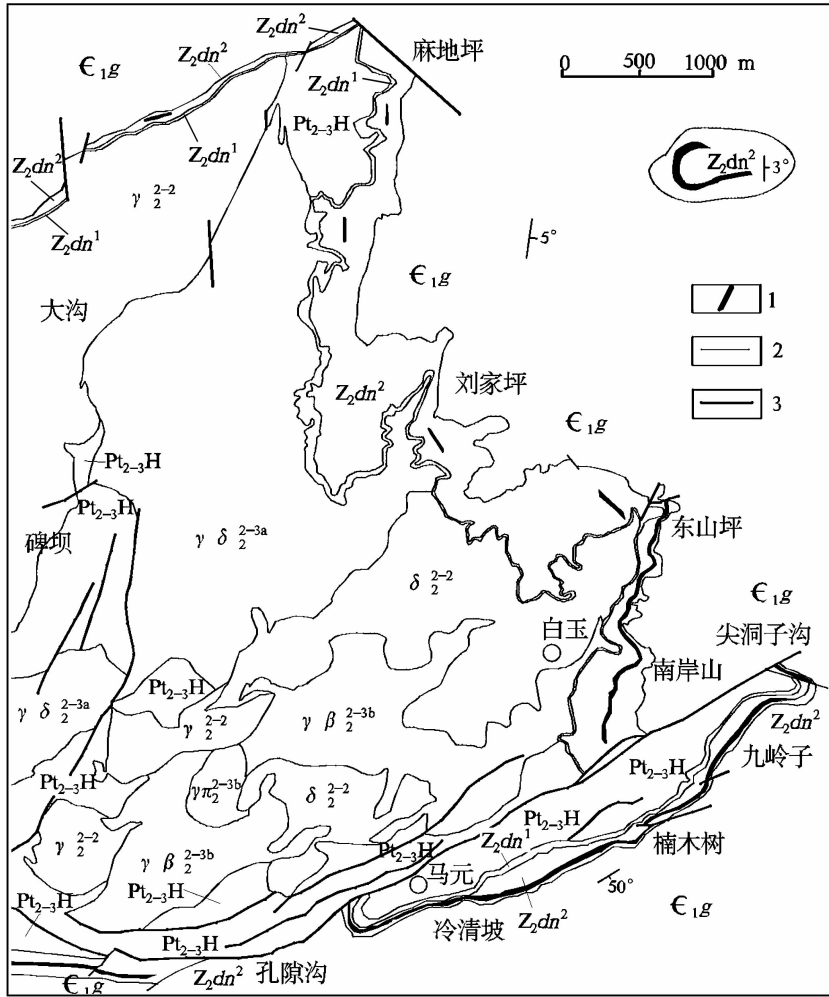


图 2 马元地区铅锌矿带地质略图

ϵ_{1g} —下寒武统郭家坝组; Z_2dn^2 —上震旦统灯影组上段; Z_2dn^1 —上震旦统灯影组下段; $Pt_{2-3}H$ —中、新元古代火地垭群;
 $\gamma \pi_2^{2-3b}$ —花岗岩; $\gamma \beta_2^{2-3b}$ —黑云母花岗岩; δ_2^{2-2} —闪长岩; $\gamma \delta_2^{2-3a}$ —黑云母斜长花岗岩、斜长花岗岩; γ_2^{2-2} —辉长岩;
 1—铅锌矿带; 2—地质界线; 3—断裂(灯影组与火地垭群之间为角度不整合, 郭家坝组与灯影组为平行不整合, 在图中未画出)

Fig. 2. Geological sketch map of the Mayuan lead-zinc mineralized zones in the Mayuan area

ϵ_{1g} —Lower Cambrian Guojiaba Formation; Z_2dn^2 —Upper Member of the upper Sinian Dengying Formation;
 Z_2dn^1 —Lower Member of the upper Sinian Dengying Formation; $Pt_{2-3}H$ —Meso- and Neoproterozoic Huodiya Group;
 $\gamma \pi_2^{2-3b}$ —Granite porphyry; $\gamma \beta_2^{2-3b}$ —Biotite granodiorite porphyry; δ_2^{2-2} —Diorite; $\gamma \delta_2^{2-3a}$ —Biotite plagiogranite and plagiogranite;
 γ_2^{2-2} —Gabbro; 1—Lead-zinc ore belt; 2—Geological boundary; 3—Fault (the unconformity between the Dengying Formation and Huodiya Group and disconformity between the Guojiaba Formation and Dengying Formation are not marked in the figure)

岩性主要为网格状泥灰岩、含钙粉砂岩。

对扬子北缘主要成矿元素 Pb、Zn、Ba 在中新元古代火地垭群和震旦系灯影组岩石中的元素丰度进行了初步统计(表 1)。由表可知:区内主要成矿元素 Pb、Zn 在灯影组白云岩中平均值均低于地壳克拉克值,而在基底岩系($Pt_{2-3}H$)背景含量明显偏高,一般高出克拉克值 3~12 倍。成矿元素 Pb、Zn 在澄江期花岗岩中背景含量也明显偏高,一般高出克拉克值 2~4 倍。灯影组下段第一岩性层 W、Ba 含量也相对较高。而在灯影组白云岩和寒武系炭质板岩中 Ba 含量普遍较高。

2.2 构造

区内构造总体上为一个大型穹隆构造,其核部由中、新元古界火地垭群及晋宁—澄江期侵入体构成,翼部为上震旦统一寒武统。翼部地层往往发育宽缓的复式向斜构造。上震旦统灯影组含矿地层则构成这一穹隆翼部宽缓复式向斜构造的底部地层单元。含矿层位的分布明显受穹隆翼部宽缓复式向斜构造控制。

区内断裂构造主要沿穹隆核部杂岩的近翼部位置上发育,有成矿前的控矿断裂和成矿后的破坏矿体断裂。成矿前形成的控矿断裂主要沿震旦系灯影组上段第一岩性层角砾

状白云岩层顺层产出,其形成的构造角砾岩主体以张性特征为主,角砾成分为灯影组上段第一岩性层角砾状白云岩,胶结物主要以围岩碎屑为主。角砾棱角分明,局部地段角砾形状具有可拼接特征,说明角砾形成过程中位移量不大。其次可见到压扭性特征构造角砾岩,其角砾具有一定的磨圆度,胶结物以白云岩碎屑为主。早期断裂构造角砾岩胶结物中普遍具有闪锌矿化、方铅矿化、重晶石化、零星黄铁矿化,而角砾中很少出现矿化现象。翼部灯影组上段第一岩性层厚层白云岩内形成的层间控矿断裂随着地层的褶皱而发生褶曲,并沿穹隆周边分布。成矿后断裂以马元—朱家坝逆掩断裂为主,呈NEE向横贯研究区南部,造成了基底岩系(麻窝子组)被逆冲上来而局部叠加超覆在翼部的含矿层位(Z_2dn)之上(张家沟一带)。在灯影组含矿地层内则主要发育有斜切及横切地层的平移断层,其对含矿角砾岩带及矿体有一定的错动(1~5 m)。在九岭子矿段断层呈NW向展布,左行平移断层位移较大,造成了含矿地层发生错位达1 000 m以上,并使含矿角砾岩带重复出现。尖峒子沟矿段含矿角砾岩带则处于尖峒子沟次级背斜转折端的北翼,受平行轴向的逆冲断层向南逆掩,而明显超覆在下盘灯影组上段砂岩层位之上。

2.3 岩浆岩活动及变质作用

区内沿基底隆起核部碑坝杂岩区内有大面积的中上元古界火地垭群火山喷出岩及晋宁—澄江期侵入岩出露。

中上元古界火地垭群火山喷出岩主要分布于评价区西侧碑坝一带,大致有两次较明显的火山活动,分别形成后河杂岩和铁船山组,喷发环境自海相向陆相过渡。后河杂岩中的火山岩为本区火山岩最早的一期喷发,组成后河杂岩上部夹层,岩性为浅变质的基—中酸性熔岩,原岩为安山玄武岩,杏仁状安山玄武岩,变流纹岩,流纹质角砾熔岩等。铁船山组火山岩为区内规模最大的一次火山活动,构成了铁船山组主体。为一套变质的以酸性—中酸性火山岩为主的火山岩系。可分为上、中、下3段。下段以玄武岩和流纹岩为主;中段以流纹岩和流纹质火山碎屑岩为主,偶见珍珠岩;上段主要为凝灰质砾岩、凝灰质板岩、板岩等,也出现有少量玄武岩、安

山玄武岩及流纹岩。区内次火山岩分布较广,主要见于碑坝一带,呈岩颈、岩床和岩脉产出。岩性主要为辉绿玢岩、安山玢岩和辉长辉绿岩。

晋宁—澄江期侵入岩岩性主要有黑云母花岗岩、花岗斑岩、斜长花岗岩、闪长岩、辉长岩、辉绿岩及超基性岩等。在翼部的上震旦统一寒武统沉积区内无侵入岩。

区内基底地层变质程度较深,盖层岩石变质程度较浅。基底地层以片麻岩、片岩为主,局部出现眼球状混合岩,在酸性侵入体与基底碳酸盐岩接触部位发生大理岩化;其上部的铁船山组达高绿片岩相;中、下部的麻窝子组和上两组已达高绿片岩相—低角闪岩相,出现堇青石+石榴石+透闪石+透辉石组合;底部的后河组出现了混合岩,反映了变质程度有从上向下变深的特征。另外,在晋宁—澄江期侵入体的内外接触部位一般发育。盖层岩石变质程度较浅,岩石以白云岩、板岩为主。

2.4 化探、重砂异常特征

1:5万水系沉积物测量在区内圈出了成带分布的Pb、Zn、Co、Cu等多元素综合异常9个。异常规模大、强度高,分带明显。单个异常面积2~18 km²,Zn元素平均值 110×10^{-6} ~ 290×10^{-6} ,离差70~390,多具外、中、内三级浓度分带。异常主体均与灯影组地层吻合,经对部分异常初步工作,多数已发现铅锌矿(化)体,为矿致异常。1:5万重砂测量沿孔隙沟—楠木树—南岸山—刘家坪一带圈出5个铅、铜、辰砂异常,其展布基本与1:5万水系沉积物异常和灯影组地层相对应并吻合,异常区内均发现了铅锌矿(化)体。

2.5 激电异常特征

全区在34条1:1万激电剖面上,推断解释确定与已知矿(化)体相关的甲类 η_s 异常24个,有找矿意义的乙类异常15个。铅锌矿(化)体均形成明显或可分辨的局部异常。 η_s 异常强度较低,一般在1%~3%;异常范围内有较高的 ρ_s 异常,一般为2 000~5 000 $\Omega \cdot m$ 。白云岩、角砾状白云岩不形成明显的 η_s 异常峰值,能形成明显的 ρ_s 异常。炭质板岩能形成强度较高的 η_s 异常,范围较大一般和炭质板岩地层相对应;

表1 扬子地台北缘岩石成矿元素丰度值

Table 1 Ore-forming element abundances in strata on the northern margin of the Yangtze platform

序号	地层	代号	岩性	样品数	元素背景含量(10^{-6})			
					Pb	Zn	Ba	W
1	郭家坝组	$\in 1g$	炭质板岩	13	22	66	1207	
2	灯影组	Z_2dn	砂岩、白云岩	105	12	71	163	
	灯影组上段二岩性层	Z_2dn^{2-2}	泥质白云岩、白云岩和灰岩	6	12	85	100	83
	灯影组上段一岩性层	Z_2dn^{2-1}	长石石英砂岩	49	9	74	123	72
	灯影组下段二岩性层	Z_2dn^{1-2}	白云岩、长石石英砂岩	44	13	72	128	54
	灯影组下段一岩性层	Z_2dn^{1-1}	白云质砂砾岩、长石石英砂岩	6	24	33	817	292
3	火地垭群	Pt_2-3H	大理岩	2	50	300	100	
4	碧口群	Pt_2-3bk	变火山岩	60	18	124		
5	花岗岩	r_2-3	花岗岩	2	30	60		
6	基底岩系(平均)			64	19	128		
7	澄江期花岗岩		含霓石碱性花岗岩		35	325		
8	澄江期花岗岩		碱性花岗岩		6	45		
9	地壳克拉克值				15	86		

注: Pt_2-3bk 引自翟刚毅(1998);平均值和 Z_2dn 均采用加权平均求得;地壳克拉克值引自黎彤(1989);花岗岩资料采用单期麟(1983);Pb、Zn元素地壳克拉克值分别为 16×10^{-6} 和 83×10^{-6} 。

η_s 极大值一般在 4%~7%。 ρ_s 值极低,一般为 100~300 $\Omega\cdot m$,曲线平直不形成异常。砂岩 ρ_s 异常强度较高(4%~8%)与炭质板岩引起的异常强度相当;对应有较高强度的 ρ_s 异常(3000 $\Omega\cdot m$)或背景(1000 $\Omega\cdot m$ 左右)。对野外露头 and 岩、矿(石)标本进行测定,区内岩、矿石电性均存在较大差异:其中铅锌矿石极化率较高(5.21%),电阻率最高(11379 $\Omega\cdot m$);炭质板岩极化率最高(17.23%),电阻率最低(883 $\Omega\cdot m$);角砾岩及白云岩电性差异较小,极化率最低(0.81%~0.63%),电阻率较高(2710~3158 $\Omega\cdot m$)。在南矿带孔隙沟—九岭子一带开展的 1:1 万电法测量,圈出 8 个激电异常,其中 7 个与矿化角砾岩带吻合,均发现了铅锌矿体,为矿致异常。

3 矿床地质

3.1 矿带及矿体

马元地区铅锌矿产于碑坝穹隆周缘震旦系灯影组白云岩中,已发现长大于 60 km,宽 10~200 m 的铅锌矿化带。矿化带可分为南、东、北 3 个铅锌矿(化)带(图 2)。在 3 个矿(化)带内孔隙沟、冷青坡、楠木树、九岭子、尖峒子沟、南岸山、观音庵等地段现已发现 40 多条铅锌矿体。已发现的铅锌矿体主要分布于南矿(化)带和东矿(化)带。

(1) 南矿(化)带

呈北东东向沿碑坝基底隆起南侧的孔隙沟—楠木树—尖峒子沟一带展布,长大于 20 km,宽 60~300 m,分为孔隙

沟、冷青坡、楠木树、九岭子、尖峒子沟 5 个铅锌矿段,已圈出了 40 余条铅锌矿体。

楠木树矿段:地表矿化角砾岩带呈北东东向展布,长 3000 m,宽 60~230 m。共圈出 5 条锌矿体,3 条铅矿体,2 条铅矿体。矿体长 100~2560 m,厚度 0.80~13.14 m,锌品位 1.05%~13.09%,铅品位 0.60%~4.12%。楠木树 1 号锌矿体(图 3~4),地表长 2560 m,厚 1.46~32.53 m,平均厚约 7.60 m,最厚 28.40 m,Zn 品位 1.45%~11.42%,平均 4.47%。矿体呈似层状、透镜状,具膨大狭缩、分枝复合特征。钻探发现深部存在盲矿体。

九岭子矿段:位于楠木树矿段东侧,地表含矿角砾岩带长 4300 m,宽 100~300 m。圈出了 12 条锌矿体,5 条铅矿体。矿体长 110~1650 m,厚度 0.80~10.01 m,锌品位 1.52%~10.82%,铅品位 0.55%~3.54%。

冷青坡矿段:位于楠木树矿段西侧浦家沟—冷青坡—大院里之间,长 6 000 m,宽 30~250 m,目前圈出锌矿体 3 条,铅矿体 5 条,铅矿体 1 条。矿体长 100~780 m,厚度 0.80~1.70 m,锌品位 2.31%~5.60%,铅品位 3.21%~7.54%,最高达 29.14%。

孔隙沟矿段:处于南矿带西端,地表发现矿化角砾岩带长大于 6 000 m,宽 60~250 m 的铅锌矿化角砾岩带,圈出 5 条铅锌矿体,长 440~1685 m,平均厚 2.31~5.92 m,锌品位平均 2.04%~6.10%。

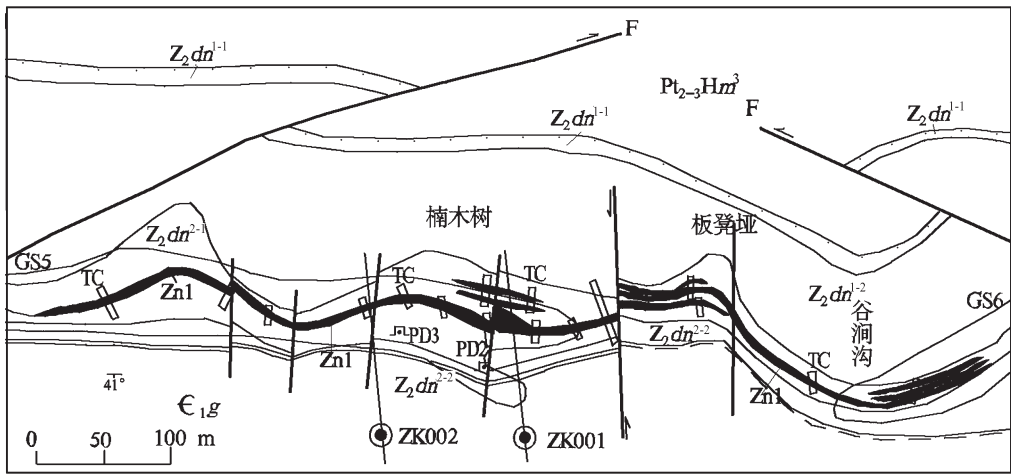


图 3 楠木树铅锌矿段地质略图

Pt₂₋₃Hm³—中上元古界火地垭麻窝子组大理岩;Z₂dn¹⁻¹—灯影组下段第一岩性层砂岩、含砾砂岩;
Z₂dn¹⁻²—灯影组下段第二岩性层层纹状藻屑白云岩;Z₂dn²⁻¹—灯影组上段第一岩性层厚层白云岩、角砾状白云岩;
Z₂dn²⁻²—灯影组上段第二岩性层含燧石条带状白云岩;ε_{1g}—下寒武统郭家坝组炭质板岩、含炭粉砂质板岩;F—断层;Zn₁—矿体及编号;
GS5—激电异常及编号;ZK001—见矿钻孔位置及编号;PD5—平硐位置及编号;TC—探矿工程位置

Fig.3 Geological sketch map showing the geology of the Nanmushu lead-zinc ore block

Pt₂₋₃Hm³—Marble of the Mawozi Formation of the Meso- and Neoproterozoic Huodiya Group;Z₂dn¹⁻¹—The first lithologic bed sandstone and pebbly sandstone of the Sinian Dengying Formation;Z₂dn¹⁻²—The second lithologic bed laminar algal dolomite of the Dengying Formation;
Z₂dn²⁻¹—The first lithologic bed thick-bedded dolomite and brecciated dolomite of the Dengying Formation;
Z₂dn²⁻²—The second lithologic bed banded dolomite with chert of the Dengying Formation;ε_{1g}—Carbonaceous slate and carbon-bearing silty slate of the Lower Cambrian Guojiaba Formation;F—Fault;Zn₁—Orebody and its number;Gs5—Excited polarization anomaly and its number;
ZK001—Location of ore-encountering hole and its number;PD5—Adit position and its number;TC—Prospecting engineering location

尖砬子沟矿段:位于南矿带东端,含矿角砾岩带近EW向展布,长2600m,宽20~60m,圈出2条铅锌矿体。矿体长580m和200m,厚1.53~5.30m,锌品位1.30%~9.40%;铅品位2.77%~3.31%。

南矿带共获得333+334₁类铅锌金属量××万吨,其中333类锌金属量××万吨。锌平均品位4.02%,铅平均品位4.16%。其中Zn1楠木树矿段主矿体已估算333+334₁类资源量××万吨,其中333类资源量××万吨。锌平均品位4.17%。

(2)东矿(化)带

处于碑坝基底隆起东侧的南岸山—东山坪—松坪及观音庵一带。

南岸山—东山坪矿段:长大于30000m,宽10~160m,经地表稀疏的槽探揭露和追索工作,发现了长大于10000m的矿化角砾岩带和东山坪、南岸山两个富集区段,圈出4条铅锌矿体。矿体长一般100~500m,平均厚1.35~8.00m,锌品位1.48%~3.04%,铅品位2.75%~11.74%。

麻地坪—刘家坪—东山坪地段的角砾状白云岩中也发现了铅锌矿化。

观音庵铅锌矿段:发现含矿角砾岩带长1890m,宽大于60m,并在其上部的角砾状白云岩中发现了铅锌矿化,赋矿层位及矿化基本特征与南矿化带大致相同。初步圈出3个铅矿体,矿体长100~1200m,厚1.20~2.02m,铅品位1.18%~2.29%,锌品位0.2~1.19%。

(3)北矿(化)带

沿西河—麻地坪一带呈近EW向展布,长大于10000m,宽10~50m,经少量路线踏勘,已发现了铅锌矿化线索。

矿(化)体在三度空间展布较稳定,沿走向较稳定;矿体沿倾向受控矿岩性层——砾屑白云质构造角砾岩(角砾岩)制约,随砾屑白云质角砾岩层厚度变化而变化,角砾岩发育、角砾岩层厚度大则矿体厚度也大;钻探深部控制矿体300余米深处,矿体的厚度、品位、矿化特征等均无明显变化,反映矿体向深部延伸较稳定。总体上,层状砾屑白云岩带均有不同程度的铅锌矿化(伴有重晶石化和沥青产出),表现为矿化集中于砾屑白云岩和受灯影组控制的层控规律。

3.2 矿石镜下特征

矿石矿物主要有闪锌矿、方铅矿,少量黄铁矿、辉银矿。脉石矿物有白云石、方解石、石英、重晶石、萤石、沥青等。氧化矿物主要有褐铁矿、菱锌矿、异极矿。铅锌矿化只发生在胶结物中,白云岩角砾及矿脉两侧白云岩干净无矿化现象。

闪锌矿呈棕红色,粒度中—粗粒,多数为0.1~1.0mm,部分可达5mm。粒度较小者以他形晶为主,而粒度较大者为半自形—自形晶。闪锌矿呈密集堆积、浸染状等或呈层纹状、条带状充填于白云岩角砾间或小晶洞中。方铅矿的含量相对闪锌矿少,呈自形、半自形、他形晶结构,呈单晶或集合体产出,粒度较闪锌矿粗大,一般为0.1~2mm,部分可达15mm。白云石是灯影组白云岩角砾和胶结角砾的白云岩粉末中最主要的矿物成分。重晶石主要呈脉状、团块状以胶结物形式

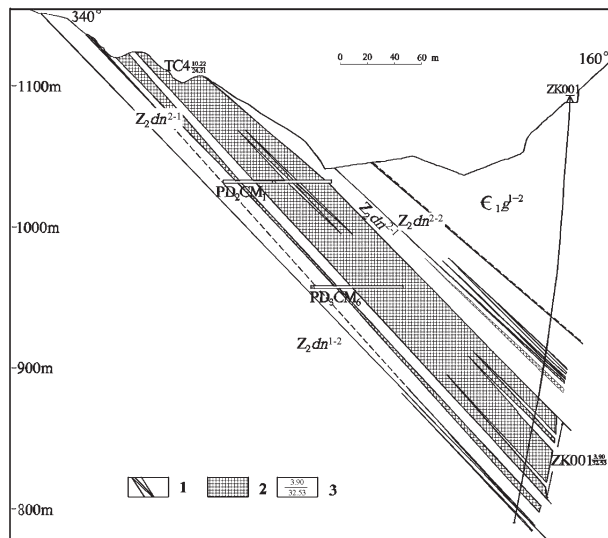


图4 楠木树铅锌矿段ZK001剖面图

ε_{1g}¹⁻²—下寒武统郭家坝组炭质板岩;
Z_{2dn}¹⁻²—灯影组下段第二岩性层层纹状藻屑白云岩;
Z_{2dn}²⁻¹—灯影组上段第一岩性层厚层白云岩、铅锌矿化角砾状白云岩;
Z_{2dn}²⁻²—灯影组上段第二岩性层含燧石条带状白云岩;
1—铅矿体;
2—锌矿体;
3—矿体品位/厚度

Fig.4 Section of ZK001 in the Nanmushu lead-zinc ore block
ε_{1g}¹⁻²—Carbonaceous slate of the Lower Cambrian Guojiaba Formation;
Z_{2dn}¹⁻²—The second lithologic bed laminar algal dolomite of the Dengying Formation;
Z_{2dn}²⁻¹—The first lithologic bed thick-bedded dolomite and lead-zinc ore-forming brecciated dolomite of the Dengying Formation;
Z_{2dn}²⁻²—The second lithologic bed banded dolomite with chert of the Dengying Formation;
1—Lead orebody;
2—Zinc orebody;
3—Orebody grade/thickness

并常常切穿闪锌矿充填于角砾间,沥青常在矿体内及其上盘呈乳滴状。矿石中有机质有多种赋存状态,均匀地分布于矿物的晶间、粒间;聚结于岩矿石角砾或碎屑的边缘;呈细脉状分布于岩矿石的裂隙、同生构造的滑动面中;分布白云岩溶蚀重结晶的晶洞内。

矿石结构自形、半自形中细粒结构,次有他形粒状结构。矿石构造以角砾状为主,其次有块状、条带状、脉状、浸染状、网脉状、斑团(点)状。角砾状矿石两侧为沿裂隙充填的脉状、网脉状矿石。角砾状矿石的角砾成分主要为灯影组白云岩、硅质白云岩。角砾大小不一(一般0.1~20cm,大者50cm以上)。角砾呈不规则状、长条状、椭球状等形态,有的角砾呈撕裂状或波状弯曲塑性变形。角砾磨圆度较差,呈棱角状、次棱角状居多,少部分为次圆状,角砾本身无矿化,无明显蚀变。孔隙沟矿段具溶蚀角砾、角砾退色边等现象,溶蚀角砾表现为由重晶石、方解石等胶结物包围白云岩质角砾。胶结角砾的基质以灯影组白云岩粉末、闪锌矿、方铅矿为主,其次是石英、有机质、黄铁矿、重晶石、方解石等多种成分的混杂物。

矿石化学成分中 Ca、Mg 较高, CaO 含量为 15%~27%, MgO 13%~25%, CO₂ 1%~30%, SO₃ 3%~10%, SiO₂ 1%~11%, 有机质 0.5%~3.0%, Tfe 0.5%~1.5%, 其余成分均小于 5%。矿石中除 Pb、Zn 外, 还伴生有 Ag、Ge、Cd、Cu 等元素, 其含量 Ag 为 2×10^{-6} ~ 35×10^{-6} , Ge 为 0.002%~0.05%, Cd 0.002%~0.10%, Cu 0.03%~0.35%。在空间分布上, 南矿带以 Zn 为主, 伴生 Ge、Cu; 中矿带以 Pb 为主, 伴生 Cd、Ag。一般 Zn 与 Ge、Pb 与 Cd、Ag 成明显正相关。

矿石类型主要有 3 种: 重晶石-白云石-闪锌矿型锌矿石、重晶石-白云石-方铅矿-闪锌矿型铅锌矿石和重晶石-白云石-方铅矿型铅矿石。

南带以闪锌矿(方铅矿)+重晶石+沥青为主, 呈现富锌贫铅的矿化特点, 为一低温、富锌、富钡、富含沥青的成矿组合; 中带(南岸山为代表)以重晶石+方铅矿(闪锌矿)+沥青为主, 呈现富铅贫锌的矿化特点, 呈低温、富铅、富钡、富含沥青的组合。

3.3 围岩蚀变

围岩蚀变在矿区不发育, 仅在个别地段出现围岩蚀变现象, 且规模小、强度弱。显示成矿作用以充填作用为主的特点。

围岩蚀变类型有白云岩化、弱硅化、重晶石化、炭化, 少量萤石化蚀变, 地沥青普遍发育。重晶石化和硅化主要以胶结物形式与闪锌矿等同时充填于角砾及裂隙间, 角砾无明显的交代蚀变现象。地沥青主要表现为以气液溶蚀作用为特征, 常在矿体内及其上盘附近形成密集的圆形小孔洞, 沥青质呈水滴状嵌于沿洞壁生长的水晶晶簇之间。

3.4 矿石可选性能

经矿石可选性能试验, 该矿石矿物成分简单, 主要回收矿物为闪锌矿和方铅矿, 采用一般浮选工艺, 其选矿工艺流程简单。原矿经一次粗选, 二次精选, 二次扫选可获精矿品位 53.4%, 回收率达 90.21%。

4 控矿条件及找矿标志

4.1 控矿条件

(1) 地层控矿: 从区域矿产分布特征看, 铅锌矿均产于灯影组中, 区域上地层控制铅锌矿产出; 从矿体的分布范围、矿体的空间展布特征看, 矿体、矿化体均受限于灯影组, 也具有明显的层控特征。地层控制铅锌矿的产出、空间分布范围等。

(2) 岩性控矿: 矿化受灯影组上段第二岩性层砾屑白云岩控制。第二岩性层以中厚层状砾屑白云岩为主, 间夹薄层状藻白云岩, 普遍含沥青等有机质。中上部为富含砾屑白云岩, 是本区最主要的铅锌矿赋矿岩层; 中下部过渡为中厚层状白云岩。不论从矿区含矿岩层特征对比还是从区域含矿岩层特征对比看, 铅锌成矿均产于灯影组上段第二岩性层中, 特别是砾屑白云岩对成矿控制十分明显, 表现为砾屑白云岩限制了矿化分布范围。

(3) 构造控矿: 矿区位于汉南古陆隆起带, 灯影组盖层发

育。基底穹隆构造的核部为基底火山杂岩系, 翼部为灯影组含矿岩系, 受基底隆起的影响, 往往在穹隆轴部及近轴翼部的灯影组含矿岩层中产生断裂及裂隙系统, 成为热水循环的通道和矿质充填就位的场所。

(4) 基底控矿: 从已有矿床点的分布规律来看, 铅锌矿主要分布于出露基底部或隐伏基底区, 马元地区铅锌矿表现更为突出。尽管出露基底与矿床的内在联系尚不清楚, 但其空间位置方面的密切联系这一地质事实已无容置疑, 因此, 基底部可供地质找矿参考。

4.2 富集规律

(1) 含矿角砾岩带属基底隆起(ϵ_1/Z_2 平行不整合为代表)引起穹隆翼部灯影组厚层白云岩(Z_2dn^{2-2})层间滑脱产生网脉状裂隙化而形成的构造角砾岩, 成为很好的渗透性容矿岩石。基底隆起是矿化富集的条件之一。

(2) 成矿有一定的分带性。一般在层位上, 铅偏上, 锌偏下; 在同一矿体内锌一般在下盘富集, 铅则偏上盘中。

(3) 矿化类型中心一般以角砾状为主, 边部为网脉状。

(4) 在空间分布上, 南矿带以锌为主, 伴生 Ge, 中矿带以铅为主, 伴生 Cd、Ad。前者由于受逆冲断裂抬升产状较陡($38^\circ \sim 46^\circ$), 剥蚀较深, 后者产状较缓($6^\circ \sim 24^\circ$), 基本保持了原始产状。

(5) 矿化一般在产状陡缓变化部位和次级褶皱轴部, 厚度增大, 品位增高。

4.3 找矿标志

(1) 地层标志: 灯影组是扬子地台北缘重要的铅锌含矿层位。灯影组可作为扬子地台北缘寻找铅锌矿的地层标志。

(2) 岩性标志: 灯影组上段第二岩性层中厚层状砾屑白云岩, 特别是富含砾屑和沥青等有机质的岩层, 是最主要的铅锌矿赋矿岩性, 是找寻铅锌矿体的重要标志。

(3) 蚀变及矿物组合标志: 砾屑白云岩中的重晶石+沥青的矿物组合, 往往与闪锌矿化、方铅矿化、重晶石化密切共生, 该矿物组合是寻找铅锌矿的重要标志之一; 仅发育沥青、或仅发育重晶石, 则闪锌矿(方铅矿)矿化较弱或无明显矿化, 但可作为进一步寻找铅锌矿的线索。

(4) 构造标志: 在穹隆翼部的灯影组砾屑白云岩中的北东—南西向顺层断裂为主要容矿构造; 在东矿带中发育于砾屑白云岩中的近南北向断裂带为赋矿有利地段, 这些构造角砾岩带是寻找铅锌矿的标志之一; 垂向(垂直于岩层)北东—南西向断裂, 为次要容矿构造, 可作为找矿线索。

(5) 物探特征: 沿灯影组赋矿层位开展的 1:1 万电法测量, 反映矿化角砾岩带有明显的高极化率低电阻率电性特征。沿南矿带的浦家沟—香树坪一带圈出 8 条明显的与含矿角砾岩带相吻合的激电异常。除 1 个异常为由砂岩、砂砾岩(Z_2dn^1)引起的非矿异常外, 其余均为矿致异常, 其中楠木树和九岭子两异常规模较大, 峰值高, 分别与楠木树矿段和九岭子矿段相吻合。高极化率和低电阻率的地球物理异常组合, 是寻找隐伏铅锌矿的重要标志。若与地表含矿层位、矿化

与蚀变结合,深部找矿效果更好。

(6)化探特征:1:5万水系沉积物测量在区内圈出了成带分布的Pb、Zn、Co、Cu等多元素综合异常8个。异常规模大、强度高,浓度分带明显。单个异常面积2~18 km²,Zn元素平均值 $110 \times 10^{-6} \sim 290 \times 10^{-6}$,离差70~390,多具外、中、内三级浓度分带。异常主体均与灯影组地层吻合。

5 找矿远景

马元地区铅锌矿区域构造位置为碑坝隆起周缘,灯影组地层大面积出露,赋矿岩性层位砾屑白云岩发育,控矿地层、赋矿岩性层等成矿条件极为有利,灯影组地层区有带状展布的铅锌异常(1:5万水系沉积,Zn $>80 \times 10^{-6}$)分布,且异常区分布区有多处铅锌矿床点,地球化学背景有利成矿;已圈出了40多条铅锌矿体,南矿带已估算333+334₁类资源量 $\times \times \times$ 万吨。楠木树铅锌矿段已探明为一大型铅锌矿床,大型铅锌矿床的发现和矿床(点)的集中出现,表明该区具有很好的资源潜力,是找矿的重点区段,具有形成超大型铅锌矿的潜力。

(1)南矿带共圈出估算资源量的铅锌矿体37条,已估算333+334₁类资源量 $\times \times \times$ 万吨。由于地表氧化、深部控制不够等原因,资源量并未完全控制。①孔隙沟铅锌矿段圈出了9条锌铅矿体,已估算333+334₁类资源量 $\times \times$ 万吨。该矿段控制矿体总长度3000 m,矿体平均厚度4 m,平均锌+铅品位5%,推斜深300 m(下同),矿石密度2.80 t/m³(下同),预测铅锌资源量约 $\times \times$ 万吨。②冷青坡铅锌矿段圈出了5条锌铅矿体,已估算333+334₁类资源量6万吨。该矿段控制矿体总长度3000 m,估计矿体平均厚度4 m,平均锌+铅品位5%,预测铅锌资源量约 $\times \times$ 万吨。③楠木树铅锌矿段Zn₁矿体已估算333+334₁类资源量 $\times \times \times$ 万吨。Zn₁东西端如继续控制,加上另外7条矿体,预测资源量 $\times \times \times$ 万吨。④九岭子铅锌矿段圈出了13条锌矿体,已估算333+334₁类资源量 $\times \times$ 万吨。该矿段控制矿体总长度10000 m,估计矿体平均厚度4 m,平均锌+铅品位5%,预测铅锌资源量约 $\times \times \times$ 万吨。⑤尖砬子沟铅锌矿段圈出了7条锌铅矿体,已估算333+334₁类资源量2万吨。该矿段控制矿体总长度4000 m,估计矿体平均厚度3 m,平均锌+铅品位5%,预测铅锌资源量约50万吨。南矿带5个矿段若按上述300 m推斜深(已控制最大斜深460 m),可预测铅锌资源量约 $\times \times \times$ 万吨。若按600 m推斜深,可预测铅锌资源量约 $\times \times \times \times$ 万吨。

(2)东矿带找矿工作程度较低,远景很大。①南岸山—东山坪矿段(南段)已发现4条铅锌矿体,矿段长度10000 m,估计矿体总长度4000 m,矿体平均厚度4 m,平均锌+铅品位5%,推斜深300 m,可预测铅锌资源量 $\times \times$ 万吨。②麻地坪—九湾子矿段(北段)已发现2条铅锌矿体,矿段长度20000 m,估计矿体总长度5000 m,矿体平均厚度4 m,平均锌+铅品位5%,推斜深300 m,可预测铅锌资源量 $\times \times$ 万吨。东矿带上述2个矿段可预测铅锌资源量 $\times \times \times$ 万吨。

(3)从东矿(化)带向东(图2),铅锌矿化角砾岩带在寒

武系之下以倾角0°~8°向东延伸5000~10000 m,面积大于150 km²。估计矿体平均厚度2 m,平均锌+铅品位3%,矿石密度2.80 t/m³,每平方米可预测铅锌资源量16.8万吨。

参考文献(References):

- [1] 杨应选,柯成熙,林方成,等.康滇地轴东缘铅锌矿床成因及成矿规律[M].成都:四川科学技术出版社,1994:74-93.
Yang Yingxuan, Ke Chengxi, Lin Fangcheng, et al. Genesis and Metallogenetic Regularities of Lead-zinc Deposits on the Eastern Margin of the Kangdian Axis [M]. Chengdu: Sichuan Science and Technology Press, 1994:74-93(in Chinese).
- [2] 地矿部地矿司南岭铅锌矿专题组.南岭地区铅锌矿床成矿规律[M].长沙:湖南科学技术出版社,1985:34-37,74-85.
Theme Group of Ministry of Geology and Mineral Resources about Lingnan Pb-Zn Ore. Mineralization Rule of Lead-Zinc Deposits in Lingnan Area [M]. Changsha: Hunan Science and Technology Press, 1985:34-37,74-85(in Chinese).
- [3] 张立生.康滇地轴东缘以碳酸盐岩为主的铅锌矿床的几个地质问题[J].矿床地质,1998,17(增刊):135-178.
Zhang Lisheng. Some geological problems for carbonate-hosted lead-zinc deposits on the eastern margin of the Kangdian axis [J]. Mineral Deposits, 1998,17(supp.):135-138(in Chinese).
- [4] 刘文周,王奖臻,李泽琴.康滇地轴东缘铅锌矿床地球化学特征[J].矿床地质,2002,21(增刊):173-176.
Liu Wenzhou, Wang Jiangzhen, Li Zeqin. Geochemical characteristics of lead-zinc deposits at eastern margin of Kangdian axis [J]. Mineral Deposits, 2002,21(supp.):173-176(in Chinese with English abstract).
- [5] 王奖臻,李朝阳,李泽琴,等.川、滇、黔交界地区密西西比河谷型铅锌矿床与美国同类矿床的对比[J].矿物岩石地球化学通报,2002,21(2):50-60.
Wang Jiangzhen, Li Chaoyang, Li Zeqin, et al. The comparison of Mississippi Valley-Type Lead-zinc deposits in southwest of China and in mid-continent of United States [J]. Bulletin of Mineralogy, Petrology and Geochemistry, 2002,21(2):50-60 (in Chinese with English abstract).
- [6] 王奖臻,李朝阳,李泽琴,等.川滇地区密西西比河谷型铅锌矿床成矿地质背景及成因探讨[J].地质地球化学,2001,29(2):41-45.
Wang Jiangzhen, Li Chaoyang, Li Zeqin, et al. The geological setting, characters and origin of Mississippi valley-type Pb-Zn deposits in Sichuan and Yunnan Provinces [J]. Geology Geochemistry, 2001,29(2):41-45(in Chinese with English abstract).
- [7] 李泽琴,王奖臻,倪师军,等.川滇密西西比河谷型铅锌矿床成矿流体来源研究—流体Na-Cl-Br体系的证据[J].矿物岩石,2002,22(4):39-42.
Li Zeqin, Wang Jiangzhen, Ni Shijun, et al. Na-Cl-Br systematics of mineralizing fluid in Mississippi valley-type deposits from southwest China [J]. J. Mineral. Petrol., 2002,22(4):39-42(in Chinese with English abstract).
- [8] 吴学益,吴惠明,李省芬.扬子地块西南缘区域成矿的大地构造

- 背景和矿床形成的构造控制[J]. 矿物学报, 1997, 17(4): 376-385.
- Wu Xueyi, Wu Huiming, Li Shengfen. Geotectonic setting of regional mineralization on the southwestern margin of the Yangzi terrain and tectonic constraints on the formation of ore deposits [J]. Acta Mineralogica Sinica, 1997, 17 (4): 376-385 (in Chinese with English abstract).
- [9] 邵世才, 李朝阳. 扬子地块西缘震旦系灯影组层控铅锌矿床的成矿规律及形成超大型矿床的可能性 [J]. 云南地质, 1996, 15(4): 345-350.
- Shao Shicai, Li Chaoyang. Metallogenetic rules of the stratabound Pb-Zn deposit in Dengying Formation of the west margin of Yangzi massif and its possibility of forming super-large ore deposit [J]. Yunnan Geology, 1996, 15(4): 345-350 (in Chinese with English abstract).
- [10] 齐文, 侯满堂, 汪克明, 等. 陕西南郑马元一带发现大型层控型铅锌矿带[J]. 地质通报, 2004, 23(11): 1139-1142.
- Qi Wen, Hou Mantang, Wang Keming, et al. A discovery on a large stratabound lead-zinc ore belt in the Mayuan district of Nazhen county, Shaanxi [J]. Geological Bulletin of China, 2004, 23: 1139-1142 (in Chinese with English abstract).
- [11] 芮宗瑶, 叶锦华, 张立生, 等. 扬子克拉通周边及其隆起边缘的铅锌矿床[J]. 中国地质, 2004, 31(4): 337-346.
- Rui Zongyao, Ye Jinhua, Zhang Lisheng, et al. Pb-Zn deposits on the perimeter of the Yangtze craton and on the margins of its uplifts [J]. Geology in China, 2004, 31(4): 337-346 (in Chinese with English abstract).
- [12] 林长谦, 温礼琴. 湖北竹溪-谷城一带铅锌矿地质特征及找矿方向[J]. 资源环境与工程, 2005, 19(2): 76-82.
- Lin Changqian, Wen Liqin. The characteristics of lead-zinc deposits along Zhuxi-Gucheng and the prospecting targets. Resources Investigation and Engineering, 2005, 19 (2): 76-82 (in Chinese with English abstract).

Geological characteristics of lead-zinc mineralized zones in the Mayuan area, Shaanxi, and their ore prospects

HOU Man-tang, WANG Dang-guo, YANG Zong-rang, GAO Jie

(Shaanxi Institute of Geological Survey, Xi'an 710016, Shaanxi, China)

Abstract: Lead-zinc mineralization in the Mayuan area, Shaanxi Province, occurs on the southeastern margin of the Beiba uplift on the northern margin of the Yangtze platform. It, >60 km long and 10-200 m wide, may be divided into the north, east and south mineralization zones, in which over 40 lead-zinc orebodies have been delineated. The south mineralized zone is >20 km and 20-120 m. The east mineralized zone is >30 km long and 20-200 m wide, in which seven orebodies have been found at the surface. The north mineralized zone is >10 km long and 10-100 m wide, and the orebodies are generally 100-2560 m long and 0.80-10.01 m thick with a zinc grade ranging between 1.5 and 10.82% and a lead grade of 0.55%-7.54%. The principal orebody has a length of 2560 m and ranges in thickness from 1.46 to 32.53 m, with a mean thickness of 7.60 m, and contains 1.45-11.42% zinc, averaging 4.47%. The mineralized zones are composed predominantly of dolostone of the Sinian Dengying Formation, occurring in doloruditic breccia of the Sinian Dengying Formation. The mineralization is mainly controlled by stratigraphy and structures. It is estimated that the Mayuan area has good ore prospects and potential for forming a superlarge lead-zinc deposit.

Key words: lead-zinc mineralization; geological characteristics, ore-controlling conditions; ore guide; ore prospect; Mayuan, Shaanxi

About the first author: HOU Man-tang, male, born in 1958, senior engages, engages in exploration and research of mineral resources; E-mail: xahmt@163.com.