

# 鄂尔多斯盆地三叠系延长组砂岩墙(脉)特征及其地质意义

李元昊<sup>1,2</sup> 刘池洋<sup>1</sup> 王秀娟<sup>2</sup> 郭正权<sup>2</sup>

(1.大陆动力学国家重点实验室(西北大学),陕西 西安 710069;2.长庆油田勘探开发研究院,陕西 西安,710021)

**提要:**笔者详细分析了鄂尔多斯盆地三叠系延长组野外砂岩墙和岩心砂岩脉的特征,初步阐明了砂岩墙(脉)的形成机制和演化过程:早期沉积的未固结细粒砂岩在后期地震诱发下液化,同时砂体内压力迅速增加,在围岩层的裂隙处闪电般贯入,形成砂岩墙(脉)。结合区域构造背景,认为砂岩墙具有构造指示意义,同时对油藏的形成和破坏具有一定的影响。

**关键词:**鄂尔多斯盆地;延长组;砂岩墙(脉);地震

**中图分类号:**P588.21<sup>+</sup>2.3 **文献标志码:**A **文章编号:**1000-3657(2007)03-0400-06

鄂尔多斯盆地东迄吕梁山,西邻贺兰山、六盘山;南北分别以渭河、河套新生代盆地相隔与秦岭、阴山相望,面积 25×10<sup>4</sup> km<sup>2</sup>。鄂尔多斯地区为古—中生代多个世代、不同类型盆地(早古生代浅海台地、晚古生代近海平原、中生代内陆湖盆)多重叠置的叠合盆地,称之为多重叠合盆地<sup>[1-3]</sup>。

在晚三叠世,鄂尔多斯盆地处于大型陆相湖盆沉积演化阶段,广泛发育河流—三角洲—湖泊相沉积。近年来,在野外露头 and 钻井岩心中发现了大量的砂岩墙和砂岩脉构造现象,这些砂岩墙(脉)属非正常沉积,具有重要的构造指示意义。笔者就砂岩墙(脉)的特征、形成机制、形成过程、构造背景和地质意义进行初步探讨。

## 1 延长组砂岩墙(脉)特征

在野外和岩心观察中多次见砂岩墙和砂岩脉,虽然形成机制相同,但砂岩墙和砂岩脉概念不同。砂岩墙通常指尺度较大,侵入体两面在相当大的距离内是平行的;而岩脉通常规模较小,有许多分支,分支逐渐变薄成为细丝的侵入体<sup>[4]</sup>。也有人称这种砂岩墙(脉)为砂岩侵入体(sand injection)、水成岩脉等。岩墙和岩脉一般不会单独出现,通常是由成百上千条岩墙(脉)聚集成岩墙(脉)群。

### 1.1 砂岩墙(脉)与泥裂中脉状砂质充填物的区别

砂岩墙(脉)在成岩后期与泥裂中脉状砂质充填物外观

十分相似,都是泥岩中存在的脉状砂质条带,且往往与泥岩层垂直,特别是规模尺度较小的砂岩脉更易与之混淆。但二者在形成机制、形成环境和剖面形态并不相同,据此能够把二者区分开。从形成机制上讲,砂岩脉是地震诱发未成岩固结的砂岩液化后刺入渗透性差的围岩(泥岩、页岩常见),多数从下向上刺入,也有向下或与围岩斜交产状;泥裂中的脉状砂质充填物是泥裂形成后,后期沙灌入的结果,是从上向下进入,是判别岩层顶底的主要标志之一。从形成环境分析,砂岩脉既可以发生在陆上也可以在水下或较深水下;而泥裂中的砂质脉状充填物只能形成于陆上暴露环境中(浅水中)。从剖面形态比较,砂岩脉往往没有固定的形状,肠状、板状等形状常见,砂岩脉往往使围岩发生牵引变形;泥裂中脉状砂质充填物剖面均呈上粗下细的“V”字形,围岩不变形。

### 1.2 野外砂岩墙特征

该砂岩墙露头位于铜川地区淌泥河村公路附近。露头区主要是长 7 油页岩,页理发育,局部夹少量砂岩透镜体和暗色泥岩。受后期构造和页岩属性的影响,褶皱和逆断层发育,岩层倾角较大,一般在 60°左右。

砂岩墙发育在油页岩中,板状,与页岩近垂直相交。岩墙宽 30 cm 左右,由于后期的构造抬升和河流的侵蚀作用,露头区岩墙长度约 50 m,估计实际长度更长;砂岩墙刺穿整个露头岩层,没有看到岩墙根部(图 1)。围岩受刺穿作用后在接

收稿日期:2007-05-10;改回日期:2007-05-20

基金项目:国家重点基础研究发展计划(973)项目(2003CB4607)、教育部长江学者和创新团队发展计划项目(IRT0559)资助。

作者简介:李元昊,1976年生,男,博士生,工程师,从事石油地质综合研究工作;E-mail:liyuanh\_cq@petrochina.com.cn。



图 1 鄂尔多斯盆地铜川地区淌泥河剖面三叠系延长组长 7 页岩中的砂岩墙(右图为左图的底部放大)  
 Fig.1 Sandstone dike in Chang7 shale of the Triassic Yangchang Formation at the Tangnihe section in the Tongchuan area, Ordos basin(the right map is a magnified map of the left one)

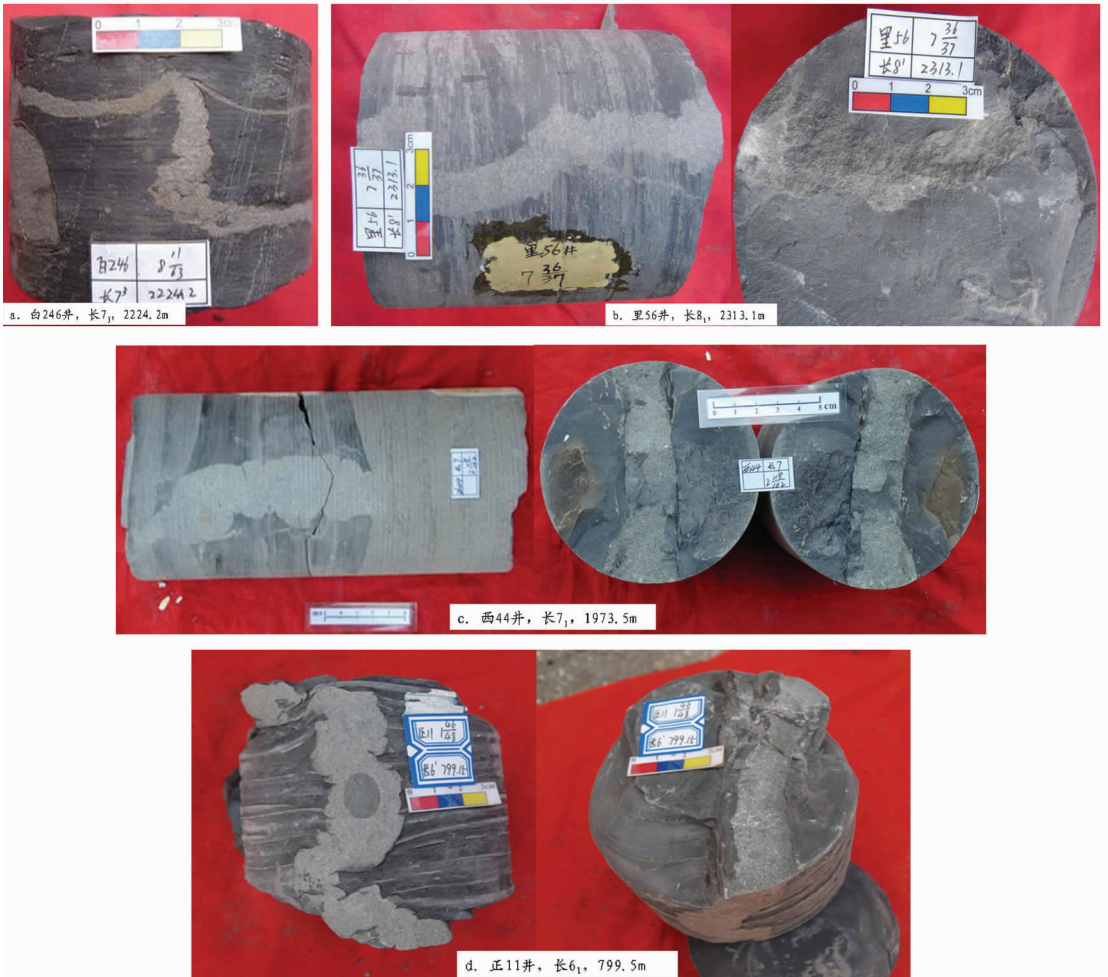


图 2 白 246、里 56、西 44、正 11 井液化砂岩脉  
 Fig.2 Liquefied sandstone dikes in wells Bai246, Li56, Xi44 and Zheng11

触面周围发生明显的牵引弯曲。砂岩墙由灰绿色细砂岩组成,块状构造。受后期风化淋滤作用,岩墙表面呈铁锈色。岩墙与页岩接触面有不规则凸起,凸起大小不一,走向和页岩一致,剖面上呈不规则波状起伏(图1)。

### 1.3 岩心砂岩脉特征

砂岩脉是一种在砂泥岩互层沉积物中发育的砂质岩脉或岩墙,呈不规则状延伸,并切穿围岩的水平层理,一系列形态各异的液化砂岩脉与层面垂直或高角度斜交,少数与层面基本平行。由于液化作用引起的层内卷曲变形,砂岩脉呈现复杂的空间板状几何形态变化,剖面形态呈脉状、板状或蠕虫状等,中部膨大,向两端变细、尖灭,平面上无统一走向(图2)。

砂岩脉在泥岩、砂泥岩薄互层中均有发现。在白246、庄38、里56井、正11等长8、7、6段岩心发育,脉体大小不等,一般宽0.2~4 cm,长度一般1至几十厘米,有的较长,如正11井长61砂岩脉全长约80 cm。砂岩脉在穿切围岩时可见围岩纹层随之发生弯曲,尤其在脉体两端弯曲迫使纹层围绕脉端形成上拱或下凹弯曲。

### 1.4 延长组砂岩墙(脉)分布特征

平面上,目前发现的延长组砂岩墙(脉)主要分布在盆地的西南部,即吴起—志丹一线的以南地区,越靠近盆地西南边界发现的越多,而盆地东北部发现相对较少。如铜川地区淌泥河砂岩墙,正11井砂岩脉等,推测盆地西南部为构造活动发育带。

从层位分布上,砂岩墙(脉)主要集中在长8、长7、长6三个油层组,长7最多,其他层位少见(表1),表明长7沉积时期为构造运动的活跃期。

## 2 砂岩墙(脉)形成条件及机制

### 2.1 砂岩墙(脉)研究现状

国内外学者对砂岩墙(脉)的观察描述及成因机制作过多次的探讨和研究。佩蒂庄<sup>[4]</sup>认为砂岩墙是后期注入的结果,可发生在被侵入体成岩作用前也可以在成岩作用后,但对深水环境中砂岩墙的形成原因解释不清,只是推测是特定环境的沉积相和沉积环境的标志。

孙永传等<sup>[9]</sup>认为在某些情况下,由于砂的液化作用形成流沙。当流沙贯入到裂隙中,可形成岩墙;如果沿层面贯入,则形成砂岩岩床。砂岩岩墙一般呈规则板状穿插和切割岩层,宽度1~2 cm到几米不等。岩墙如果在围岩固结以前的早期注入则可呈不规则弯曲的砂岩体。砂岩床与周围地层近乎一致,有时很难与围岩层区分,并没有解释清楚砂岩墙(脉)形成环境和机制。

科林森等<sup>[9]</sup>在《沉积构造》中对砂岩墙的特征进行了详细论述。他们认为,这类构造充填裂隙的物质都是砂,但宿主沉积物可以从泥到粗粒砾石的各种沉积物。尽管砂岩脉(墙)比较少见,但它们可出现在各种环境中,从深水的砂或泥岩层序到陆上的块体流砾岩,这类构造在层面上和垂向断面中

都可以看到。砂岩脉以不同规模出现,其宽度可达数十厘米,垂向延伸可达数米,充填物可被褶曲,当宿主沉积物为细粒沉积物时更是如此。有时砂岩脉向下与下伏岩层相连。向上它们可能被侵蚀作用截断,也可能与上覆砂岩相连。平面上,砂岩脉可呈正向或负向特征出现,岩脉通常具有直的和相当平行的侧边,平行于岩脉壁的出现不清晰纹理,是液化砂自下而上侵入过程中的剪切作用形成的。同时也认为,砂岩脉是在某一短暂的沉积期后的事件中,砂源层和宿主层都处于强度较低的条件时,砂从下伏或偶尔的从上覆砂源层贯入而形成的。在沉积物是细粒的(如砂或粉砂)较平静条件下,外界的震动使砂源层暂时液化。宿主沉积物的细粒物质使其渗透性降低,水将不靠扩散作用而是通过裂隙从液化层中排出,排出的水有足够的力量挟带液化砂。当裂隙延伸到沉积

表1 鄂尔多斯盆地三叠系延长组岩心砂岩脉分布

Table 1 Distribution of sandstone dikes in the core from the Triassic Yangchang Formation in the Ordos basin

井号	深度/m	层位
庄19	2015.65	长7 <sub>2</sub>
白246	2224.2	长7 <sub>3</sub>
宁4	1547.3	长7 <sub>3</sub>
西44	1973.5	长7 <sub>1</sub>
正11	799.5	长6 <sub>1</sub>
环62	2263.15	长6 <sub>2</sub>
环60	2782.6	长7 <sub>2</sub>
里56井	2313.1	长8 <sub>1</sub>
岭52	1912	长7 <sub>2</sub>

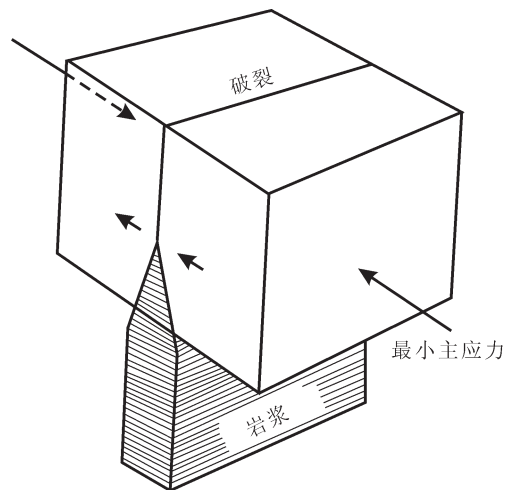


图3 在高压下岩墙贯入的应力关系示意图  
(据参考文献[8])

Fig.3 Diagram showing the stress relation of dike injection at high pressures (after Anderson and Hubbert[8])

物表面时,液化砂可以喷出并朝侧方流动,直至失去多余的水和运动能力为止。

陈景山<sup>[7]</sup>把砂岩墙(脉)称为水成岩脉,认为其形成时需要张性裂隙的形成和外来岩屑的侵入,岩屑可以从下面、上面和侧面侵入张性裂隙,并根据岩脉与围岩的产状分为垂直或斜交的岩墙和平行的岩床。张性裂隙形成于沉积层的收缩、震动、液化或滑坡等作用,岩脉物质可以是各种未固结或为变形的物质。但对其形成机制和过程缺乏深入研究。

希尔斯<sup>[8]</sup>认为碎屑岩墙的形成机制是在地震的诱导下,沉积物的堆积方式发生调整,处于相当大负荷的岩石中的孔隙流体发生弹性膨胀,当不透水的围岩中出现裂隙时,流体膨胀并携带碎屑充填新产生的裂隙。在不同的裂缝位置,向上向下贯入效果一样。

希尔斯<sup>[8]</sup>引用安德森等在研究岩浆贯入围岩形成岩墙时提出了楔入效应的观点,对岩墙的形成提供了很好的解释。他们指出,一次流体贯入的楔形尖端,由于流体压力产生与楔形尖端直交的压力,这个压力足够使破裂扩大,裂缝沿着最大主应力轴方向并垂直于最小应力形成,同时用试验也证实这一点(图3)。

## 2.2 砂岩墙(脉)形成条件

根据前人研究成果<sup>[6-8]</sup>,结合鄂尔多斯盆地延长组砂岩墙(脉)特征,认为砂岩墙(脉)的形成需要4个条件,一是沉积物固化程度不高,没有成岩,在外界条件诱发下砂岩可液化;二是砂岩粒度为能够饱含有较多水的中、细砂岩或粉细砂岩;三是砂岩上部被渗透性差的岩层(泥岩或页岩常见)覆盖;四是需要较强的使砂岩液化的外界诱发条件,如地震活动。

## 2.3 砂岩墙(脉)形成机制

一般情况下,由沙粒和水组成的沉积物是稳定的。当地震发生时,由于地震波的影响,砂土和水在振动作用下改变其原来的排列状态而液化。强地震引起的剪切力,促使未固结沉积物中的沙粒滑移改变排列状态,使应力由沙骨架转移至水,引起超孔隙水压力。在水平的沙层中便产生了液化作用,沙与水浑然一体,形成了悬液,水与沙粒混合体能够在层内像水一样运动,遇到缝隙排出后便形成泄水脉<sup>[9]</sup>。如果上下已固结岩层因振动断裂,就会产生喷砂冒水现象,露出地面的液化砂岩脉还可形成砂火山、泥火山。泥沙颗粒的液化脉除了向上移动外,由于受到上部及四周压力,迫使泥沙向压力小的下方移动,导致泄水脉同时向岩层内上方及下方两个相反的方向侵入。

## 2.4 砂岩墙(脉)形成演化模式

砂岩墙(脉)形成主要经历了以下3个阶段:早期沉积的细粒砂岩在未成岩固结前,由于湖水快速扩张,顶部(周围)被不渗透的泥岩或油页岩覆盖;在构造活动引发的地震活动的诱导下,砂岩迅速液化,压力急剧增加,在上部(下部)盖层的裂缝处迅速贯入、刺穿盖层;活动停止后,围岩体对砂岩墙(脉)进行改造,形成各种弯曲变形或在墙壁接触面形成大小

不一的凹凸状压实痕,最终形成现今看到的鄂尔多斯盆地延长组各式各样的砂岩墙、砂岩脉(图4)。

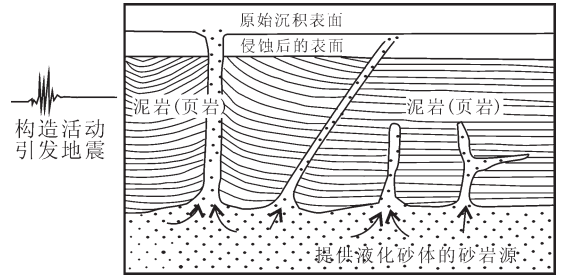


图4 鄂尔多斯盆地延长组砂岩墙(脉)形成示意图(据参考文献[9],略修改)

Fig.4 Diagram showing the formation of sandstone dikes in the Triassic Yangchang Formation in the Ordos basin (modified from[9])

## 3 砂岩墙形成的构造机制以及地质背景分析

从构造背景上分析,鄂尔多斯盆地自中晚三叠世形成以来一直处于东西两大构造域、地震构造域之间<sup>[10]</sup>。晚三叠世印支运动导致了南部存在的秦岭洋闭合,盆地西南部处于碰撞造山演化阶段<sup>[12]</sup>,盆地西北部受阿拉善地块向东的挤压作用,因此,盆地边缘构造活动处于活跃期。晚三叠世延长期,受秦岭造山带强烈碰撞和快速隆升,鄂尔多斯盆地南部沉降幅度较大,总体呈古地理北高南低、水体北浅南深、沉积北薄(400~800 m)南厚(900~1300 m)特征<sup>[13,14]</sup>。此时,盆地处于大型内陆拗陷湖盆演化阶段,具有盆大、坡缓、水浅、物源多、内部构造稳定的总体特征,广泛发育河流-三角洲-湖泊相沉积。

由于鄂尔多斯盆地西南部秦岭造山带位于扬子板块与华北板块之间,西缘处于多个大地构造单元的结合部位,因此,盆地周边是应力聚集、释放的集中区,构造活动、火山爆发和地震活动非常频繁。湖泊和三角洲沉积物在沉积后往往受到地震、火山活动等产生的应力的改造作用,当未成岩的砂岩受到强烈地震振动诱发后发生液化,砂岩顶部如果存在泥岩、页岩等渗透率较低盖层时,液化砂岩能够刺穿盖层,形成砂岩墙(脉)。

## 4 地质意义

砂岩墙(脉)的发现不仅具有构造地质意义,而且对于油藏的形成和改造也有一定的作用。

### 4.1 长8末期到长7早期沉积期间存在一次较为强烈的构造事件

国内外研究<sup>[15-21]</sup>表明,碎屑岩砂岩墙(脉)的形成主要是构造活动引起的地震诱发的产物。乔秀夫等<sup>[20]</sup>、彭阳等<sup>[21]</sup>在研究桂西北古生代地层的沉积灰岩墙研究中,认为灰岩墙的形成是地震灾变事件记录,是周边构造活动的响应,存在火山-

构造-地震-沉积系统。从现今中国地震分布图上看,鄂尔多斯盆地周围是最强烈的地震活动区之一<sup>[2]</sup>,三叠纪晚期也应存在发生多次强烈地震的可能。除了在长7油页岩中发现了砂岩墙(脉)外,还发现了其他构造活动现象。如长7发现多层分布的薄层凝灰岩,测井曲线上具有高自然伽马值、高电阻率值、高声波时差值、低电位的特征。凝灰岩是火山喷发的产物,火山的爆发必然引起地震活动,而火山爆发、强烈地震往往是构造活动的标志。这次构造事件,导致了长7期大规模的湖泛和沉积中心的迁移,沉积了中生界最丰富的优质烃源岩。

#### 4.2 砂岩墙(脉)对油藏的作用

砂岩墙(脉)可以破坏早期形成油气藏,也可以作为储层和油气运移通道。

R. Jonk<sup>[9]</sup>在北海盆地维京地堑南部古近—新近系储层中砂岩侵入体的成因与形成时间及石油运移和成岩作用的研究中,发现砂岩侵入体包括岩墙和岩床,厚度范围从几厘米到几米,侵入体破坏了早先形成的砂岩储层中的油藏,石油从砂岩侵入处散失到海底。

同时,厚层的砂岩墙也可作为油气的储层和沟通油源作为石油运移的有利通道<sup>[9]</sup>。如果在湖盆中部存在长8砂岩墙刺入长7油页岩中,由于砂岩墙物性相对较好,在生油岩大量排烃时可以沟通油源成为石油运移的有利通道。

## 5 结 论

总结以上论述,砂岩墙(脉)的形成需要特定的条件和机制,即沉积物较未固结没有成岩,砂岩具有在外界条件诱发下液化的能力,同时砂岩粒度多为中、细砂岩或粉细砂岩;并且砂岩上部被渗透性差的岩层覆盖(泥岩或页岩常见)。在构造活动时期,地震振动使未固结砂岩的液化,液化砂岩迅速刺穿上覆差渗透层形成砂岩墙(脉)。

在鄂尔多斯盆地长7中发现大量的砂岩墙(脉)构造现象,表明鄂尔多斯盆地晚三叠世延长期在长8末期和长7早期存在一次较为强烈的构造事件,该次构造事件对延长期的沉积格局及成藏组合分布具有重要的影响作用。

#### 参考文献(References):

- [1] 刘池洋. 叠合盆地特征及油气赋存条件 [J]. 石油学报, 2007, 28(1):1-7.  
Liu Chiyang. Geologic characteristics and petroleum accumulation conditions of superimposed basin [J]. Acta Petrolei Sinica, 2007, 28(1):1-7(in Chinese with English abstract).
- [2] 张岳桥, 廖昌珍. 晚中生代—新生代构造体制转换与鄂尔多斯盆地改造[J]. 中国地质, 2006, 33(1):28-40.  
Zhang Yueqiao, Liao Changzhen. Transition of the Late Mesozoic—Cenozoic tectonic regimes and modification of the Ordos basin[J]. Geology in China, 2006, 33(1):28-40(in Chinese with English abstract).

- [3] 丹尼斯 J G, 阎嘉祺译. 国际构造地质词典—英语术语 [M]. 北京:地质出版社, 1983:51-52.  
John G.Dennis. International Tectonic Dictionary—English Terms [M]. Beijing:Geological Publishing House, 1983:51-52(in Chinese).
- [4] 佩蒂庄 F J. 沉积岩[M]. 北京:石油工业出版社, 1981:158-159.  
F.J. Ptjohn. Sedimentary Rock [M]. Beijing:Petroleum Industry Press,1981:158-159(in Chinese).
- [5] 孙永传, 李惠生. 碎屑岩沉积相和沉积环境[M]. 北京:地质出版社, 1986:59-60.  
Sun Yongchuan, Li Huisheng. Sedimentary Facies and Environment of Clastic Rock [M]. Beijing:Geological Publishing House, 1986:59-60(in Chinese).
- [6] 科林森 J D, 汤普森 D B. 沉积构造[M]. 北京:地质出版社, 1988:119-125.  
Collinson J D, Tompson D B. Sedimentary Structure [M]. Beijing:Geological Publishing House, 1988:119-125 (in Chinese with English abstract).
- [7] 冯增昭, 王英华, 刘焕杰, 等. 中国沉积学[M]. 北京:石油工业出版社, 1994:293-296.  
Feng Zengzao, Wang Yinghua, Liu Huanjie, et al. Chinese Sedimentology [M]. Beijing:Petroleum Industry Press, 1994:293-296(in Chinese with English abstract).
- [8] 希尔斯 E. 构造地质学原理[M]. 北京:地质出版社, 1981:250-251.  
Hills E. Elements of Structural Geology [M]. Beijing:Geological Publishing House, 1981:250-251(in Chinese).
- [9] 杨剑萍, 王辉, 陈世悦, 等. 济阳拗陷古近系震积岩特征[J]. 沉积学报, 2004, 22(2):281-285.  
Yang Jianping, Wang Hui, Chen Shiyue, et al. The features of Paleogene seismite in Jiyang Sub-basin [J]. Acta Sedimentologica Sinica, 2004, 22(2):281-285(in Chinese with English abstract).
- [10] 刘宝珺. 沉积岩石学[M]. 北京, 地质出版社, 1980:93.  
Liu Baojun. Sedimentary Petrology [M]. Beijing:Geological Publishing House, 1980:93(in Chinese with English abstract).
- [11] 刘池洋, 赵红格, 王锋, 等. 鄂尔多斯盆地西缘(部)中生代构造属性[J]. 地质学报, 2005, 79(6):737-745.  
Liu Chiyang, Zhao Hongge, Wang Feng, et al. Attributes of the Mesozoic structure on the west margin of the Ordos Basin[J]. Acta Geologica Sinica, 2005, 79 (6):737-745 (in Chinese with English abstract).
- [12] 张国伟, 张本仁, 袁学诚, 等. 秦岭造山带与大陆动力学 [M]. 北京:科学出版社, 2001:1-165.  
Zhang Guowei, Zhang Benren, Yuan Xuecheng, et al. Qinling orogene and continental dynamics [M]. Beijing:Science Press, 2001:1-165(in Chinese with English abstract).
- [13] 刘池洋, 赵红格, 桂小军, 等. 鄂尔多斯盆地演化—改造的时空坐标及其成藏(矿)响应[J]. 地质学报, 2006, 80(5):617-633.  
Liu Chiyang, Zhao Hongge, Gui Xiaojun, et al. Space-time coordinates of the evolution and reformation and mineralization response in ordos basin [J]. Acta Geologica Sinica, 2006, 80(5):617-633(in Chinese with English abstract).

- [14] 李元昊, 杜金良, 王秀娟. 鄂尔多斯盆地南部上三叠统延长组大型建设型三角洲沉积特征及其展布[J]. 西北大学(自然科学版), 2006,36(增刊):117-124.  
Li Yuanhao, Du Jinliang, Wang Xiujuan. The sedimentary characters of the large constructive delta and its distribution in late Triassic Yanchang Formation in south Ordos basin [J]. Journal of Northwest University (Natural Science Edition), 2006, 36(Supp.): 117-124(in Chinese with English abstract).
- [15] Jolly R J H, Lonergan L. Mechanisms and controls on the formation of sand intrusions [J]. Journal of the Geological Society (London), 2002, 159:605-617.
- [16] Jonk R, Hurst A, Duranti D, et al. Origin and timing of sand injection, petroleum migration, and diagenesis in Tertiary reservoirs, south Viking Graben, North Sea [J]. AAPG Bulletin, 2005, 89(3): 329-357.
- [17] Duranti D, Hurst A. Fluidisation and injection in the deep-water sandstones of the Eocene Alba Formation (UK North Sea): Sedimentology[M]. 2004, v. 51, p. 503-529.
- [18] Winslow M A. Clastic dike swarms and the structural evolution of the foreland fold and thrust belt of the southern Andes[J]. Geological Society of America Bulletin, 1983:1073-1080.
- [19] Winslow M A. Clastic dike swarms and the structural evolution of the foreland fold and thrust belt of the southern Andes [J]. Geological Society of America Bulletin, 1983, 94:1073-1080.
- [20] 乔秀夫, 彭阳, 高林志. 桂西北二叠纪岩墙(脉)的地震成因解释[J]. 地质通报, 2002, 21(2):102-104.  
Qiao Xiufu, Peng Yang, Gao Linzhi. Interpretation of seismic origin of Permian limestone dikes in northwest Guangxi [J]. Geological Bulletin of China, 2002, 21 (2):102-104 (in Chinese with English abstract).
- [21] 彭阳, 胡桂昂, 陆刚, 等. 桂西北晚古生代地层中的沉积灰岩墙研究进展[J]. 地质论评, 2004, 50(6):613-617.  
Peng Yang, Hu Guiang, Lu Gang, et al. Progress in studying on limestone dikes in Late Paleozoic Strata in Northwestern Guangxi [J]. Geological Review, 2004, 50 (6):613-617 (in Chinese with English abstract).
- [22] 汪素云. 中国大陆地震震源分布特征的初步研究 [J]. 地震研究, 1996, 19(3):310-314.  
Wang Suyun. Preliminary study on distribution characteristics of earthquake sources in the Chinese mainland [J]. Journal of Seismological Research, 1996, 19 (3):310-314 (in Chinese with English abstract).
- [23] Olaf Pitt Jenkins. Sandstone dikes as conduits for oil migration through shales[J]. AAPG Bulletin, 1930,14(4): 411-421.

## Characteristics and geological significance of sandstone dikes in the Triassic Yanchang Formation of the Ordos basin

LI Yuan-hao<sup>1,2</sup>, LIU Chi-yang<sup>1</sup>, WANG Xiu-juan<sup>2</sup>, GUO Zheng-quan<sup>2</sup>

(1. State Key Laboratory of Continental Dynamics (Northwest University), Xi'an 710069, Shaanxi, China;

2. Exploration and Development Research Institute of the Changqing Oilfield, Xi'an 710021, Shaanxi, China)

**Abstract:** This paper analyzes in detail the characteristics of sandstone dikes in outcrops and cores in the Late Triassic Yanchang Formation in the Ordos basin and preliminarily elucidates the formation mechanism and evolutionary process of the sandstone dikes. The unconsolidated fine sands deposited in the early stage were liquefied in the late stage in response to earthquakes, and meanwhile with rapidly increasing pressures inside sands, the liquefied sands were injected into the fissures in surrounding rocks very quickly, thus forming sandstone dikes. According to the above-mentioned analysis, combined with the tectonic setting, the authors think that sandstone dikes acted as conduits for oil migration and also exerted a certain influence on the formation and destruction of oil accumulations.

**Key words:** Ordos basin; Yanchang Formation; sandstone dike; earthquake

**About the first author:** LI Yuan-hao, male, born in 1976, engineer and Ph.D candidate, engages in integrated research on petroleum geology; E-mail: liyuanh\_cq@petrochina.com.cn.