

江南造山带北部早中生代岳阳—赤壁断褶带构造特征及变形机制研究

柏道远¹ 倪艳军¹ 李送文² 马铁球¹ 王先辉¹ 彭云益¹ 李 纲¹

(1.湖南省地质调查院, 湖南长沙 410011; 2.湖南省地勘局 418 队, 湖南娄底 417100)

摘要:早中生代(晚印支—早燕山期)岳阳—赤壁断褶带位于江南造山带与中扬子前陆盆地交界地带。作者对该构造带进行了地表地质调查, 以此为基础探讨了构造剖面结构及构造变形动力机制。岳阳—赤壁断褶带自南而北可分为岳阳—临湘基底滑脱—逆冲带, 桃花泉—肖家湾盖层滑脱褶皱带, 以及赤壁—嘉鱼前陆盆地断—褶—盆构造带。岳阳—临湘基底滑脱—逆冲带自南而北依次有郭镇向斜、官山背斜、临湘倒转向斜和聂市背斜, 组成隔槽式褶皱组合。褶皱轴面多向南倾, 褶皱变形面为南华系盖层与冷家溪群褶皱基底间的角度不整合面和顺界面的滑脱断裂面。桃花泉—肖家湾盖层滑脱褶皱带主要发育轴面南倾倒转褶皱, 褶皱波长较小, 卷入地层为南华系—志留系以及上石炭统一—中三叠统沉积盖层。赤壁—嘉鱼前陆盆地断—褶—盆构造带以南倾蒲圻断裂(江南断裂)为南部边界, 发育 T_3 — J_2 前陆盆地沉积, 带内褶皱与断裂卷入地层包括沉积盖层以及 T_3 — J_2 地层; 南部断裂与褶皱轴面南倾, 北部轴面近直立。自南西至北东, 研究区内构造线走向由 EW 向渐变为 NEE—NE 向。上述构造分带及变形特征反映出自南向北的运动指向, 表明岳阳—赤壁断褶带具前陆冲断带构造性质。从断裂相关褶皱理论出发, 以地表构造特征为依据, 厘定了岳阳—赤壁地质剖面结构并进行了变形动力机制分析, 认识如下: ①自南而北、自下而上的多个滑脱层及其间的南倾逆断裂或断坡(主要为江南断裂)组成近似台阶状的逆冲断裂系统, 从总体上控制了构造块体的滑移、逆冲以及相应的构造格架或变形分区。②郭镇向斜为基底滑脱褶皱, 官山背斜具滑脱褶皱和断裂传播褶皱双重成因, 聂市背斜为断裂转折褶皱; 临湘向斜为受两侧背斜控制的被动向斜, 由于弯滑褶皱作用在其两翼沿不整合界面形成滑脱断裂。③岳阳—临湘基底滑脱—逆冲带隔槽式褶皱的形成主要受控于褶皱基底的滑脱和基底整体的水平压缩, 其形成机制类似于肿缩式褶皱。最后讨论认为湘东北—鄂东南地区不存在大规模、长距离的逆冲推覆构造。

关键词:早中生代; 岳阳—赤壁断褶带; 江南造山带; 构造特征; 变形机制

中图分类号: P542+.2, P542+.3 **文献标志码:** A **文章编号:** 1000-3657(2009)05-0996-14

江南造山带(或江南—雪峰造山带)长期以来一直是华南地区备受地质工作者关注的地质构造单元之一。黄汲清先生早年根据地层关系与分布, 认为其为一古老隆起而命名为“江南古陆”^[1]。关于其构造性质主要有元古宙古岛弧褶皱带^[2], 硅铝层上大陆岩石圈内部析离形成的推覆体^[3], 由华南印支期大洋封闭形成的阿尔卑斯型造山^[4], 陆内裂陷背景上由于裂谷关闭时陆块拼贴碰撞和陆内俯冲所产生的陆内造山带^[5,6], 过渡型的基底拆离式构造^[7-9]等。江南造山带经

历了武陵、晋宁(雪峰)、加里东、印支、早燕山、晚燕山以及喜山等多阶段沉积—构造演化^[5,6], 其中早中生代(晚印支—早燕山期)陆内挤压造山形成的构造变形强烈, 是塑造现今主体构造格架的主要构造运动^[10-17], 并对武陵期、加里东期构造变形和物质组成有较强的叠加、改造作用, 从而在一定程度上影响了人们对江南造山带大地构造属性的认识。因此, 加强早中生代构造变形研究, 对于江南造山带构造格架、变形样式以及构造属性研究均具有重要意义。

收稿日期: 2009-02-24; 改回日期: 2009-06-10

基金项目: 中国地质调查局地质大调查项目(1212010610706)资助。

作者简介: 柏道远, 男, 1967 年生, 研究员级高级工程师, 近年来主要从事第四纪地质学和构造地质学研究; E-mail: daoyuanbai@sina.com。

岳阳—赤壁地区位于江南造山带与中扬子前陆盆地交界地带(图 1),笔者近年来在该地区进行 1:25 万区域地质调查时,对早中生代陆内造山期构造变形特征进行了地表地质调查,并以此为基础进行地质剖面结构及构造变形动力机制的分析,从而为江南造山带的地质构造研究补充新的资料。

1 区域地质概况

据主要不整合面进行划分,研究区地层由老至新包括:元古宙冷家溪群、南华系—志留系、上石炭统—中三叠统、上三叠统—中侏罗统以及上白垩统—始新统和第四系等(图 2)。其中志留系与中泥盆统之间为平行不整合接触,其他各套相邻地层间为角度不整合接触。冷家溪群为区域褶皱基底,南华系—志留系和上石炭统—中三叠统为区域海相盖

层,上三叠统—中侏罗统为早中生代同造山期前陆盆地陆相沉积,上白垩统—始新统为晚燕山期区域伸展构造环境下的断陷盆地沉积。

冷家溪群出露于研究区南部岳阳—赵李桥一带,自下而上分为雷神庙组、黄浒洞组、小木坪组和大药姑组,主要由浅变质砂岩、粉砂岩、粉砂质板岩、板岩等组成,含少量含砾砂岩、砾岩、凝灰质板岩和凝灰岩等,总厚 7000 m 以上。南华系—志留系主要分布于北面的大卷湖、赤壁—赵李桥和中部的临湘向斜,南东面和南西面亦有少量分布。其中南华系岩石类型为砂岩、板岩、含砾泥岩(冰川成因)等,总厚 230~450 m;震旦系岩性主要为白云岩、炭质页岩、硅质页岩、硅质岩等,总厚 110~170 m;寒武系下部为炭质页岩、页岩,上部以白云岩为主,夹少量灰岩,总厚 1300~1520 m;奥陶系为一套由粒屑灰岩、生物灰岩、瘤状灰岩、龟裂纹灰岩等组成的碳酸盐岩,总厚 450~650 m;志留系以泥页岩为主,中部为粉砂岩、粉砂质页岩和页岩,总厚 1220~2140 m。上石炭统—中三叠统下部与上部主要为灰岩,中部为页岩、硅质页岩、硅质灰岩、硅质岩等,总厚 1260~1650 m。上三叠统—中侏罗统广泛分布于赤壁市(蒲圻)以北,为一套由砾岩、砂岩、页岩夹煤层组成的陆相碎屑岩沉积,总厚 600 m 以上。上白垩统—始新统分布于研究区东面的石城—崇阳断陷盆地以及南面的湘阴凹陷(北端)中,为一套砾岩、砂岩组成的红色堆积,其中湘阴凹陷中沉积物总厚达 7800 m。第四系主要分布于研究区西北部嘉鱼—岳阳一线以西,组成江汉平原和洞庭湖平原的覆盖层。

需要指出的是,上述地层中南华系大塘坡组页岩与炭质页岩、寒武系牛蹄塘组和石牌组炭质页岩与页岩、志留系(泥)页岩、二叠系中部的硅质炭质页岩等均为具一定厚度的软弱层,在早中生代挤压造山阶段均可成为控制盖层中断裂与褶皱变形的重要滑脱层。

岩浆岩主要为南部的幕阜山岩体,主要由侏罗纪黑(二)云母二长花岗岩组成,另有少许白垩纪花岗岩(图上未表达)。此外,西南部张邦英发育有新元古代小型花岗岩体,其侵入于冷家溪群中,锆石 SHRIMP U-Pb 年龄为 816 Ma^[18]。

区内最重要的构造变形事件为武陵运动和晚印支—早燕山期陆内造山运动,前者造成冷家溪群全面褶皱和浅变质而成为褶皱基底,同时形成极为发

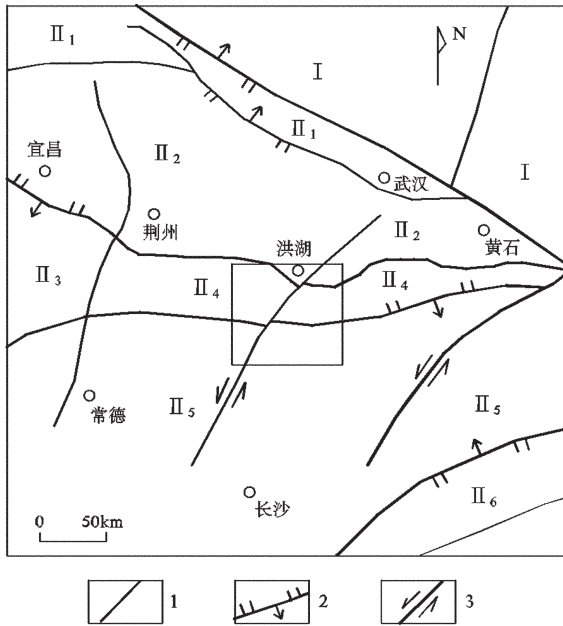


图 1 研究区构造位置图(据文献[10],略修改)
1—断裂;2—逆断裂;3—平移断裂;I—大别造山带;II—华南陆块北部;II₁—扬子北缘前陆褶皱冲断带;II₂—中扬子前陆盆地带;II₃—江南复合断褶带;II₄—江南前陆褶皱冲断带;II₅—江南变质核杂岩带;II₆—萍乐后陆盆地。方框示图 2 范围

Fig.1 Geotectonic location of the study area (modified from reference [10])

1—Fault; 2—Thrust fault; 3—Strike-slip fault; I—Dabie orogenic belt; II—Northern part of South China block; II₁—North Yangtze foreland thrust-fold belt; II₂—Middle Yangtze foreland basin; II₃—Jiangnan complicated fault-fold belt; II₄—Jiangnan foreland thrust-fold belt; II₅—Jiangnan metamorphic core complex zone; II₆—Pingle backland basin. The frame shows the limits of Fig.2

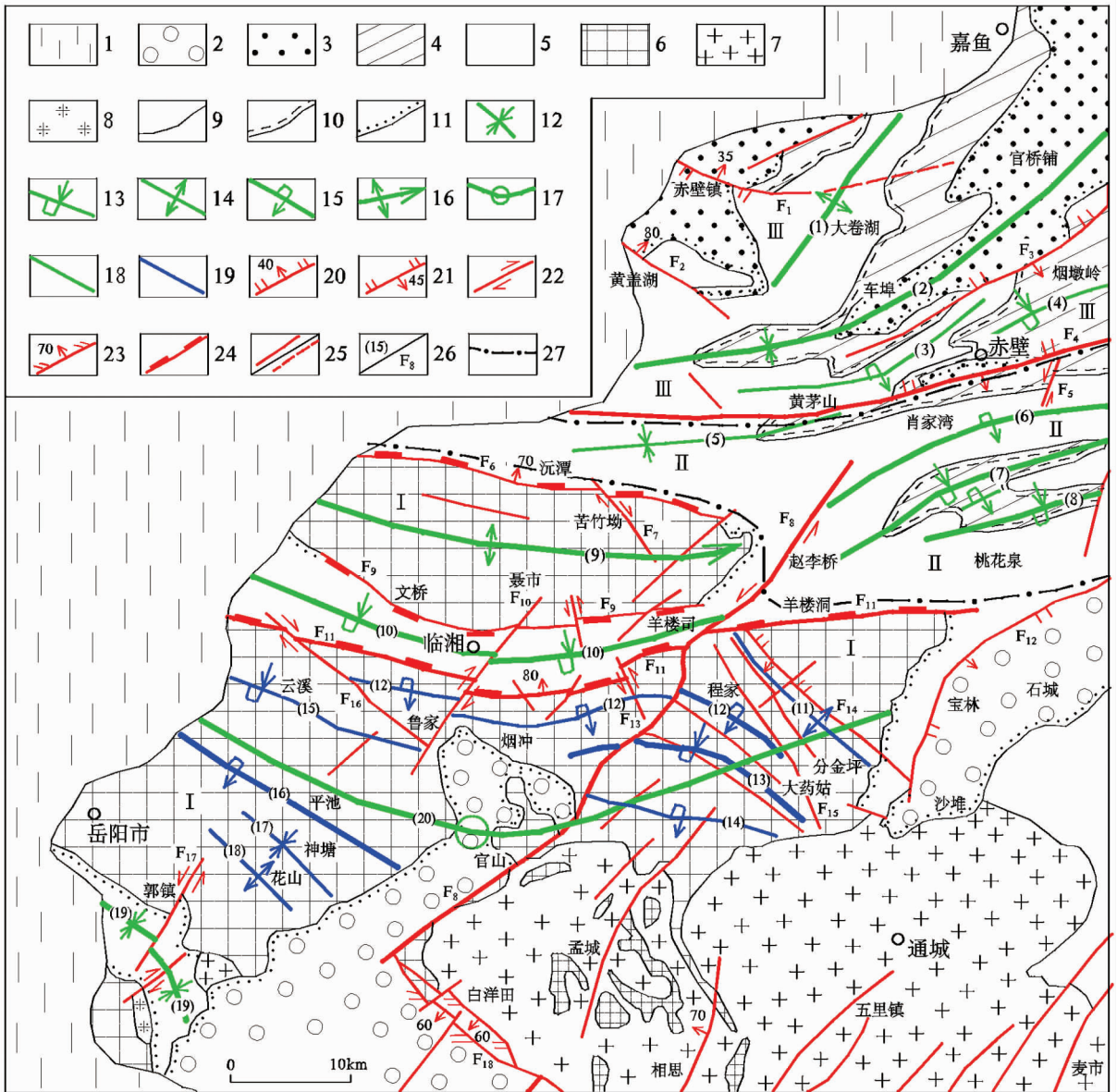


图2 区域地质构造图

1—第四纪地层(Q);2—白垩纪—古近纪地层(K—E);3—晚三叠世—中侏罗世地层(T₃—J₂);4—晚石炭世—中三叠世地层(C₂—T₂);5—南华纪—志留纪地层(Nh—S);6—冷家溪群(PtL);7—侏罗纪花岗岩;8—新元古代花岗岩;9—地质界线;

10—角度不整合地质界线;11—平行不整合地质界线;12—向斜轴迹;13—倒转向斜轴迹;14—背斜轴迹;15—倒转背斜轴迹;16—倒转背斜(箭头示高角度倾伏端);17—官山大型背斜(隆起)轴迹;18—晚印支—早燕山期褶皱轴迹;19—武陵期褶皱轴迹;20—正断裂及产状;21—逆断裂及产状;22—平移断裂;23—平移正断裂及产状(锐夹角指示对盘运动方向);24—南华系与冷家溪群间拆离滑脱断裂,齿所在盘为上升盘;25—实测断裂/推测或隐伏断裂;26—褶皱编号/断裂编号;27—构造单元分界。

I—岳阳—临湘基底滑脱—逆冲带;II—桃花泉—肖家湾盖层滑脱褶皱带;III—赤壁—嘉鱼前陆盆地断—褶—盆构造带。

(1)—大卷湖背斜;(2)—车埠向斜;(3)—黄茅山倒转背斜;(4)—烟墩岭倒转向斜;(5)—沉潭向斜;(6)—肖家湾倒转背斜;(7)—桃花坪倒转向斜;(8)—熊家岭倒转向斜;(9)—聂市背斜;(10)—临湘倒转向斜;(11)—分金坪背斜;(12)—烟冲倒转背斜;(13)—大药姑倒转向斜;(14)—壁山倒转背斜;(15)—云溪倒转向斜;(16)—平池倒转背斜;(17)—神塘向斜;(18)—花山背斜;(19)—郭镇向斜;(20)—官山背斜(隆起)。F₁—赤壁镇断裂;F₂—黄盖湖断裂;F₃—烟墩岭断裂;F₄—黄茅山断裂;F₅—吴主庙断裂;F₆—沉潭断裂;F₇—苦竹坳断裂;F₈—赵李桥断裂;F₉—文桥断裂;F₁₀—鲁家断裂;F₁₁—羊楼洞断裂;F₁₂—宝林断裂;F₁₃—垄坳断裂;F₁₄—吊台下断裂;F₁₅—大药姑断裂;F₁₆—云溪断裂;F₁₇—郭镇断裂;F₁₈—白洋田断裂

Fig.2 Regional geological-structural map

- 1-Quaternary (Q); 2-Cretaceous-Paleogene (K-E); 3-Late Triassic-Middle Jurassic; 4-Late Carboniferous-Middle Triassic (C₂-T₂); 5-Nanhuan-Silurian (Nh-S); 6-Lengjiaxi Group (PtL); 7-Jurassic granitoid; 8-Neoproterozoic granitoid; 9-Geological boundary; 10-Unconformity; 11-Parallel unconformity; 12-Axial trace of syncline; 13-Axial trace of overturned syncline; 14-Axial trace of anticline; 15-Axial trace of overturned anticline; 16-Overtuned anticline (arrowhead shows high angle plunging zone); 17-Axial trace of Guanshan large-sized anticline (uplift); 18-Trace of Late Indosinian-Early Yanshanian fold; 19-Trace of Wulingian fold; 20-Normal fault and its attitude; 21-Thrust fault and its attitude; 22-Strike-slip fault; 23-Strike-slipped normal fault and its attitude (tine indicates moving-direction of hanging wall); 24-Detachment fault between Nanhuan and Lengjiaxi Group, tooth in climbing wall; 25-Surveyed fault / conjectural or hidden fault; 26-Serial number of fold/ serial number of fault; 27-Tectonic boundary. I - Yueyang-Linxiang basement detachment-thrust belt; II - Taohuaquan-Xiaojiawan cover rock detachment fold belt; III - Chibi-Jiayu foreland fold-basin
- (1)-Dajuanhu anticline; (2)-Chebu syncline; (3)-Huangmaoshan overturned anticline; (4)-Yandunling overturned syncline; (5)-Yuantan syncline; (6)-Xiaojiawan overturned anticline; (7)-Taohuaping overturned syncline; (8)-Xongjialing overturned syncline; (9)-Nieshi anticline; (10)-Linxiang overturned syncline; (11)-Fenjinping anticline; (12)-Yanchong overturned anticline; (13)-Dayaogu overturned syncline; (14)-Bishan overturned anticline; (15)-Yunxi overturned syncline; (16)-Pingchi overturned anticline; (17)-Shentang syncline; (18)-Huashan anticline; (19)-Guozhen syncline; (20)-Guanshan anticline
- F₁-Chibizhen fault; F₂-Huanggaihu fault; F₃-Yandunling fault; F₄-Huangmaoshan fault; F₅-Wuzhumiao fault; F₆-Yantan fault; F₇-Kuzhuao fault; F₈-Zhaoliqiao fault; F₉-Wenqiao fault; F₁₀-Lujia fault; F₁₁-Yangloundong fault; F₁₂-Baolin fault; F₁₃-Longao fault; F₁₄-Diaotaixia fault; F₁₅-Dayaogu fault; F₁₆-Yanxi fault; F₁₇-Guozhen fault; F₁₈-Baiyangtan fault

育的劈理;后者为南北向挤压造山^[10-12,17],造成南华系—中三叠统沉积盖层的全面褶皱,形成 EW 向(或近 EW)的逆冲断裂与褶皱,同时于北部前陆盆地中沉积了晚三叠—早中侏罗世碎屑沉积。此外,晚燕山—早喜山期发生过强烈的伸展事件,形成断陷盆地及盆地充填。

2 区域构造格架及主要构造(带)特征

2.1 岳阳—赤壁断褶带早中生代构造格架

根据褶皱卷入地层层位、控制褶皱变形的滑脱层位和逆冲断裂深度,以及挤压造山相关的前陆盆地沉积物的分布等,早中生代岳阳—赤壁断褶带自南而北可分为岳阳—临湘基底滑脱—逆冲带、桃花泉—肖家湾盖层滑脱褶皱带、赤壁—嘉鱼前陆盆地断—褶—盆构造带(图 2)。

岳阳—临湘基底滑脱—逆冲带位于沅潭断裂 F₆和羊楼洞断裂 F₁₁以南,其南部和东部由于红色断陷盆地的叠覆以及幕阜山侏罗纪花岗岩体的侵位而无清晰的早中生代构造形迹保留(图 2)。该带被 NW 向走滑断裂赵李桥断裂 F₈切分为两部分。在断裂以西,背、向斜构造横向上完整而连续,自南而北依次有郭镇向斜 19、官山背斜(隆起)20(西段)、临湘倒转向斜 10 和聂市背斜 9。南部的郭镇向斜和官山背斜轴迹为 NW 向,北部的临湘向斜和聂市背斜的轴迹自西而东由 NWW 渐变为 NEE 或 EW 向,呈向南突出的弧形。在赵李桥断裂以东仅发育有官山背斜(东段),其轴迹呈 NEE 向;背斜东部为崇阳—石城断陷盆地叠

覆,南部为幕阜山岩体侵吞。赵李桥断裂以西相对以东而言,基底滑脱—逆冲带的北部边界明显偏北,相应多发育有临湘向斜和聂市背斜,它们沿走向对应于断裂以西的盖层滑脱褶皱带即桃花泉—肖家湾连续倒转褶皱带(褶皱 6、7、8)。

桃花泉—肖家湾盖层滑脱褶皱带为沅潭断裂 F₆和羊楼洞断裂 F₁₁以北、蒲圻断裂 F₄(为区域江南断裂,见后文分析)以南地区,具体包括赵李桥断裂以东的桃花泉—肖家湾连续倒转褶皱带(褶皱 6、7、8)和断裂以西的沅潭向斜 5,前者构造线或褶皱轴迹呈 NEE 向,后者轴迹为 EW 向。本带褶皱横向规模或波长较小,卷入地层为南华系—志留系以及上石炭统—中三叠统沉积盖层。

赤壁—嘉鱼前陆盆地断—褶—盆构造带为蒲圻断裂 F₄以北地区,带内褶皱与断裂卷入地层包括 Nh—S 和 C₂—T₂ 沉积盖层,以及 T₃—J₂ 前陆盆地沉积。

由上可见,研究区自南西至北东,构造线走向由 EW 向渐变为 NE—NEE 向。其原因可能与早中生代造山作用过程中华南与华北两大陆块的碰撞自东向西迁移过程有关^[10,11]。

鉴于陆内造山作用相关的前陆盆地沉积物时代为 T₃—J₂,而构造变形卷入地层包括 Nh—S 和 C₂—T₂ 沉积盖层以及 T₃—J₂ 前陆盆地沉积,上述构造格架的主要形成时代应为印支晚期至燕山早期。

2.2 岳阳—临湘基底滑脱—逆冲带构造变形特征

本带自南而北依次有郭镇向斜 19、官山背斜(隆起)20、临湘倒转向斜 10 和聂市背斜 9。背斜以

南华系—志留系沉积盖层与冷家溪群褶皱基底间的界面(包括角度不整合面及沿该界面形成的顺层滑脱断裂面)为变形面所体现,向斜以该界面及南华系—志留系岩层的弯曲变形所显示。背斜宽缓,向斜窄陡,从而形成隔槽式褶皱组合样式(图9)。顺便说明,以下所述本带各背、向斜的宽度按地表盖层与基底界线间距计算。

(1) 郭镇向斜 19

郭镇向斜受西面第四系和南东面白垩纪—古近纪红层掩盖,现地表所见长仅 15 km 左右,宽约 6 km。其轴迹自西向东由 NWW 渐转为 NNW,总体走向 NW。向斜核部为寒武纪牛蹄塘组,往两翼方向依次为震旦纪留茶坡组、金家洞组,南华纪南沱组、大塘坡组、富禄组。富禄组与冷家溪群之间总体呈角度不整合接触,但局部如郭镇一带见盖层底部富禄组有挤压破碎现象。不整合界面北翼倾角 $60^{\circ}\sim 70^{\circ}$,南翼 60° 左右,产状均正常,属直立褶皱。向斜内部留茶坡组和牛蹄塘组中常见强烈的揉皱变形。

(2) 官山背斜(隆起) 20

官山背斜主体由冷家溪群褶皱基底组成,并由冷家溪群与上覆富禄组间的不整合界面(南翼),或沿不整合界面发育的顺层滑脱断裂面(北翼)所显示。根据两翼及东面转折端基底与盖层分界线的走向,大致拟合的背斜轴迹呈一向南凸出的弧形(图2),西段为 NWW 向,东段为 NEE 向。背斜西端被第四系掩盖,东端于宝林西面倾伏,全长约 63 km。从发育完整的背斜西段来看,宽度达 28 km。隆起南部被湘阴凹陷北端叠加掩盖以及幕阜山岩体侵吞。NE 向赵李桥断裂从隆起中东部斜切,将北翼基底与盖层边界左行错移约 1.5 km。背斜北翼基底与盖层间以羊楼洞断裂 F_{11} 分界,断裂北盘为南华系最下部的富禄组,其沿断裂稳定分布,充分显示断裂为顺界面发育的滑脱断裂。背斜南翼不整合界面南倾,倾角 $60^{\circ}\sim 70^{\circ}$;北翼滑脱断裂面倾向北,倾角 80° 左右,局部向南陡倾。东面倾伏端不整合界线走向为 NNW,其与南翼界线(受岩体侵吞未露,但可大致推断呈 NEE 至近 EW 向)呈逐渐转折过渡,而与北翼界线(断裂 F_{11})之间则呈急剧转折相接(图2)。上述特征表明官山背斜为轴面南倾的斜歪褶皱。

官山隆起内冷家溪群中发育多个轴面南倾的倒转背、向斜,为冷家溪群沉积之后武陵运动的产物。这些褶皱的轴线走向以 NW-NWW 为主,局部为

EW 向。值得注意的是,武陵期褶皱走向的横向变化与官山背斜的轴迹走向变化并不协调,背斜西段两期褶皱走向近于平行,而东段则大角度相交(图2)。

(3) 临湘倒转向斜 10

临湘向斜总体 EW 向展布,并呈一向南微凸的弧形,地表呈一狭窄长条状。向斜西端被第四系掩盖,东端止于赵李桥断裂 F_8 (图2),全长约 39 km。形态窄陡,宽仅 3~7.5 km。向斜核部为志留系,向两翼依次为奥陶系、寒武系、震旦系和南华系。南翼南华系与冷家溪群间分界断裂特征见上述。南翼南华系—寒武系岩层在临湘以西产状大多倒转,为 $190^{\circ}\angle 65^{\circ}$ 左右;在临湘以东产状多正常,为 $350^{\circ}\angle 65^{\circ}\sim 75^{\circ}$ 。北翼盖层与冷家溪群之间以文桥断裂 F_9 为界,西部近长江处断裂界线过渡为角度不整合界线(图2)。文桥断裂 F_9 造成南华系与震旦系不同程度的缺失,沿东西走向,南盘紧邻断裂地层下自南华系富禄组,上至震旦系金家洞组和留茶坡组。尽管如此,盖层地层走向与断裂走向平行一致。

在羊楼司镇敖家冲见文桥断裂露头剖面,表现为一宽约 5 m 的断裂破碎带(图3)。次级裂面显示断裂产状为 $180^{\circ}\angle 65^{\circ}$ 。北盘为冷家溪群紫红色、灰色板岩夹粉砂岩,岩层产状: $90^{\circ}\angle 70^{\circ}$ 。南盘为南华系富禄组砂岩和大塘坡组页岩。断裂带内岩石很破碎,断裂碎块及次级裂面发育。破碎岩石原岩主要为富禄组砂岩。断裂带内次级裂面以产状与断裂相近

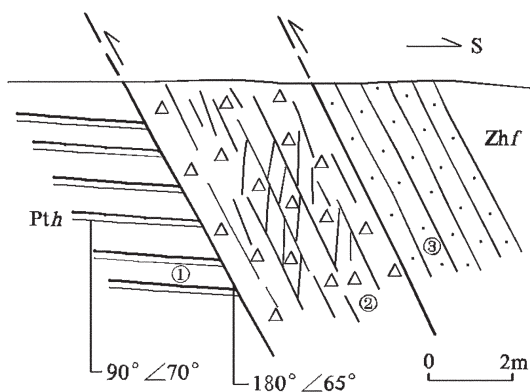


图3 临湘向斜北翼滑脱断裂(敖家冲)

①—板岩;②—断裂破碎带;③—砂岩;Zh f—南华纪富禄组;
Pth—冷家溪群黄浒洞组

Fig.3 Detachment fault in the northern wing of
Linxiang syncline (Aojiachong)

①—Slate; ②—Faulted and shattered zone; ③—Sandstone;
Zh f—Nanhua Fulu Formation;
Pth—Huanghudong Formation of Lengjiaxi Group

者为主,这些裂面之间还发育有产状直立或向北陡倾的规模更小的压性裂面,这种位态关系反映断裂南盘(上盘)上冲的运动学特征。

北翼岩层产状一般倾向南,倾角大多 50°~60°。在临湘至羊楼司一段发育 EW 走向的次级“S”型褶皱(图 4),其位态也反映出文桥断裂上盘的逆冲运动。

上述两翼岩层产状反映临湘向斜总体为一轴面南倾的倒转向斜。

(4) 聂市背斜 9

聂市背斜主体由冷家溪群组成,总体呈 EW 向,西端被第四系掩盖,东端于赵李桥断裂西面倾伏,出露长约 37 km,宽达 12 km。南翼基底与盖层间界面特征见前述。北翼基底与盖层间以沅潭断裂 F₆ 分界(图 2)。沅潭断裂总体倾向北,倾角 80°左右。断裂北盘大多为南华系富禄组,中段为南沱组,总体上岩层稳定且地层缺失少。定湖乡张屋里见该断裂露头剖面(图 5),断裂带宽约 15 m,断裂产状为 355°∠80°。断裂带内次级裂面发育、岩石破碎,原岩以南沱组含砾泥板岩为主。和断层产状相近的主次级裂面与其间的压性小裂面之间的几何关系指示断裂具逆冲性质。背斜在东端坦渡一带强烈倾伏,倾伏端(褶皱转折端)基底与盖层间呈角度不整合接触,界面与盖层产状陡倾,如坦度南西面盖层产状为 110°∠75°。倾伏端不整合界线走向为 NE,其与南翼界线走向呈逐渐过渡之势,而与北翼界线之间则呈急剧转

折相接。沅潭断裂以北的沉积盖层由于大量第四系覆盖而出露零星,有限露头显示岩层主要倾向北,倾角 45°~60°。以上显示聂市背斜具有北翼较陡、南翼较缓、顶面平缓开阔的形态特征(图 9)。

2.3 桃花泉—肖家湾盖层滑脱褶皱带构造特征

桃花泉—肖家湾盖层滑脱褶皱带自南而北主要由熊家岭倒转向斜 8、桃花坪倒转向斜 7、肖家湾倒转背斜 6 和沅潭向斜 5 组成,褶皱轴迹呈 NEE 向,前三者限于赵李桥断裂以东,沅潭向斜未受赵李断裂影响,其往西延伸与南面的聂市背斜相邻。熊家岭倒转向斜和桃花坪倒转向斜核部均为早三叠世大冶组,往两翼过渡至志留系;其间有一小规模的背斜,其实际组成一复式向斜(图 2)。肖家湾倒转背斜核部为志留系,两翼为上古生界。上述 3 个倒转褶皱轴面南倾,正常翼岩层倾向南,倾角一般 25°~45°;倒转翼岩层大多倾向南,局部地段可倾向北,倾角一般 70°左右。沅潭向斜核部为上古生界,南翼为志留系,北翼被蒲圻断裂 F₄ 切割破坏。上述褶皱横向规模或波长较小(图 2)。

2.4 赤壁—嘉鱼前陆盆地断-褶-盆构造带特征

赤壁—嘉鱼前陆盆地断-褶-盆构造带位于蒲圻断裂 F₄ 以北,发育大卷湖背斜 1、车埠向斜 2、黄茅山倒转背斜 3、烟墩岭倒转向斜 4,赤壁镇断裂 F₁、黄盖湖断裂 F₂、烟墩岭断裂 F₃,以及赤壁镇、官桥铺、蒲圻(赤壁市)前陆盆地(仅指现地表所见,不包

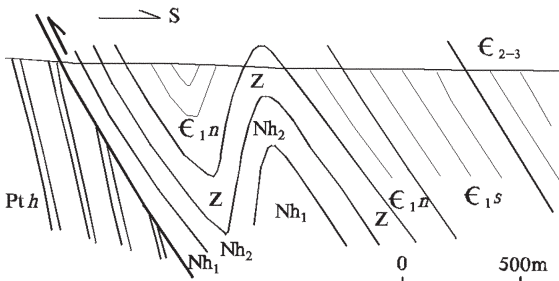


图 4 临湘向斜北翼次级褶皱(宋家坳—罗形村) E_{2-3}-中-上寒武统; E_{1s}-早寒武世石牌组; E_{1n}-早寒武世牛蹄塘组; Nh_2-上南华统; Nh_1-下南华统; Pt_h-冷家溪群黄浒洞组

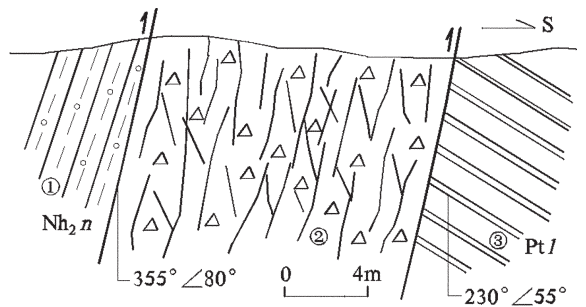


图 5 聂市背斜北翼滑脱断裂 F₆ 露头剖面(张屋里) ①—含砾(泥)板岩; ②—断裂破碎带; ③—板岩; Nh_{2n}-南华纪南沱组; Pt_l-冷家溪群雷神庙组

Fig. 5 Section of detachment fault F₆ in the northern wing of Nieshi anticline (Zhangwuli)

①—Pebbly slate; ②—Faulted and shattered zone; ③—Slate; Nh_{2n}-Nanhuan Nanduo Formation; Pt_l-Leishenmiao Formation of Lengjiaxi Group

Fig.4 Second-order folds in the northern wing of Linxiang syncline (along Songjiaao-Luoxingcun) E_{2-3}-Middle-Late Cambrian; E_{1s}-Early Cambrian Shipai Formation; E_{1n}-Early Cambrian Niutitang Formation; Nh₂-Late Nanhuan; Nh₁-Early Nanhuan; Pt_h-Huanghudong Formation of Lengjiaxi Group

含原型盆地含义)等断裂、褶皱和沉积盆地(图 2)。

从地表出露地层情况看,北西侧的赤壁镇前陆盆地发育晚三叠世九里岗组、早侏罗世王龙滩组以及中侏罗世花家湖组,南东面的官桥铺和蒲圻前陆盆地仅见王龙滩组和花家湖组,可能反映出前陆盆地自北向南迁移的过程^[1]。

南面的黄茅山背斜和烟墩岭向斜为北倒南倾的倒转褶皱,构造线 NEE 向,卷入地层为志留系和石炭系—中三叠统。北面的大卷湖背斜和车埠向斜为正常褶皱,呈 NEE-NE 走向,前者卷入地层主要为志留系和石炭—二叠系,后者卷入地层除志留系和石炭—二叠系外,还包括早侏罗世王龙滩组和中侏罗世花家湖组。

本带南缘边界蒲圻断裂 F_4 走向自西向东由 EW 向转为 NEE 向,为倾向南的逆断裂,上盘的逆冲明显控制了蒲圻(赤壁市)类前陆堆积盆地沉积(图 2),同时在赤壁东面自北而南连续发育的中三叠统嘉陵江组—志留系岩层(断裂上盘)均产生倒转,以 45° 左右的倾角倾向南。断裂的持续逆冲活动还导致了侏罗纪地层的强烈褶皱变形。如赤壁市西郊 107 国道边见王龙滩组 SN 向露头剖面。剖面上岩层陡立,产状 $170^\circ \angle 70^\circ \sim 75^\circ$, 据其位于盆地南缘及砂岩中粒序层理,确定其为倒转产状。见小型逆断裂发育(图 6a),产状 $325^\circ \angle 60^\circ$, 根据错位效应、断裂面上阶步以及侧伏角为 70°SW 的擦痕,确定该断裂具左旋逆冲性质。在小型断裂以北 20 m,页岩中砂岩夹层形成“S”型层间剪切褶皱,其位态示岩层产状倒转(图 6-b)。

本构造带中南部的烟墩岭断裂 F_3 走向 NEE,为倾向南的逆断裂,不同地段可造成志留系向北逆冲于石炭系之上,或石炭—二叠系逆冲于侏罗系之上。该构造带北部的赤壁镇断裂 F_1 为倾向北的逆断裂,在赤壁镇东面的柳山见其良好露头(图 7)。该处断裂上、下盘为早侏罗世王龙滩组,岩层 EW 走向,主体产状为 $10^\circ \angle 45^\circ$ 。断裂带宽约 5 m,由上、下 2 个断裂面及其间的断夹块组成。上断裂面产状为 $10^\circ \angle 35^\circ$,其逆冲活动导致上盘岩层形成牵引褶皱。中间断夹块节理裂隙发育,岩石较破碎,其内部亦见岩层因下主断面逆冲活动而褶皱弯曲。赤壁镇断裂往东由于露头原因具体走向和特征不甚清楚,在高家湾一带断裂线北面为二叠系,南面为志留系,地层空间关系不能以柳山侏罗系中的北倾逆断裂解释,反映出断裂发育与分布特征的复杂性。

在黄盖湖镇见 NW 向黄盖湖断裂 F_2 的露头剖面(图 8)。断裂产状为 $50^\circ \angle 70^\circ$;南西盘为二叠纪茅口组灰黑色硅质岩,产状为 $50^\circ \angle 80^\circ$;北东盘为早侏罗世王龙滩组灰黄色砂岩夹泥页岩,产状为 $30^\circ \angle 80^\circ$ 。断裂破碎带宽约 20 m,原岩为硅质砾岩、砂岩,具强烈褐铁矿化,发育大量铁锰结核(可能为第四纪湿热化产物)。露头资料难以确定该断裂运动学性质。

上述前陆盆地构造带的沉积、褶皱与断裂特征反映了中三叠世—中侏罗世(也可能至晚侏罗世,在此不作讨论)的造山过程与变形特征,同时还一定程度上反映了造山期区域构造格局。据前人研究^[13],区域构造格局自北往南可分为武汉逆冲推覆构造

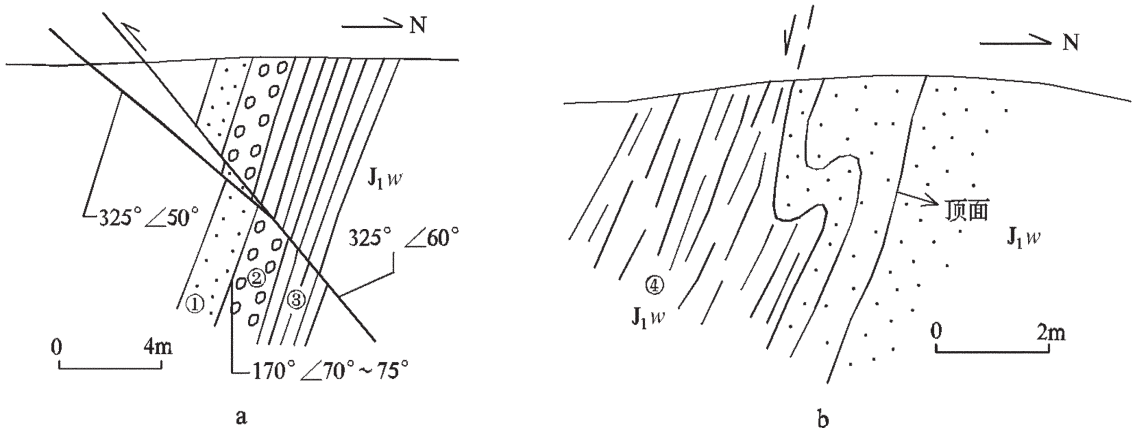


图 6 赤壁市西面 107 国道边露头剖面上小断裂(a)与顺层剪切褶皱(b)

①—砂岩;②—砾岩;③—炭质页岩;④—片理化炭质页岩;J_{1w}—早侏罗世王龙滩组

Fig. 6 Small faults (a) and shearing deformation folds (b) beside National Highway 107 in western Chibi City

①—Sandstone; ②—Conglomerate; ③—Carbonaceous shale; ④—Schistositized carbonaceous shale;

J_{1w}—Early Jurassic Wanglongtan Formation

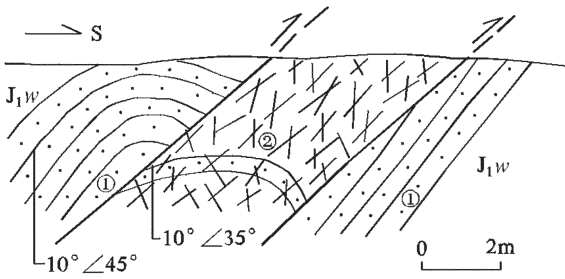


图 7 赤壁镇断裂剖面(柳山)

①—砂岩;②—节理破碎带; J_{1w} —早侏罗世王龙滩组
 Fig.7 Section of Chibizhen fault (Liushan)
 ①—Sandstone; ②—Clastic rock; J_{1w} —Early Jurassic Wanglongtan Formation

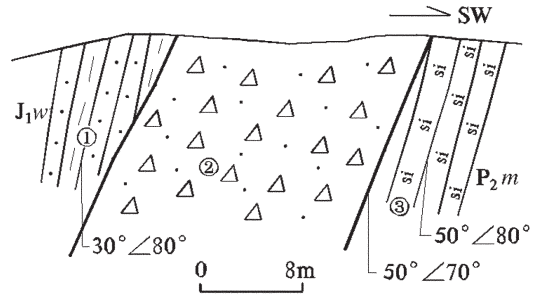


图 8 黄盖湖断裂剖面(黄盖湖镇)

①—砂岩夹泥页岩;②—断裂破碎带;③—硅质岩;
 J_{1w} —早侏罗世王龙滩组; P_{2m} —中二叠世茅口组
 Fig.8 Section of Huanggaihu fault (Huanggaihu Town)
 ①—Sandstone intercalated with shale; ②—Faulted and shattered zone; ③—Chert; J_{1w} —Early Jurassic Wanglongtan Formation; P_{2m} —Middle Permian Maokou Formation

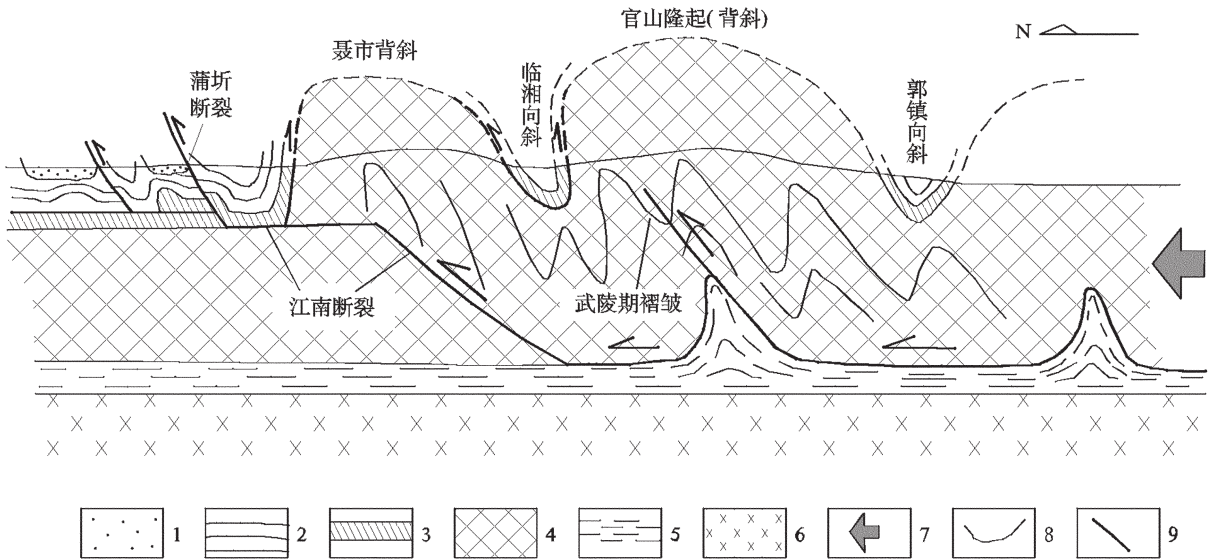


图 9 岳阳—赤壁断褶带剖面结构推断及动力机制解释(赵李桥断裂以西)

1—晚三叠世—侏罗纪前陆盆地沉积;2—盖层上部;3—盖层下部;4—褶皱基底;5—壳内低速层或基底滑脱带;6—结晶基底;7—示自南向北的区域挤压应力;8—地层界线;9—断裂
 Fig.9 Cross section along Yueyang-Chibi fault-fold zone for geological structure and dynamic mechanism interpretation (west of Zhaoliqiao fault)
 1—Late Triassic-Jurassic quasi-foreland basin sediments; 2—Upper cover rock; 3—Lower cover rock; 4—Folded basement; 5—Low velocity layer or basement detachment zone; 6—Crystalline basement; 7—Regional stress from south to north; 8—Stratigraphic boundary; 9—Fault

带、土地堂对冲干涉构造带、崇阳—通山逆冲推覆构造带。对照该划分方案,赤壁—嘉鱼前陆盆地断—褶—盆构造带的南部可归于江南造山带北部的崇阳—通山逆冲推覆构造带,区内主要褶皱轴面与逆冲断裂面南倾与区域构造运动方式吻合;北面大部属土地堂对冲干涉带,区内主要褶皱轴面直立,断裂

与褶皱走向和特征复杂,也与对冲带复杂的构造边界条件相吻合。

需要说明的是,本带北面大部分属高平原区,地表多被第四纪残坡积和冲积物掩盖,基岩露头零星,因此应有更多的具有一定规模的断裂以及中小规模褶皱构造未予揭露,有限的产状数据也未能准确反映

出褶皱构造的真实位态。

2.5 断裂构造

岳阳—赤壁断褶带内发育众多规模不等、方向各异的断裂(图2)。前文侧重于阐述早中生代造山期主体构造样式与变形特征,对其中部分断裂的特征与动力背景未予描述。为了更全面地了解该构造带变形特征及相关构造背景,在此对带内断裂发育特征集中给予简单介绍。

岳阳—赤壁断褶带内断裂(不含东南面白垩纪—古近纪盆地边缘以及侏罗纪花岗岩体中断裂)构造走向主要有NEE—EW向、NE向、NW向等。根据断裂赋存地层时代,断裂与褶皱的关系以及区域构造演化背景等分析,这些断裂形成的时代主要有新元古代初、晚三叠世—中侏罗世、古近纪晚期等3个时期。

新元古代初的断裂主要分布于羊楼洞至大药姑一带,形成于武陵造山运动。断裂分布于中元古代冷家溪群中,走向与同期构造线基本一致,属纵向断裂。多具逆断裂性质,发育断裂破碎带,具脆性变形特征,往往具硅化和有石英脉发育。

晚三叠世—中侏罗世断裂受控于早中生代陆内挤压造山作用。断裂多为EW—NEE向的纵向断裂,其中蒲圻断裂 F_4 和烟墩岭断裂 F_3 为南倾逆断裂,赤壁镇断裂 F_1 在柳山也表现为逆冲性质;而沅潭断裂 F_6 、文桥断裂 F_9 和羊楼洞断裂 F_{11} 为南华系盖层与冷家溪群基底间发育的滑脱断裂,均表现为盖层相对基底向上滑动,受控于大型隔槽式褶皱的弯滑作用。此外,本期尚发育NE向左行走滑断裂和NW向右行走滑断裂,属南北向挤压应力场下形成的共轭剪切断裂。NE向左行走滑断裂较多,如吴主庙断裂 F_5 左行错移约250 m,赵李桥断裂 F_8 将滑脱断裂 F_{11} 左行错移约1.5 km,郭镇断裂 F_{17} 左行错移800~1200 m等。NW向右行走滑断裂以苦竹坳断裂 F_7 为代表,其将两侧地层右行错移约1 km。顺便指出,上述NE向与NW向断裂切割同构造期的褶皱和纵向断裂,一定程度上反映出造山期的递进变形过程。

古近纪晚期断裂包括NE向右行走滑断裂和NW向左行平移断裂,前者如鲁家断裂 F_{10} 右行错移达1.5~2 km,后者如垄坳断裂 F_{13} 左行错移约1 km,其形成可能与始新世中期开始的区域性东西向挤压作用^[19-20]有关。

3 岳阳—赤壁断褶带构造性质与变形机制探讨

3.1 岳阳—赤壁断褶带构造性质——前陆冲断带

中国中西部围绕准噶尔盆地、吐哈盆地、柴达木盆地、酒泉盆地、鄂尔多斯盆地、四川盆地等发育大量中、新生代前陆冲断带^[21],近些年关于其特征有大量研究和文献发表。从相关资料来看,这些前陆冲断带的主要特征表现在:发育部位属挤压造山向前陆盆地的过渡地带;逆冲断裂与褶皱轴面主要倾向造山带,反映自造山带向前陆盆地的运动指向;断裂(包括滑脱拆离断裂与逆冲断裂)发育层位总体上自造山带向前陆方向逐渐上升,并因此形成构造分带,如天山南缘的库车前陆逆冲带^[22];褶皱的形成主要与挤压体制下基底和盖层的拆离滑脱以及切层逆冲有关,成因类型有断裂滑脱褶皱、断裂转折褶皱和断裂传播褶皱等。此外,由于前陆冲断带构造形成时间、运动方向、变形强度、变形速率和构造应力等因素的影响,前陆冲断带普遍具有构造分段的特点^[23-25],横断层、侧断坡与斜断坡等调节构造常常构成构造分段的边界。

由前文可知,岳阳—赤壁断褶带位于江南造山带北缘并跨中扬子前陆盆地带,自南而北显示出明显的构造分带特征,逆冲断裂与褶皱轴面主要倾向南部(面)造山带,且几何解析(见后文)表明断裂发育层位自南而北逐渐上升。这些特征与中西部中、新生代前陆冲断带基本相同,表明岳阳—赤壁断褶带具有前陆冲断带的性质。构造分带及构造几何特征反映出自南向北的运动指向。此外,岳阳—赤壁断褶带南部的岳阳—临湘基底滑脱—逆冲带被NE向赵李桥断裂分为东、西两段,显示出前陆冲断带的分段性,赵李桥断裂起到了调节构造的作用。

3.2 剖面结构与变形机制

前述通过地表调查获取的关于岳阳—赤壁断褶带内早中生代造山期构造变形特征的认识,为探讨深部构造的几何学及变形作用的运动学与动力学提供了大量信息。根据当前挤压背景下断裂相关褶皱(断裂滑脱褶皱、断裂传播褶皱和断裂转折褶皱)的理论和概念^[26,27],基于区内断裂、褶皱变形及其组合特征,结合褶皱基底与沉积盖层的岩石组成与厚度等,通过几何解析厘定研究区赵李桥断裂以西的构造横剖面结构如图9所示。顺便指出,图9中褶皱基

底厚度是经武陵运动后的垂向厚度,因此大于现今地层剖面测制的累计厚度。以下结合图 9 剖面结构,就岳阳—赤壁断褶带早中生代构造变形机制进行探讨。

早中生代在南北向区域挤压作用下,研究区中上地壳块体自南向北运移,同时形成基底滑脱带(为褶皱基底与结晶基底间界面或中地壳韧性低速层)、基底与沉积盖层间滑脱带和盖层内部软弱层(如南华系大塘坡组页岩、寒武系牛蹄塘组和石牌组、志留系和二叠系中部的页岩层段)滑脱带等多个拆离滑脱(层)带,以及南倾逆冲断裂。最主要的逆冲断裂为江南断裂,其自下而上切割冷家溪群褶皱基底和南华系—上古生界(包括下、中三叠统)的盖层沉积,后期的递进变形甚至切割了与造山有关的晚三叠世—侏罗纪前陆盆地沉积(该时期是否切割更深的地壳结晶基底尚难确定)。断裂在切割由滑脱带所限的不同层位的地层体时表现为断坡,不同层位的断坡与该层位的上、下滑脱带(即断坪)相连,从而形成近似台阶状的逆冲断裂系统。由此可见,早中生代江南断裂在不同的深度或构造层位对应的地表位置不同,总体上自南而北断裂层位渐趋向上,蒲圻断裂为其最终地表出露形迹。上述滑脱—逆冲系统导致了岳阳—赤壁断褶带的构造分带性。

基底滑脱带位于临湘向斜以南,切割冷家溪群基底的下部断坡则成生于临湘向斜的南缘,向上、向北终于聂市背斜之下(图 9)。受基底滑脱和北向挤压作用控制,形成了轴面直立的郭镇向斜。在基底滑脱、北向挤压以及盲逆冲断裂(盲断裂据褶皱特征推断)的联合作用下,形成顶部宽缓、轴面南倾的官山大型背斜。基底沿江南断裂下盘断坡的逆冲爬升,继而沿上盘断坡和断坪(不整合面)向北的运移和旋转,以及北向挤压作用等形成了顶部宽缓的聂市背斜。官山背斜与聂市背斜之间被动形成狭窄的临湘向斜。依此解释,则郭镇向斜为典型滑脱褶皱,官山背斜具滑脱褶皱和断裂传播褶皱双重成因,聂市背斜为断裂转折褶皱。顺便指出,聂市背斜下部存在下盘断坡(盲断裂)→水平上盘断坡→断坪的断裂结构样式(图 9),这种断裂结构对于盖层滑脱褶皱带后缘的带状基底隆起可能具有较普遍的意义,如湖南株洲南面的太湖逆冲推覆构造即具这种结构,并经钻探所证实^[29]。

由于冷家溪群经武陵运动强烈褶皱变形后已刚

化或垂向力学性质基本均一化,导致上述褶皱形成过程中褶皱基底内部不存在控制性变形层面,因此褶皱变形机理不同于通常水平成层岩层褶皱时的弯滑作用,而是在南北向水平压缩和基底滑脱控制下基底层整体失稳所致。换言之,在受基底滑脱与整体压扁所控制的早中生代褶皱形成过程中,基底中的早期褶皱面已不具主动弯曲、滑动之属性,而更多地表现为一种变形参考面。在上述动力机制下,形成了背斜宽缓、向斜窄陡的隔槽式褶皱组合样式,类似于沿层面方向挤压时软弱岩层中强硬层形成的肿缩式褶皱^[29]形成机制。此类动力成因的隔槽式褶皱在湘东南即有大量发育^[30-32]。值得指出的是,在此力学机制下沉积盖层的褶皱作用主要表现为受基底顶面褶皱形态控制的被动弯曲。在褶皱过程不同部位变形程度存在差异,宽缓的背斜转折部位变形较弱,不易产生盖层沿基底的滑动,而窄陡的向斜两翼变形强,容易产生滑动,导致临湘向斜两翼及聂市背斜北翼基底与盖层间以滑脱断裂接触,而聂市背斜倾伏端(为背斜转折端)则为正常的角度不整合接触关系。值得指出的是,聂市背斜之下的自下盘断坡(盲断裂)→水平上盘断坡→断坪的断裂结构(图 9),是出于北面盖层变形动力成因解释和构造剖面平衡性的需要所进行的必要推断。

基底断坡在聂市背斜之下与上部的盖层和基底间滑脱断裂相连,该滑脱面之上为盖层滑脱褶皱带的沉潭倒转向斜。盖层底部滑脱断裂再往北与盖层中切层断坡即蒲圻断裂 F₄ 相接。

蒲圻断裂以北的构造变形大致受控于更上部的寒武系和志留系软弱层段的滑脱,以及滑动块体内发育的切层逆断裂活动,相应的褶皱成因理论上可以有滑脱褶皱、断裂传播褶皱甚至断裂转折褶皱,只是露头条件和工作程度的限制未能查明详细情况。

由于南部地层体向北的推覆与抬升,在蒲圻断裂以北形成前陆盆地并充填 T₃—J₂ 的碎屑沉积。持续的逆冲推覆使 T₃—J₂ 地层再次褶皱和产生断裂。

不难想象,上述构造运动背景下的滑脱、逆冲与挤压作用强度,以及切层逆冲断裂的发育数量与空间定位等在纵向上较易存在不均一性,从而导致沿构造线方向具体构造的不连续性及构造带的分段性。如很可能是南北向挤压强度及江南断裂上盘逆冲和滑移幅度自西向东的迅速减小,导致了聂市背斜东端的高角度倾伏。再如赵李桥断裂东侧构造格

象与西侧显著不同,很可能与东侧江南断裂的起始部位和地表以下的空间结构差异有关。不妨作如下推测:在赵李桥断裂以东,基底滑脱带位于官山背斜以南,强烈的基底滑脱与挤压作用一定程度上控制了幕阜山花岗岩体的形成。在官山背斜的南缘江南断裂的断坡开始生成,沿断坡的逆冲抬升形成官山背斜(东段)。断坡向上、向北于背斜北缘与上面的盖层底部滑脱带即断坪连接,再往北与盖层内部的断坡和滑脱带联结,最终与蒲圻断裂 F4 相接。与此同时,盖层的滑脱与逆冲作用形成了桃花泉—肖家湾褶皱带。

4 湘东北—鄂东南地区地质剖面结构讨论

受复杂地表结构和地下地质条件的影响,研究区及周边地区地震资料品质大多不高^[14],地质结构及构造展布特征研究一直难于深化。本文以地表地质调查资料为基础,从断裂相关褶皱理论出发,对早中生代岳阳—赤壁断褶带地表以下的地质结构及其相关的变形动力学机制进行了分析和推断。在缺乏可靠的物探和钻井资料的情况下,这种以构造变形理论为指导对剖面地质结构进行的由表及里的分析,显然有一定实际意义。本文研究表明,岳阳—赤壁断褶带的横剖面结构主要表现为自南向北的多层滑脱与逆冲推覆,但并无大规模、长距离的逆掩。近年来中石化江汉油田分公司在研究区东面约 30 km 测制了一条地震、地质、电法综合解释剖面(222 测线)(图 10)^[13-15]。根据该剖面所厘定的双重逆冲地质结构,北面的表层地层体至少经过了 60 km 的远程推覆。该剖面结构显然难以与笔者提出的岳阳—赤壁断褶带的剖面结构协调,如后者正确,则前者很可能存在较大问题。鉴于物探资料的多解性,以及复杂

地表结构和地下地质条件对该地区物探资料品质的影响^[14],222 测线物探剖面可能有必要重新审视或进一步研究。

5 结论

(1)早中生代(晚印支—早燕山期)岳阳—赤壁断褶带自南而北可分为岳阳—临湘基底滑脱—逆冲带,桃花泉—肖家湾盖层滑脱褶皱带,以及赤壁—嘉鱼前陆盆地断—褶—盆构造带。其中岳阳—临湘基底滑脱—逆冲带自南而北依次有郭镇向斜、官山背斜、临湘倒转向斜和聂市背斜,组成隔槽式褶皱组合。

(2)岳阳—赤壁断褶带具前陆冲断带构造性质,造山活动具有自南向北的运动指向。自南而北、自下而上的多个滑脱层及其间的南倾逆断裂或断坡(主要为江南断裂)组成近似台阶状的逆冲断裂系统,从总体上控制了构造块体的滑移、逆冲以及相应的构造格架或变形分区。

(3)岳阳—临湘基底滑脱—逆冲带隔槽式褶皱的形成主要受控于基底的滑脱和基底整体的水平压缩,其形成机制类似于肿缩式褶皱。

(4)湘东北—鄂东南地区不存在大规模、长距离的逆冲推覆构造。

参考文献(references):

[1] 黄汲清. 中国主要地质构造单元[J]. 中央地质调查所地质专报(甲种), 1945, 20:1-165.
Huang Jiqing. Major geotectonic units in China[J]. Geology Reports of Central Bureau of National Geological Survey (first class), 1945, 20:1-165 (in Chinese).

[2] 郭令智, 施央申, 马瑞士. 华南大地构造格架和地壳演化[C]//国际交流地质学术论文集(1). 北京:地质出版社, 1980:109-116.
Guo Lingzhi, Shi Yangshen, Ma Ruishi. Geotectonic framework and evolution of South China [C]//The Geological Thesis of International Communion (1). Beijing: Geological Publishing House, 1980:109-116 (in Chinese).

[3] 朱夏. 试论中国中生代油气盆地的地球动力学背景 [C]//朱夏. 论中国含油气盆地构造. 北京:石油工业出版社, 1980:61-70.
Zhu Xia. A preliminary discussion on the geodynamic settings of Mesozoic and Cenozoic era bearing-oil and gas basin in China[C] //Zhu Xia. Discussion on the Structure of Bearing-oil and Gas Basin in China. Beijing: Petroleum Industry Press, 1980:61-70 (in Chinese).

[4] 许靖华, 孙枢, 李继亮. 是华南造山带而不是华南地台[J]. 中国科学(B辑), 1987, 12(2):1107-1115.
Xu Jinhua, Sun Shu, Li Jiliang. Huanan alps, not south Chiana

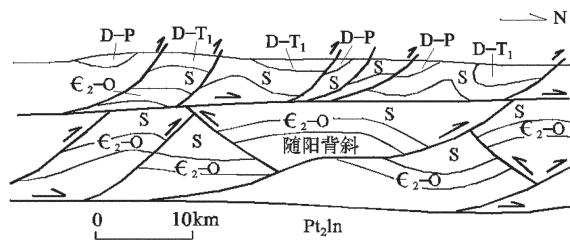


图 10 鄂东南 222 测线物探剖面^[13-15]
Fig.10 Geophysical profile along line 222 in southeastern Hubei^[13-15]

- platform[J]. *Science in China(Series B)*, 1987, 12(2):1107-1115 (in Chinese).
- [5] 丘元禧, 张渝昌, 马文璞. 雪峰山陆内造山带的构造特征与演化[J]. *高校地质学报*, 1998, 44(4):432-443.
Qiu Yuanxi, Zhang Yuchang, Ma Wenpu. Tectonics and geological evolution of Xuefeng intra-continental orogene, south China [J]. *Geological Journal of China Universities*, 1998, 44 (4):432-443 (in Chinese with English abstract).
- [6] 丘元禧, 张渝昌, 马文璞. 雪峰山的构造性质与演化: 一个陆内造山带的形成与演化模式[M]. 北京:地质出版社, 1999:1-155.
Qiu Yuanxi, Zhang Yuchang, Ma Wenpu. Tectonics and Geological Evolution of Xuefengshan: A Mode for the Forming and Evolution of Intra-continental Orogenic [M]. Beijing: Geological Publishing House, 1999:1-155 (in Chinese).
- [7] 丁道桂, 郭彤楼, 胡明霞, 等. 论江南—雪峰基底拆离式构造——南方构造问题之一[J]. *石油实验地质*, 2007, 29(2):120-127.
Ding Daogui, Guo Tonglou, Hu Mingxia, et al. Basement decoupling structure in Jiangnan—Xuefeng—series 1 of the southern structure studies[J]. *Petroleum Geology & Experiment*, 2007, 29(2): 120-127(in Chinese with English abstract).
- [8] 丁道桂, 郭彤楼, 刘运黎, 等. 对江南—雪峰带构造属性的讨论[J]. *地质通报*, 2007, 26(7):801-809.
Ding Daogui, Guo Tonglou, Liu Yunli, et al. Structural attribute of the Jiangnan—Xuefengshan belt, China: a discussion [J]. *Geological Bulletin of China*, 2007, 26 (7):801-809 (in Chinese with English abstract).
- [9] 丁道桂, 刘光祥, 吕俊祥, 等. 扬子板块海相中生代盆地的递进变形改造[J]. *地质通报*, 2007, 26(9):1178-1188.
Ding Daogui, Liu Guangxiang, Lv Junxiang, et al. Progressive deformation of middle Paleozoic marine basins in the Yangtze plate, China [J]. *Geological Bulletin of China*, 2007, 26(9):1178-1188(in Chinese with English abstract).
- [10] 徐政语, 林舸, 刘池阳, 等. 从江汉叠合盆地构造形变特征看华南与华北陆块的拼贴过程[J]. *地质科学*, 2004, 39(2):284-295.
Xu Zhengyu, Lin Ge, Liu Chiyang, et al. A discussion on amalgamation course between the south China and north China blocks: evidences from deformational characters in the Jiangnan superimposed basin [J]. *Chinese Journal of Geology*, 2004, 39(2): 284-295 (in Chinese with English abstract).
- [11] 徐政语, 卢文忠, 林舸, 等. 秦岭—大别造山带与江南造山带的差异隆升过程:来自江汉盆地中—新生代沉积记录的证据[J]. *地质科学*, 2005, 40(2):179-197.
Xu Zhengyu, Lu Wenzhong, Lin Ge, et al. Discrepant uplifting processes of the Qinling—Dabie and Jiangnan orogens: evidence from Meso—Cenozoic sedimentary records in the Jiangnan superimposed basin [J]. *Chinese Journal of Geology*, 2005, 40(2): 179-197 (in Chinese with English abstract).
- [12] 刘春平, 王拥军, 林娟华, 等. 江汉盆地印支—喜马拉雅期构造演化与海相地层油气成藏模式及勘探方向 [J]. *石油地质*, 2006, (2): 24-29.
Liu Chunping, Wang Yongjun, Lin Juanhua, et al. Indosinian—Himalayan tectonic evolution, Marine reservoir—forming pattern and exploration field in Jiangnan basin [J]. *China Petroleum Exploration*, 2006, (2):24-29 (in Chinese with English abstract).
- [13] 刘新民, 郭战峰. 鄂东南地区印支期以来构造变形特征及油气意义[J]. *大地构造与成矿学*, 2006, 30(1):18-22.
Liu Xinmin, Guo Zhanfeng. Tectonic deformation since Indosinian period and its significance for hydrocarbon in southeast Hubei [J]. *Geotectonica et Metallogenia*, 2006, 30(1):18-22 (in Chinese with English abstract).
- [14] 付宜兴, 张萍, 李志祥, 等. 中扬子区构造特征及勘探方向建议 [J]. *大地构造与成矿学*, 2007, 31(3):308-314.
Fu Yixing, Zhang Ping, Li Zhixiang, et al. The tectonic characteristics and their significance for hydrocarbon exploration in mid—Yangtze area [J]. *Geotectonica et Metallogenia*, 2007, 31(3): 308-314 (in Chinese with English abstract).
- [15] 李昌鸿, 刘新民, 付宜兴, 等. 江汉平原区中、古生界构造特征及演化[J]. *地质科技情报*, 2008, 27(2):34-38.
Li Changhong, Liu Xinmin, Fu Yixing, et al. Tectonic features and evolution of Mesozoic—Paleozoic in Jiangnan plain region [J]. *Geological Science and Technology Information*, 2008, 27(2):34-38 (in Chinese with English abstract).
- [16] 戴传瑞, 张廷山, 郑华平, 等. 盆山耦合关系的讨论——以洞庭盆地与周边造山带为例[J]. *沉积学报*, 2006, 24(5):657-665.
Dai Chuanrui, Zhang Tingshan, Zheng Huaping, et al. A discussion on basin—mountain coupling——an example from Dongting basin and its surrounding mountains [J]. *Acta Sedimentologica Sinica*, 2006, 24 (5):657-665 (in Chinese with English abstract).
- [17] 郭福祥. 中国南方中新代大地构造属性和南华造山带褶皱过程[J]. *地质学报*, 1998, 72(1):22-33.
Guo Fuxiang. Meso—Cenozoic Nanhua (South China) orogenic belt—subaerial tridirectional orogen [J]. *Acta Geologica Sinica*, 1998, 72(1):22-33(in Chinese with English abstract).
- [18] 马铁球, 陈立新, 柏道远, 等. 湘东北新元古代花岗岩体锆石 SHRIMP U—Pb 年龄及地球化学特征 [J]. *中国地质*, 2009, 36 (1):65-73.
Ma Tieqiu, Chen Lixin, Bai Daoyuan, et al. Zircon SHRIMP dating and geochemical characteristics of Neoproterozoic granites in southeastern Hunan [J]. *Geology in China*, 2009, 36(1): 65-73 (in Chinese with English abstract).
- [19] 朱光, 刘国生, 牛漫兰, 等. 郟庐断裂带晚第三纪以来的浅部挤压活动与深部过程[J]. *地震地质*, 2002, 24(2):265-272.
Zhu Guang, Liu Guosheng, Niu Manlan, et al. Post—Eogene compressive activities on the Tan—Lu fault zone and their deep processes [J]. *Seismology and Geology*, 2002, 24 (2):265-272 (in Chinese with English abstract).
- [20] 朱光, 宋传中, 牛漫兰, 等. 郟庐断裂带的岩石圈结构及其成因分析[J]. *高校地质学报*, 2002, 8(3):248-256.
Zhu Guang, Song Chuanzhong, Niu Manlan, et al. Lithospheric

- textures of the Tan-Lu fault zone and their genetic analysis [J]. Geological Journal of Universities, 2002, 8(3):248-256 (in Chinese with English abstract).
- [21] 贾承造. 中国中西部前陆冲断带构造特征与天然气富集规律[J]. 石油勘探与开发, 2005, 32(4):9-15.
Jia Cengzao. Foreland thrust fold belt features and gas accumulation in midwest China [J]. Petroleum Exploration and Development, 2005, 32 (4):9-15 (in Chinese with English abstract).
- [22] 李曰俊, 吴根耀, 雷刚林, 等. 新疆库车新生代前陆褶皱冲断带的变形特征、时代和机制[J]. 地质科学, 2008, 43(3):488-506.
Li Yuejun, Wu Genyao, Lei Ganglin, et al. Deformational features, ages and mechanism of the Cenozoic Kuqa foreland fold-and-thrust belt in Xinjiang[J]. Chinese Journal of Geology, 2008, 43(3):488-506 (in Chinese with English abstract).
- [23] 孙自明, 董臣强. 淮南前陆冲断带构造分段及其与油气关系[J]. 地球学报, 2007, 28(5):462-468.
Sun Ziming, Dong Chenqiang. Structural segmentation of the foreland thrust belt and its relations to hydrocarbon in the southern margin of Junggar basin [J]. Acta Geoscientica Sinica, 2007, 28(5):462-468 (in Chinese with English abstract).
- [24] 宋岩, 方世虎, 赵孟军, 等. 前陆盆地冲断带构造分段特征及其对油气成藏的控制作用[J]. 地学前缘, 2005, 12 (3):31-38.
Song Yan, Fang Shihu, Zhao Mengjun, et al. The structural segmentation of foreland thrust belts and its implications for hydrocarbon accumulation in foreland basins in central and western China [J]. Earth Sciences Frontiers, 2005, 12 (3):31-38 (in Chinese with English abstract).
- [25] 何登发, 尹成, 杜社宽, 等. 前陆冲断带构造分段特征——以准噶尔盆地西北缘断裂构造带为例[J]. 地学前缘, 2004, 11(3):91-101.
He Dengfa, Yin Cheng, Du Shekuan, et al. Characteristics of structural segmentation of foreland thrust belts —— A case study of the fault belts in the northwestern margin of Junggar Basin[J]. Earth Science Frontiers, 2004, 11 (3):91-101 (in Chinese with English abstract).
- [26] 陈剑, 卢华夏, 于景宗, 等. 断层相关褶皱的几何学模型及其应用[J]. 地球学报, 2005, 26(1):89-92.
Chen Jian, Lu Huaifu, Yu Jingzong, et al. Geometric models of fault-related folds and their application[J]. Acta Geoscientica Sinica, 2005, 26(1):89-92 (in Chinese with English abstract).
- [27] 何登发, John Suppe, 贾承造. 断层相关褶皱理论与应用研究新进展[J]. 地学前缘, 2005, 12(4):353-364.
He Dengfa, John Suppe, Jia Chengzao. New advances in theory and application of fault-related folding [J]. Earth Science Frontier, 2005, 12(4):353-364 (in Chinese with English abstract).
- [28] 柏道远, 邹宾微, 赵龙辉, 等. 湘东太湖逆冲推覆构造基本特征研究[J]. 中国地质, 2009, 36(1):53-64.
Bai Daoyuan, Zou Binwei, Zhao Longhui, et al. Basic characteristics of the Taihu thrust system in eastern Hunan [J]. Geology in China, 2009, 36 (1):53-64 (in Chinese with English abstract).
- [29] 朱志澄, 宋鸿林. 构造地质学 [M]. 武汉: 中国地质大学出版社, 1999:119-125.
Zhu Zhicheng, Song Honglin. Structural Geology and Tectonics [M]. Wu Han: China University of Geosciences Press, 1999:119-125 (in Chinese).
- [30] 柏道远, 陈建成, 孟德保, 等. 湖南炎陵印支期隔槽式褶皱形成机制[J]. 地球科学与环境学报, 2006, 28(4):10-14.
Bai Daoyuan, Chen Jiancheng, Meng Debao, et al. Forming mechanism of Indosinian trough-like folds in Yanling region, Hunan[J]. Journal of Earth Sciences and Environment, 2006, 28(4):10-14 (in Chinese with English abstract).
- [31] 柏道远, 王先辉, 马铁球, 等. 湘东南印支期褶皱特征及形成机制[J]. 华南地质与矿产, 2006, (4):50-57.
Bai Daoyuan, Wang Xianhui, Ma Tieqiu, et al. Characteristics and forming mechanism of Indosinian folds in the southeast Hunan[J]. Geology and Mineral Resources of South China, 2006, (4):50-57 (in Chinese with English abstract).
- [32] 柏道远, 马铁球, 王先辉, 等. 南岭中段中生代构造-岩浆活动与成矿作用研究进展[J]. 中国地质, 2008, 35(3):436-455.
Bai Daoyuan, Ma Tieqiu, Wang Xianhui, et al. Progress in the study of Mesozoic tectono-magmatism and mineralization in the central segment of the Nanling mountains—summary of major achievements of the 1:250,000 geological survey in southeastern Hunan [J]. Geology in China, 2008, 35 (3):436-455 (in Chinese with English abstract).

A geometrical and kinematic analysis of the Early-Mesozoic Yueyang-Chibi fold-thrust belt in southern Jiangnan orogen

BAI Dao-yuan¹, NI Yan-jun¹, LI Song-wen², MA Tie-qiu¹,
WANG Xian-hui¹, PENG Yun-yi¹, LI Gang¹

(1. Hunan Institute of Geological Survey, Changsha 410011, Hunan, China;

2. No. 418 Geological Party, Hunan Bureau of Geology and Mineral Exploration and Development, Loudi 417100, Hunan, China)

Abstract: The Early Mesozoic (Late Indosinian–Early Yanshanian) Yueyang–Chibi fold–thrust belt is located in the border area between the Jiangnan orogen and the middle Yangtze foreland basin. Detailed geological mapping was conducted to reveal the structural geometry and kinematics of the belt. From south to north, the Yueyang–Chibi fold–thrust belt is composed of Yueyang–Linxiang basement detachment–thrust belt, Taohuaquan–Xiaojiawan cover rock detachment fold belt and Chibi–Jiayu fault–fold–basin. The Yueyang–Linxiang basement detachment–thrust belt is composed of Guozhen syncline, Guanshan anticline, Linxiang overturned syncline and Nieshi anticline in northward direction, making up trough–like folds. Most axial planes of the folds dip south. The unconformity surface between Nanhuan cover rock and Lengjiayi Group and the detachment fault along the unconformity surface have been folded. In Taohuaquan–Xiaojiawan cover rock detachment fold belt, there occur mainly overturned folds composed of Nanhuan–Silurian and Late Carboniferous–Middle Triassic strata, whose axial planes dip south, with small crosswise sizes. The Chibi–Jiayu fault–fold–basin has a southern boundary fault, namely south–dipping Puqi fault (Jiangnan fault). In the fault–fold–basin there occur Late Triassic–Middle Jurassic sediments, which, together with cover layers, are involved into folds and faults. The faults and the axial planes of the folds dip south in the south of the fault–fold–basin, and the axial planes are vertical in the north. The EW–trending lineament changes to NEE~NE from southwest to northeast of the study area. These structural zonation and deformation characteristics indicate a northward movement direction and the properties of a foreland fold–thrust belt. According to the theory of fault–related folding and on the basis of near–surface geological characteristics, the geotectonic section structure and the deformation dynamic mechanism of the the Yueyang–Chibi fold–thrust belt are considered to be as follows: ① Several detachment faults and south–dipping thrust faults from the south and the lower part to the north and the upper part make up a step–shaped thrust–fault system, which controls the slip–thrust of tectonic blocks, structural framework and deformation zones. ② The Guozhen syncline is a basement–detachment fold; the Guanshan anticline has characteristics of a double detachment fold and a fault–propagation fold; the Nieshi anticline is a fault–bending fold; the Linxiang syncline is a passive fold controlled by anticlines on both sides, with detachment faults along the unconformity on the two wings of the syncline. ③ The trough–like folds of the Yueyang–Linxiang basement detachment–thrust belt are mainly controlled by fold–basement detachment and horizontal compression, with its formation mechanism similar to that of the pinch and swell fold. The authors hold that there exists no long distance thrust nappe in northeastern Hunan and southeastern Hubei.

Key words: Early Mesozoic; Yueyang–Chibi fold–thrust belt; Jiangnan orogen; tectonic characteristics; deformation mechanism

About the first author: BAI Dao-yuan, male, born in 1967, senior engineer, mainly engages in the study of Quaternary geology and tectonics; E-mail: daoyuanbai@sina.com.