

北京平原第四系的三维结构

蔡向民^{1,2} 栾英波¹ 郭高轩³ 梁亚南²

(1.北京市地质矿产勘查开发局,北京 100195;2.北京市地质调查研究院,北京 102206;
3.北京市水文地质工程地质大队,北京 100195)

摘要:北京平原地处山区与华北平原的结合部位,是山前第四纪冲洪积扇发育区。由于山前冲洪积扇内部结构复杂,相变迅速,海相、湖相的工作方法不能满足要求。本文通过对北京平原第四纪沉积特征的分析,提出北京平原由第四纪冲洪积扇群和沉积凹陷几个地质单元组合而成。在此基础上总结了近几年在山前冲洪积扇区的工作经验,提出了以冲洪积扇和沉积凹陷为地质单元,以建立基准孔网,结合钻孔和物探资料,并通过绘制剖面组进而构建第四系三维结构的方法。利用该方法建立了北京平原第四系的三维结构模型。了解北京平原第四系的三维结构对研究水文地质、工程地质和环境地质都有重要意义,可以为城市规划、城市建设提供重要的资料。

关键词:北京平原;第四系三维结构;第四纪沉积物;冲洪积扇

中图分类号:P534.63 **文献标志码:**A **文章编号:**1000-3657(2009)05-1021-09

1 前 言

北京地区第四纪地质研究历史较长,资料丰富,其中周口店洞穴堆积研究程度较高并取得了丰富的成果^[1-3]。平原地区第四纪地质的研究程度相对较低,特别是在地层划分,岩石地层单位建立方面存在很多问题。主要是第四系三维地质结构不十分清楚,在工作方法上用研究湖相或海相沉积的方法研究冲洪积扇。虽然曾建立了泥河湾组、马兰组、周口店组、军庄组等多个第四纪岩石地层单位,但是这些岩石地层单位是依据湖相或海相地区的工作方法建立的,在北京山前冲洪积扇发育地区这些地层单位缺少代表性,难以作为地层划分对比的依据,因而没有得到广泛的应用。

北京平原由永定河、潮白河等河流的冲洪积物堆积塑造而成,第四纪沉积物分布广泛,厚度变化很大,从山前到平原由几十米到数百米,在沉积凹陷中心最厚达一千余米(图 1)。平原下伏基岩埋深变化较大,存在多条断裂,构成了著名的北京断陷盆地(图

2~3)。在断陷盆地内有巨厚的新近系和古近系沉积,北京境内厚度可达千米。第四纪沉积物成因类型主要有冲积相、洪积相、湖沼相,有些钻孔发现有海相层。近年来人类活动的堆积也逐渐引起重视。卫星像片显示,北京平原存在数个巨大的冲洪积扇,相互交错、叠压关系复杂。北京市就建在冲洪积扇之上。在冲洪积扇之间的扇间洼地和冲洪积扇边缘存在湖泊和沼泽沉积。不难想象,冲洪积扇群、湖泊沼泽、不断迁移的河流和多个沉降中心构成的北京平原其沉积环境的多样和沉积物的三维结构是多么的复杂。在三维结构不清楚的情况下要想建立第四纪地层层序、划分岩石地层单位和进行区域地层对比都是很困难的。

2004 年北京市政府与国土资源部联合开展了全国首个综合城市地质调查工作,对北京平原区进行了大规模的第四纪地质调查。2008 年该项工作结束,取得了丰富的成果。共实施钻孔 29 个,总进尺 5800 m。进行了全孔取心、物探测井,采取了孢粉、古地磁、岩石化学等样品,取得了大量的数据和资

收稿日期:2008-12-02;改回日期:2009-04-15

基金项目:北京市多参数立体地质调查项目(200313000045)资助。

作者简介:蔡向民,男,1957 年生,高级工程师,主要从事城市地质调查工作;E-mail:cxm5706@sohu.com。

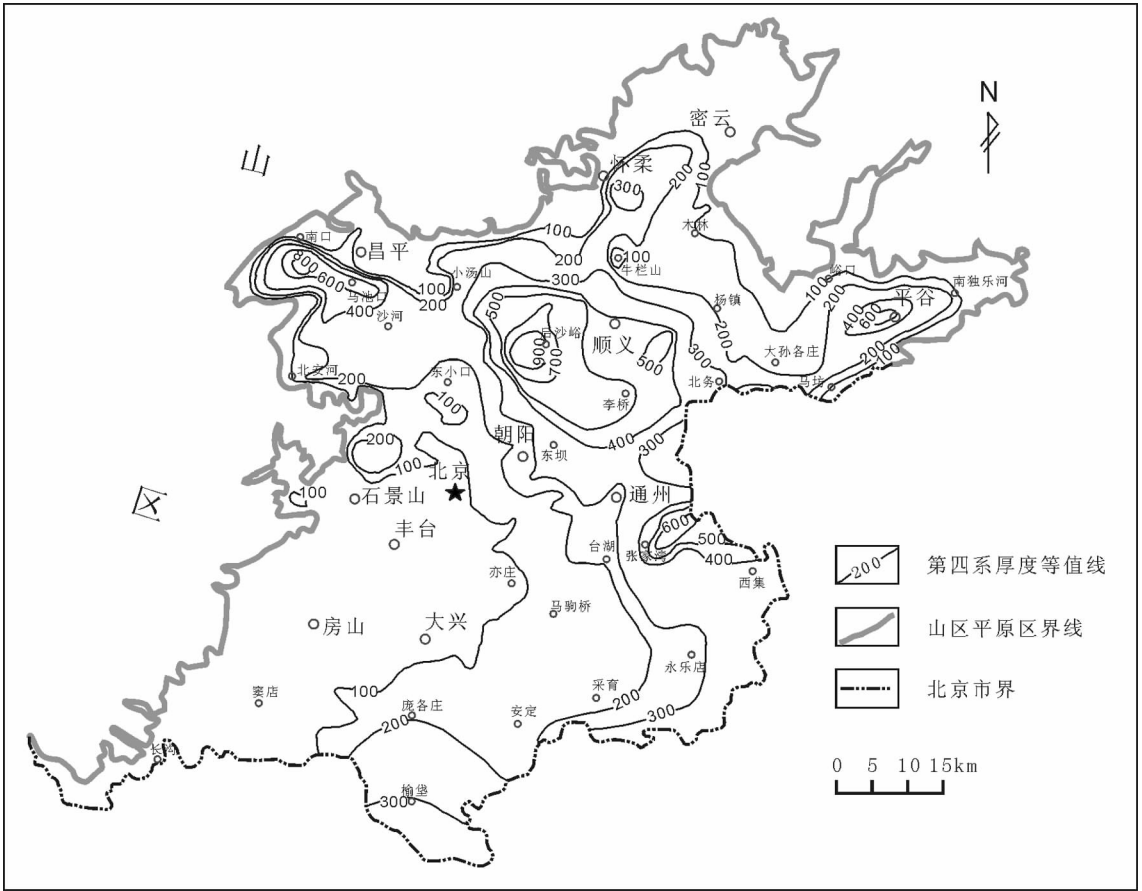


图 1 北京平原区第四系等厚图
 Fig.1 Isopach map of Quaternary sediments in Beijing plain

料。基本查明了北京平原第四系的三维结构,建立了第四系三维结构模型,为进一步研究和划分北京平原第四纪地层层序奠定了基础。

2 北京平原第四纪沉积特征

新生代北京地区继承了中生代晚期的构造格架,白垩纪末至上新世北京平原存在一个巨大的古湖泊(断陷盆地),可称北京古湖(图 3),该古湖白垩纪末时已存在,新近纪时湖面扩大,湖水变深。上新世北京西山上升加快,延庆古湖形成,水面逐渐扩大。古永定河沿幽州背斜轴部裂隙溯源侵蚀,在延庆古湖水位高时沿幽州背斜轴部裂隙与古永定河连通形成脉动式洪水,并在北京古湖中形成十余层的洪积物。在上新世中期距今 3.33~3.58 Ma,延庆古湖的一次高水位,湖水冲破了山峡段最后一道障碍一泻而下,形成了历史上前所未有的次大洪水,永定河最终形成。永定河水携带了大量的砾石、泥沙,最终

填平了北京古湖,巨大的北京冲积扇群开始形成。永定河形成之后,由于黄庄—高丽营断裂、永定河断裂的活动,永定河河水出口由军庄变至三家店。河水出山后的河道也因构造运动多次改道,逐渐由北向南迁移。通过卫星像片可清晰地看到,每次永定河的改道形成的巨大冲洪积扇相互叠压(图 4),最终塑造如今北京平原的面貌。这些冲洪积扇结构清楚,从扇顶到扇缘沉积物由砂砾石、中粗砂、粉细砂到粘土,由粗到细的趋势明显。在扇间洼地和扇缘分布有湖相和沼泽相沉积。由于河流的摆动,冲洪积扇内岩性横向变化迅速,对比困难。在垂向上,砂砾石、砂、粉砂、亚粘土、粘土交互出现。在扇中、扇缘部位可见由粗到细的韵律,可作为冲洪积扇内岩层连接的依据之一。除了冲洪积扇外,在马池口、后沙峪和平谷存在 3 个第四纪沉积凹陷,凹陷中心第四纪沉积物厚度分别为 597 m、1000 m 和 400 m。这些冲洪积扇和沉积凹陷构成了北京平原第四系的总体轮廓。

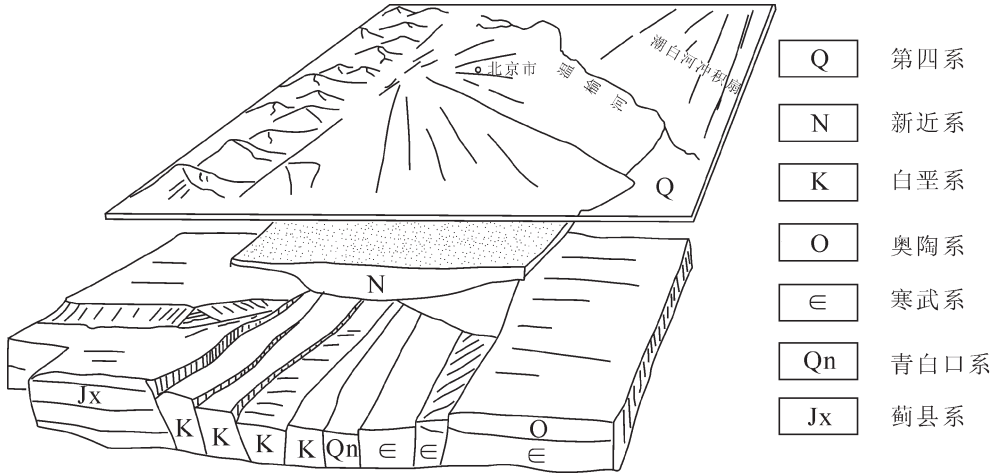


图 2 北京平原地质构造示意图

Fig.2 Sketch map of geological structures in Beijing plain

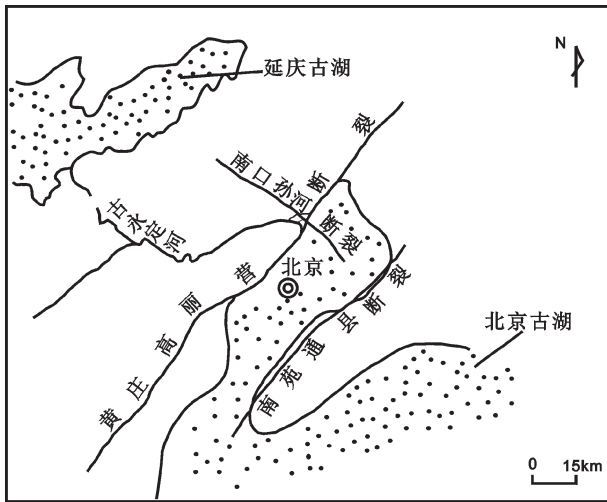


图 3 新近纪时期的延庆、北京古湖

Fig.3 Neogene ancient lakes in Yanqing, Beijing

3 山前冲洪积扇分布区三维结构的调查方法

北京市座落在永定河山前冲洪积扇群之上,由于河流和冲洪积扇的多次迁移,冲洪积扇相互叠压,沉积物横向相变迅速,纵向很不稳定,结构十分复杂。在这样的地区建立第四系三维结构十分困难,一般沉积岩区的工作方法并不适用。因此需要研究一套适合在山前冲洪积扇地区建立三维结构的方法。

经过四年的研究和实践,目前北京平原区第四系三维地质结构已经基本清楚,三维结构模型已经建立完成,同时研究摸索出了一套山前冲洪积扇分布区建立三维结构的工作方法。该方法利用遥感解译、建立基准孔网、测井、地面物探、古地磁、地球化学等综合手段,采集各类地质信息数据,最后通过计算机技术建立三维可视化模型^[4,5]。

利用遥感手段了解第四纪地质环境的变迁和冲洪积扇的位置、规模、形状并以此为线索,以相应的冲洪积扇为地质单元开展调查工作,特别是对全新世沉积物的研究和搭建第四系结构显得特别重要^[9]。

收集整理已有的各种资料特别是钻孔、测井和物探资料,重点对穿透第四系的钻孔资料进行整理分析,做为调查工作的基本依据。

为了使众多的钻孔资料能得到合理利用建立基准孔网十分重要。基准孔是进行全孔取心、测井、系统的古地磁采样测试、孢粉分析和较全面研究的钻孔,可做为邻近地区的地层标准,也可做为短距离横向岩层对比的依据。在一定范围按一定网度可建立基准孔网,其主要作用是统一岩石分类命名、统一岩石分层标志、研究剖面岩层连接的方法以及为建立地层层序提供基准数据,同时作为建立三维地质结构的一把标尺^[7,8]。

建立第四系三维结构的难点在于基准剖面的编绘。基准剖面是根据钻孔资料编绘,做为建立三维结构骨架的图件。建立三维结构时这类剖面数量可多

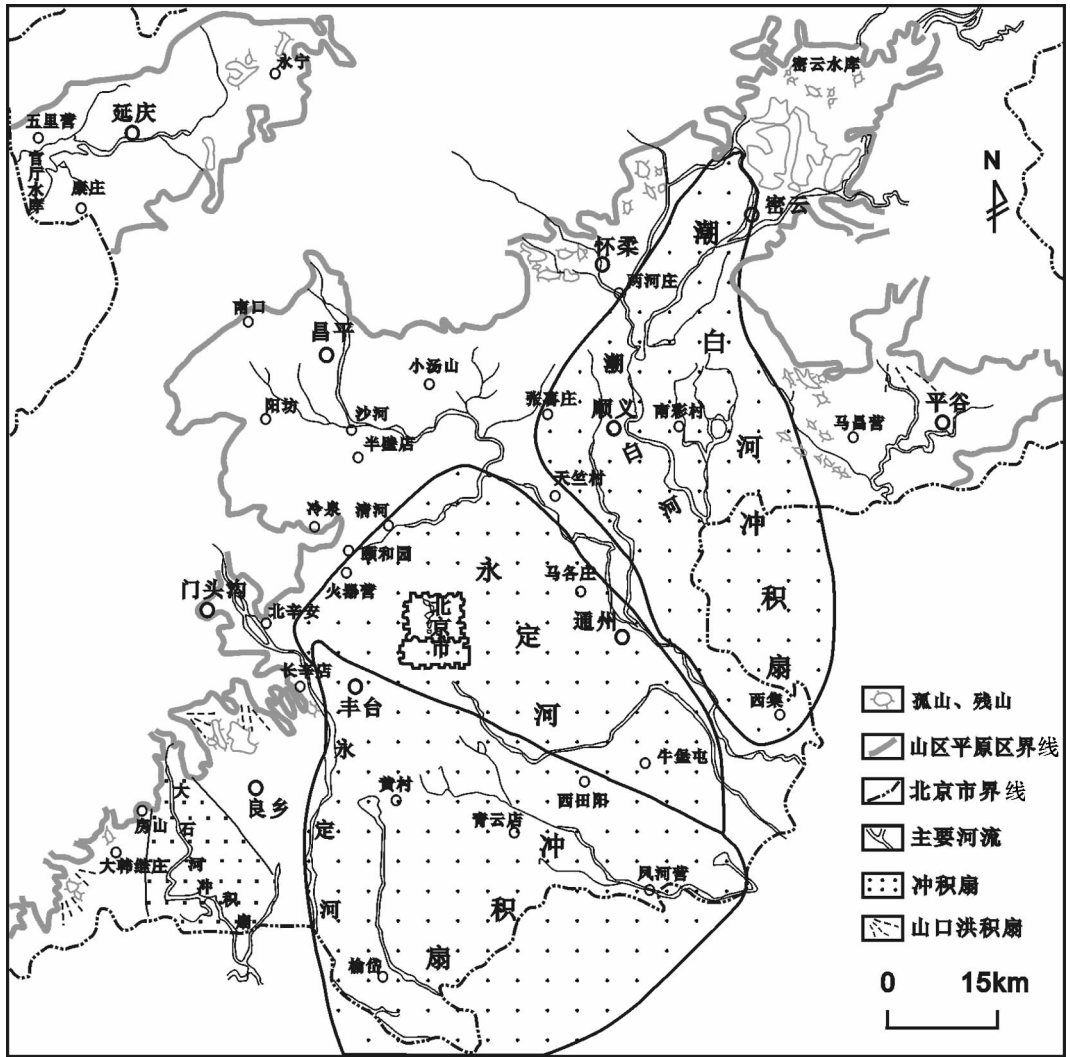


图4 晚更新世时期永定河、潮白河冲洪积扇
 Fig.4 Yongding River fan and Chaobai River fan in Late Pleistocene

达几十条,由相互垂直的二组剖面图系组成。绘制剖面图时既要考虑钻孔与钻孔之间的地层连接,还要同时考虑剖面图之间的相互关系以及剖面图中沉积物的横向变化或相变。由于本地区第四系变化复杂,相变迅速,即使有基准孔等众多钻孔资料,要想编绘地质剖面也很困难。因此应重视基准剖面的编绘。三维地质结构模型需要借助计算机三维可视化技术形象的表达。三维可视化技术的使用给三维地质结构模型数据的检索、查询和使用带来很大方便。三维地质数字模型是研究地质体三维可视化系统的核心与基础^[9]。本次工作研究和开发了GIS三维地质信息管理与服务系统,通过建立钻孔数据库和系列地质剖面的数字化,在人工干预下利用相应软件建立

了第四系三维可视化结构模型。实践表明,在第四系复杂区利用剖面建立三维模型,比仅利用钻孔数据建立三维模型的方法效果更好。

4 北京平原第四系的三维结构

北京平原被第四系广泛覆盖,总体上由几个巨大的冲洪积扇和沉积凹陷构成。在冲洪积扇内发育河流相。在扇间洼地和扇缘分布有湖泊沼泽,如昆明湖、玉渊潭、莲花池等。在海淀区高里掌、辛立屯,昌平区西马房、大汤山,顺义区西府,朝阳区洼里、清河、立水桥,平谷东高村,通县小甸屯等地还见有湖沼型和河床型泥炭沉积,蕴藏量丰富。永定河自上新世形成以来出山口几次改变。主河道受新构造运动

影响多次改道,逐渐由北向南迁移。古金沟河,古漯河、古浑河、古无定河就是永定河向南迁移的古河道。这些古河道大多被冲洪积物填埋。古河道形成了众多的湖泊,如什刹海、中南海、紫竹院、龙潭湖、陶然亭等都是沿古河道形成的湖泊。沿古河道还形成了一些洼地,在今天繁华的城市内仍依稀可辨。

第四纪早期在平原北部的马池口、后沙峪和平谷形成 3 个沉积凹陷(有学者称断陷),沉积了巨厚的第四纪沉积物。此外在通州东南有大厂凹陷,其主体延至市外,凹陷中心第四系厚数百米,研究程度相对较低。马池口、后沙峪凹陷是由于南口—孙河断裂断陷而成,受断裂控制明显。可以想象在北京平原 6400 km² 的区域内存在湖泊、沼泽、河流和沉积凹陷,并形成巨大的冲洪积扇群,第四纪的沉积环境是多么复杂。冲洪积扇、沉积凹陷等沉积相作为不同的地质单元,共同组成了北京平原第四系的沉积相组合(图 5),了解这一点对研究第四系的结构很有帮助。

4.1 永定河冲洪积扇的结构

永定河冲洪积扇群由多个扇体相互叠压组成。在北京境内有两个扇体(称 I 号扇、II 号扇),其余分布在境外。

永定河 I 号冲洪积扇的轴线为东西方向,大致沿长安街由西向东。扇顶在石景山地区,砂砾石出露地表厚度数十米。冲洪积扇的中部为中砂—细砂—

粉砂与粘土互层。河道部位为砂砾石和砂。河道两侧沉积物粒度变细。通州地区是该冲洪积扇的扇缘,沉积物颗粒较细,以粘土、亚粘土为主,见湖沼相沉积(图 6~7)。

通州向东至宋庄地区是永定河冲洪积扇与潮白河冲洪积扇的结合部位。两个扇的沉积物相互叠压比较复杂。永定河冲洪积扇的形成时间较早,经新 5 孔钻探,永定河冲洪积扇的底界埋深 422 m,底部见厚度 90 余米的泥砂砾岩,灰黄棕色、棕色、红棕色,分选性差,砾石占 20%~30%,卵石占 10%~50%,最大砾径大于 10 cm。砾石多呈次圆状,部分次棱角状。卵石磨圆较好,大部分呈半风化至全风化状,轮廓清晰,手触成泥。卵石表面有黄色膜及氧化铁染。砾石成分主要有:安山岩、砂岩、凝灰岩,其次为闪长岩、细晶岩、石英岩、石髓等。充填物多于砾石,主要为中粗砂、粉细砂和粘土。粘土多时即“泥包砾”。经古地磁测试其形成时代为上新世中期,距今 3.33~3.58 Ma。冲洪积扇之下为上新世湖相沉积。在大兴隆起部位冲洪积扇覆盖在寒武系、奥陶系之上(图 8)。

永定河 II 号冲洪积扇形成时间较晚,其轴线为南东方向,与古漯水、古浑河、古永定河走向一致。II 号扇的规模较大,扇缘分布在与河北省交界附近。扇顶在石景山附近,砂砾石层沿古河道走向向东南方向凸出。电测深资料可清晰显示其分布范围和埋藏

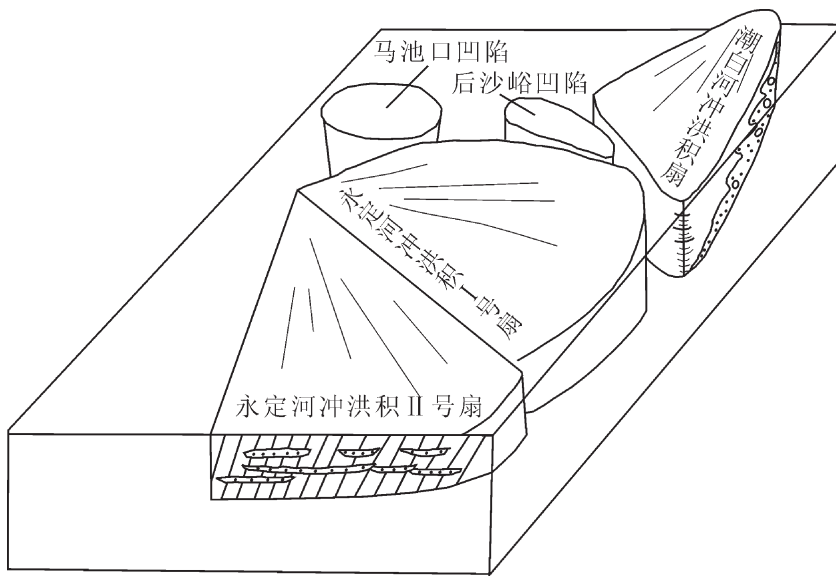


图 5 北京平原区第四系地质单元组合示意图

Fig.5 Sketch map showing Quaternary geological units and their combination in Beijing plain

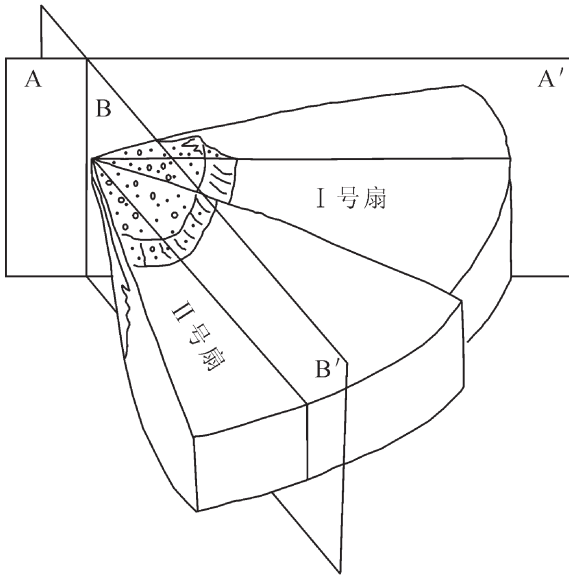


图6 永定河冲洪积扇剖面位置示意图

Fig.6 Sketch map of Yongding River fan and locations of geological sections

深度。扇体的北东侧叠置在 I 号扇之上。剖面上有侵蚀 I 号扇的现象。在通州区永乐店小甸屯一带见有泥炭堆积,为扇缘湖沼相沉积(图 9)。

4.2 潮白河冲洪积扇的结构

潮白河冲洪积扇的规模比永定河冲洪积扇小。由于潮白河河道相对稳定,所以其扇体无大的迁移,其结构也相对简单。扇体形状呈狭长的窄扇形。在北京境内潮白河河道位于扇的轴部,呈南北向。沉积物

粒度沿轴部由扇顶向南由砂砾石渐变为中细砂、粉砂,南部在通州与永定河冲洪积扇相互叠置交错。潮白河河道砂石蕴藏丰富,可作为重要的建筑用砂产地。河道两侧地下水丰富,是北京重要的地下水源地。潮白河冲洪积扇与永定河冲洪积扇以温榆河为界。两个冲洪积扇的地球化学特征也表现出有明显差异,前者 K_2O 的含量明显高于后者,说明了物质来源的差异。

4.3 沉积凹陷的结构

马池口凹陷位于南口—孙河断裂西北端南侧,因断裂上盘断陷形成,震平 2 孔揭露第四系厚 597.6 m。由于地处山麓,沉积物颗粒较粗,主要沉积物为砂质粘土、中细砂、砂砾石互层。见十余层泥砾岩,每层厚 6~38 m,颜色以黄色,杂色为主,砾石大小不一,见磨圆较好的砾石,砾石多被泥沙包裹。砾石成分简单,下部以花岗岩为主,上部主要为花岗岩和火山岩。附近山区为大面积花岗岩和火山岩出露区,因此砾石主要来自附近山区。越靠近山区,沉积物粒度越大。凹陷基底为紫色中生代火山角砾岩,有风化现象。

后沙峪凹陷位于南口—孙河断裂北侧顺义附近,因断裂上盘断陷形成。凹陷中心新生界厚约 1000 m。总体上沉积物粒度上细下粗。上部为灰色、杂色砂砾石、砂、砂质粘土,下部为灰黄色、杂色砂砾石。底部浅棕红色泥岩,色匀质纯性软,成岩性差,易造浆。底部见巨厚的泥砾岩。砾石色杂,以灰红黑为主,成分以石英质为主,其次为中基性火成岩。依照

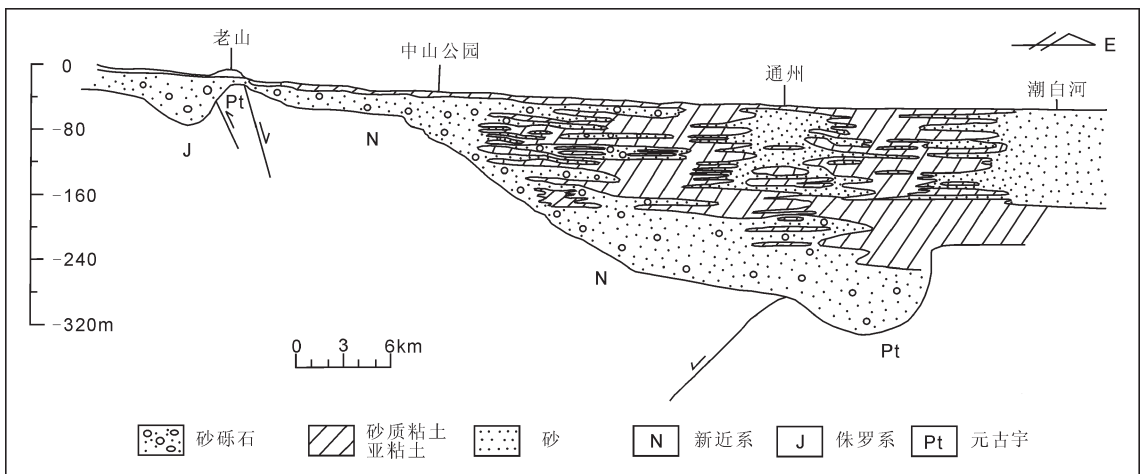


图7 A-A'地质剖面示意图

Fig.7 Sketch geological section A-A'

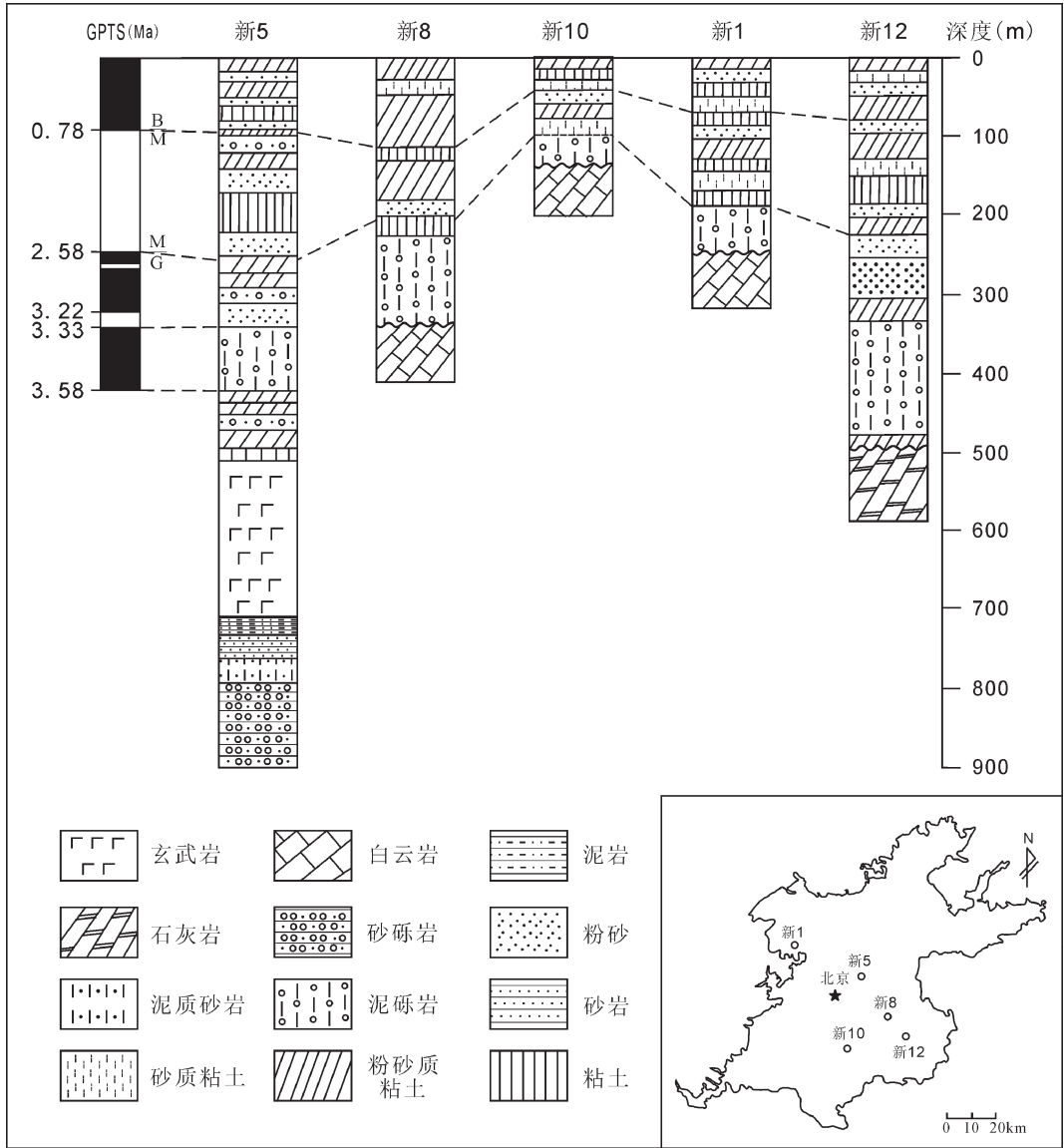


图 8 北京平原区钻孔柱状图

Fig.8 Correlation of drill hole sections in Beijing plain

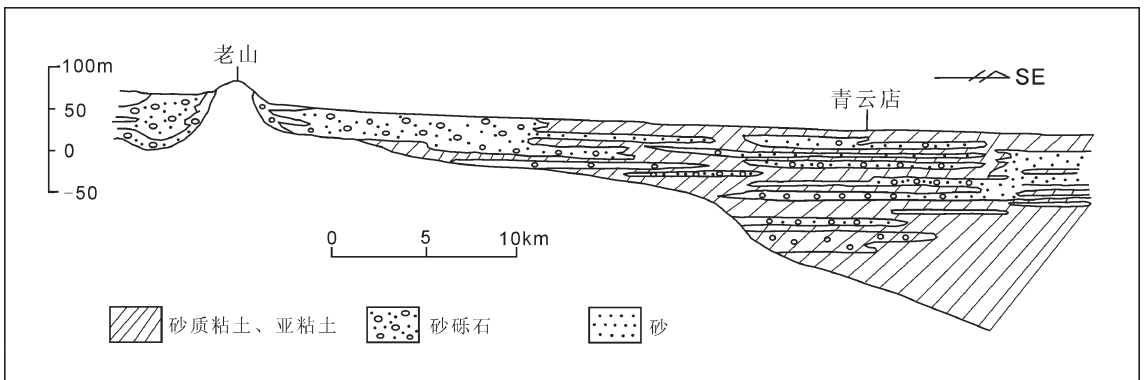


图 9 B-B'地质剖面示意图

Fig.9 Sketch geological section B-B'

其他钻孔资料,泥砾岩应为上新世产物。后沙峪凹陷基底为中生代凝灰岩、凝灰质角砾岩。

平谷凹陷位于平谷盆地,凹陷中心基岩埋深600余米,主要为中新元古界长城系、蓟县系白云岩。基岩之上为巨厚第四系单一结构的砂卵砾石层。主要由沟河冲洪积物组成。砂砾石层砾径由东向西减小,东部以漂砾为主,西南出山部位以砂为主,砾石较少。砾石成分主要为砂岩、片麻岩,少量白云岩、火山岩。砾石磨圆中等。砾石层中加有厚度不等的透镜状、层状砂层。平谷凹陷地下水蕴藏丰富,是北京重要的水源地。巨厚的砂砾石层是历史上重要的砂石料产地。

上述冲洪积扇与沉积凹陷的组合构成了北京平原第四系的总体轮廓。在每个单元内还分布有河流相、湖泊相沉积,但都受上述地质单元的控制。了解这些次级的地质体对于进一步精细刻画三维结构是很重要的。随着调查工作的深入,北京平原第四系三维结构的精度也会不断提高。

5 结束语

2008年北京市综合城市地质调查工作已经结束。这次工作在第四纪地质研究方面有了很大的进步。在对山前冲洪积扇地区的认识和工作方法的研究方面,也有一定进展。这对本地区进一步深入开展第四纪地质研究有重要的意义。尽管如此,由于种种原因,在山前冲洪积扇分布区如何进行地层单位的划分和对比等方面还没有取得突破,还未能建立起能够代表本地区特点的岩石地层单位,这不能不说是一个遗憾。相信随着研究工作的不断深入,北京地区的第四纪地质研究水平一定会不断提高。

参考文献(References):

[1] 李华章.北京地区第四纪古地理研究[M].北京:地质出版社,1995. 1-152.
Li Huazhang. Study on the Quaternary Paleogeography in Beijing Region [M]. Beijing: Geological Publishing House, 1995:1-152(in Chinese).

[2] 北京市地质矿产局.北京市区域地质志 [M].北京:地质出版社,1991:213-256.
Beijing Geology and Mineral Resources Exploration and Development Bureau. The Geological Records in Beijing Region [M]. Beijing: Geological Publishing House, 1991:213-256 (in Chinese).

[3] 鲍亦冈,刘振锋,王世发,等.北京地质百年研究[M].北京:地质出版社,2001:100.
Bao Yigang, Liu Zhenfeng, Wang Shifa, et al. Century Research of Beijing Geology [M]. Beijing: Geological Publishing House, 2001: 100(in Chinese).

[4] 王成善,李祥辉.沉积盆地分析原理与方法[M].北京:高等教育出版社,2003:118.
Wang Chengshan, Li Xianghui. Sedimentary Basin from Principles to Analyses [M]. Beijing: Higher Education Press, 2003:118 (in Chinese).

[5] 刘宝君,曾允孚.岩相古地理基础和工作方法[M].北京:地质出版社,1985:92.
Liu Baojun, Zeng Yunfu. Basis of Lithofacies Palaeogeography and Working Method [M]. Beijing: Geological Publishing House, 1985: 92(in Chinese).

[6] 谢宇平.第四纪地质学及地貌学 [M].北京:地质出版社,1994: 42-58.
Xie Yuping. Quaternary Geology and Geomorphology [M]. Beijing: Geological Publishing House, 1994:42-58(in Chinese).

[7] 蔡向民,栾英波,郭高轩.城市地质调查中第四纪松散沉积物的分类研究[J].城市地质,2007,2(3):21-25.
Cai Xiangmin, Luan Yingbo, Guo Gaoxuan. Study on sorting of the Quaternary Period sediment in the urban geological survey [J]. City Geology, 2007, 2(3):21-25(in Chinese with English abstract).

[8] 杨建梅,罗以达,顾明光,等.杭州城市第四系三维地质结构模型建立中的孔间地层对比方法分析[J].中国地质,2006,33(1):104-108.
Yang Jianmei, Luo Yida, Gu Mingguang, et al. Analysis of the correlation method of inter-borehole strata for the construction of a Quaternary 3D geological configuration model of Hangzhou City [J]. Geology in China, 2006, 33 (1):104-108 (in Chinese with English abstract).

[9] 娄华君,王宏,夏军,等.地质信息可视化的应用——城市环境地质研究之发展方向[J].中国地质,2002,30(3):330-334.
Lou Huajun, Wang Hong, Xia Jun, et al. Application of geological information visualization—direction in development of the study of urban environmental geology [J]. Geology in China, 2002, 30(3): 330-334(in Chinese with English abstract).

3D Quaternary geological structure of Beijing plain

CAI Xiang-min^{1,2}, LUAN Ying-bo¹, GUO Gao-xuan³, LIANG Ya-nan²

(1. *Beijing Bureau of Geology and Mineral Resources Exploration and Development, Beijing 100195, China*; 2. *Beijing Institute of Geological Survey, Beijing 102206, China*; 3. *Hydrogeological and Engineering Geological Party of Beijing, Beijing 100195, China*)

Abstract: Beijing plain, located at the junction of the Yanshan Mountains and the North China Plain, consists of sea facies, lacustrine facies, and alluvial sediments. Due to its complicated characteristics, traditional geological survey methods are not applicable in this area. In order to get high-precision information of geological structure in Beijing plain, this paper presents a new practical survey method, whose principles are as follows: first, the entire alluvial-proluvial fan is subdivided into several subsections based on geological structures and sedimentary features; after that, new high-resolution geological cross sections are created by using framework borehole data, geophysical data and historical research results; and then, the characteristics of Quaternary sediments in each geological element is well described; finally, the 3D geological model of Quaternary is built by using computer techniques and the GIS system of Beijing plain. This model can play an important role in city planning and construction and also promote the development of hydrogeology, engineering geology and environmental geology in Beijing.

Key words: 3D geological structure; Beijing Plain; Quaternary sediments; alluvial-proluvial fan

About the first author: CAI Xiang-min, male, born in 1957, senior engineer, specializes in geological survey in urban areas; E-mail: cxm5706@sohu.com.