

# 鄂尔多斯盆地早期构造演化与沉积响应 ——以姬塬地区长 8~长 6 油层组为例

王昌勇<sup>1</sup> 郑荣才<sup>1</sup> 李士祥<sup>2</sup> 韩永林<sup>2</sup> 王成玉<sup>2</sup> 史建南<sup>1</sup> 周 祺<sup>1</sup>

(1. 成都理工大学沉积地质研究院, 四川 成都 610059;

2. 中国石油长庆石油分公司勘探开发研究院, 陕西 西安 710021)

**摘要:**通过对姬塬地区晚三叠世延长组的长 8~长 6 油层组岩石组分特征、沉积相特征、震积岩及凝灰岩发育规律的分析,探讨了鄂尔多斯盆地早期构造演化与沉积响应过程。研究表明,秦岭隆升时间大致在长 8 沉积早期,而六盘山的隆升则是稍晚的长 7 沉积期,长 8~长 6 沉积期可视为中生代鄂尔多斯盆地的早期成形阶段。姬塬地区长 8 沉积期构造相对稳定,砂岩中不含碳酸盐岩岩屑,无震积岩发育,主要发育浅水三角洲沉积;长 7 沉积期盆地西南缘的挤压导致了湖盆强烈坳陷,砂岩中开始出现碳酸盐岩岩屑,大量发育的震积岩与频繁出现的凝灰岩共生,研究区以发育水下扇的半深湖为特征;长 6 沉积期火山活动减弱,但盆地西部断裂带的构造活动仍较强烈,地层中常有震积岩出现,沉积环境以湖泊三角洲为主。由姬塬地区长 8~长 6 沉积期古地理演化,证明以长 7 沉积期为界,之前鄂尔多斯盆地的演化主要受南缘构造活动控制,自长 7 沉积期开始同时受盆地南缘和西缘构造活动影响,但以西缘的构造活动控制更强烈。

**关键词:**延长组;构造演化;震积岩;沉积响应;鄂尔多斯盆地

**中图分类号:** TE121.1+1 **文献标志码:** A **文章编号:** 1000-3657(2010)01-0134-10

鄂尔多斯盆地,是在前中生代统一大华北陆表海克拉通盆地基础上发展起来的中生代大型陆相沉积盆地<sup>[1-3]</sup>,其西南段具前陆盆地性质<sup>[4]</sup>。对于鄂尔多斯盆地的形成时间不同学者持不同看法,但趋向性的意见是将其确定为中三叠世纸坊期<sup>[5]</sup>。

姬塬地区位于鄂尔多斯盆地中偏西部地区,区域构造横跨伊陕斜坡和天环坳陷<sup>[6]</sup>(图 1),同时受北部和西南部及南部多物源控制<sup>[7,8]</sup>。长 8~长 6 油层组位于延长组中部(表 1),前人研究成果表明,姬塬地区长 7 油层组以发育湖相沉积为主,而对于长 8 及长 6 油层组的西部物源区和沉积相一直存在着不同认识,早期研究认为姬塬地区西部物源为水下扇<sup>[9]</sup>或扇三角洲<sup>[9-12]</sup>,随着研究的不断深入,越来越多的学者认为该区属于三角洲或辫状河三角洲沉积体系<sup>[7,13-18]</sup>。

通过详细的岩心观察,综合测井及各类分析化

验资料,笔者认为鄂尔多斯盆地姬塬地区长 8 沉积期属于浅水三角洲沉积体系,于长 7 沉积期逐渐向浅-半深湖转化,长 6 沉积期再次演化为曲流河三角洲沉积。对各时期三角洲沉积体系的岩石组分和事件沉积分析结果,证明印支期的幕式构造运动是长 8~长 6 油层组沉积演化的主要控制因素。

## 1 沉积特征

### 1.1 岩性特征

姬塬地区长 8~长 6 油层组主要由灰色粉-细粒砂岩、深灰色粉砂质泥岩、灰黑色泥岩及少量中粒砂岩组成,长 8 油层组中还发育大量炭质泥岩和煤层。砂岩碎屑分选中等,磨圆较差,以次棱角状—棱角状为主,次圆状少量,极少见圆状。碎屑形状多以长形为主,等轴粒状次之。支撑类型以颗粒支撑为主,杂基支

收稿日期:2009-03-06;改回日期:2009-06-24

基金项目:国家重大专项“大型油气田及煤层气开发”项目(2008ZX05000-003-01)资助。

作者简介:王昌勇,男,1981年生,博士,从事沉积学和层序地层学研究;E-mail:qisiwoye\_2001@163.com。

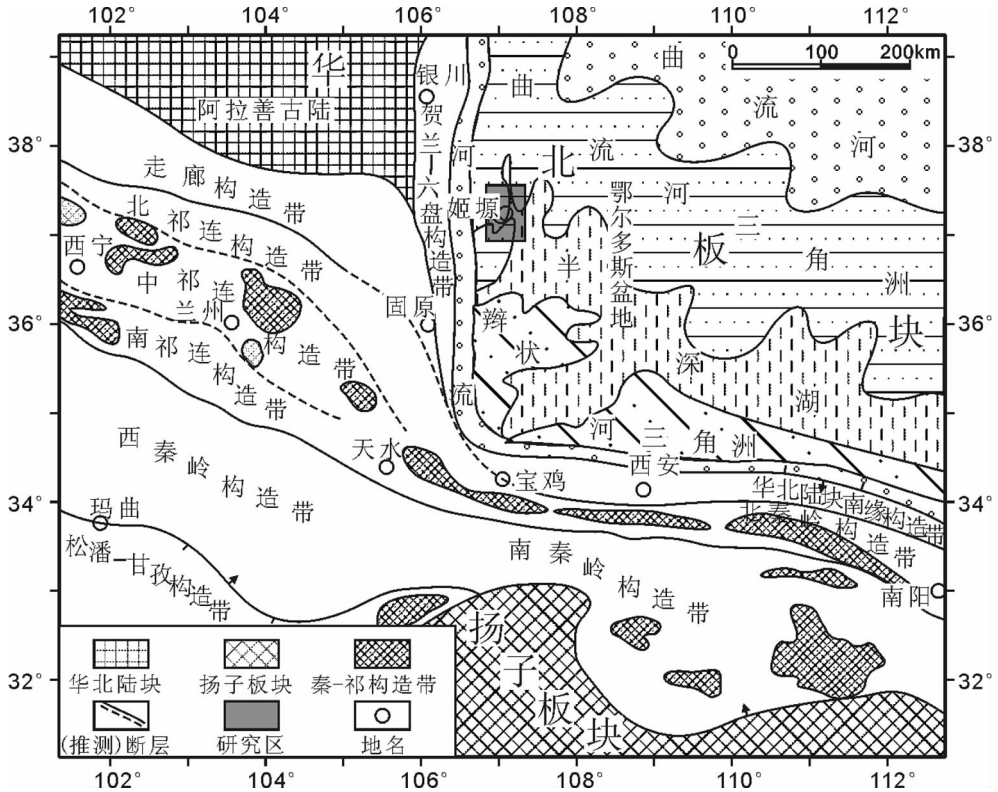


图 1 鄂尔多斯盆地晚三叠世构造-沉积背景及研究区位置示意图(据周鼎武等<sup>[6]</sup>修改)

Fig.1 Location of the study area, showing Late Triassic tectonic-sedimentary background of Ordos Basin (after Zhou Dingwu,1994)

表 1 史家湾地区上三叠统延长组划分方案 (据长庆油田研究院)

Table 1 Stratigraphic division of Yanchang Formation (after Institute of Changqing Oilfield)

地层系统		地层代号	划分方案
下侏罗统	延安组		
上三叠统	延长组	T <sub>3</sub> J <sup>5</sup>	长 1
		T <sub>3</sub> J <sup>4</sup>	长 2
			长 3
			长 4+5
		T <sub>3</sub> J <sup>3</sup>	长 6
			长 7
			长 8
		T <sub>3</sub> J <sup>2</sup>	长 9
			长 10
		中三叠统	纸坊组

撑次之。胶结类型以孔隙式为主,接触-孔隙式次之。砂岩类型主要为岩屑长石砂岩和长石岩屑砂岩,少量长石砂岩。碎屑颗粒石英含量为 25%~30%,其中长 8 油层组砂岩中石英含量明显高于长 7 和长 6 油层组,砂岩中的填隙物则以长 7 油层组为最高(表 2)。

表 2 姬塬地区长 8~长 6 油层组砂岩各组分含量均值(%)

Table 2 Detrital composition of sandstones from Interval 8 to Interval 6 of Yanchang Formation, Jiyuan area

层位	石英含量	长石含量	岩屑含量	杂基
长 6	24.9	45.7	15.8	13.6
长 7	24.8	34.2	17.2	23.8
长 8	30.1	29.7	26.6	13.6

### 1.2 沉积构造

长 8~长 6 油层组中可识别出底冲刷、层理、同生变形、化学成因以及生物成因的 5 种类型的沉积构造,大部分属于正常沉积作用的产物,而其中的同生变形构造主要为地震事件的记录。

#### (1)底冲刷构造

底冲刷构造通常发育在水动力条件强弱变化频繁的、以水道为主的沉积环境中,在长 8~长 6 油层组中均大量发育。其形成条件与水动力条件突发性地由弱变强过程有关,位于进积型水道化砂、砾岩体的底部,冲刷面常为明显的岩性突变面(图 2-A),或面上可见砾岩,为水道沉积标志。

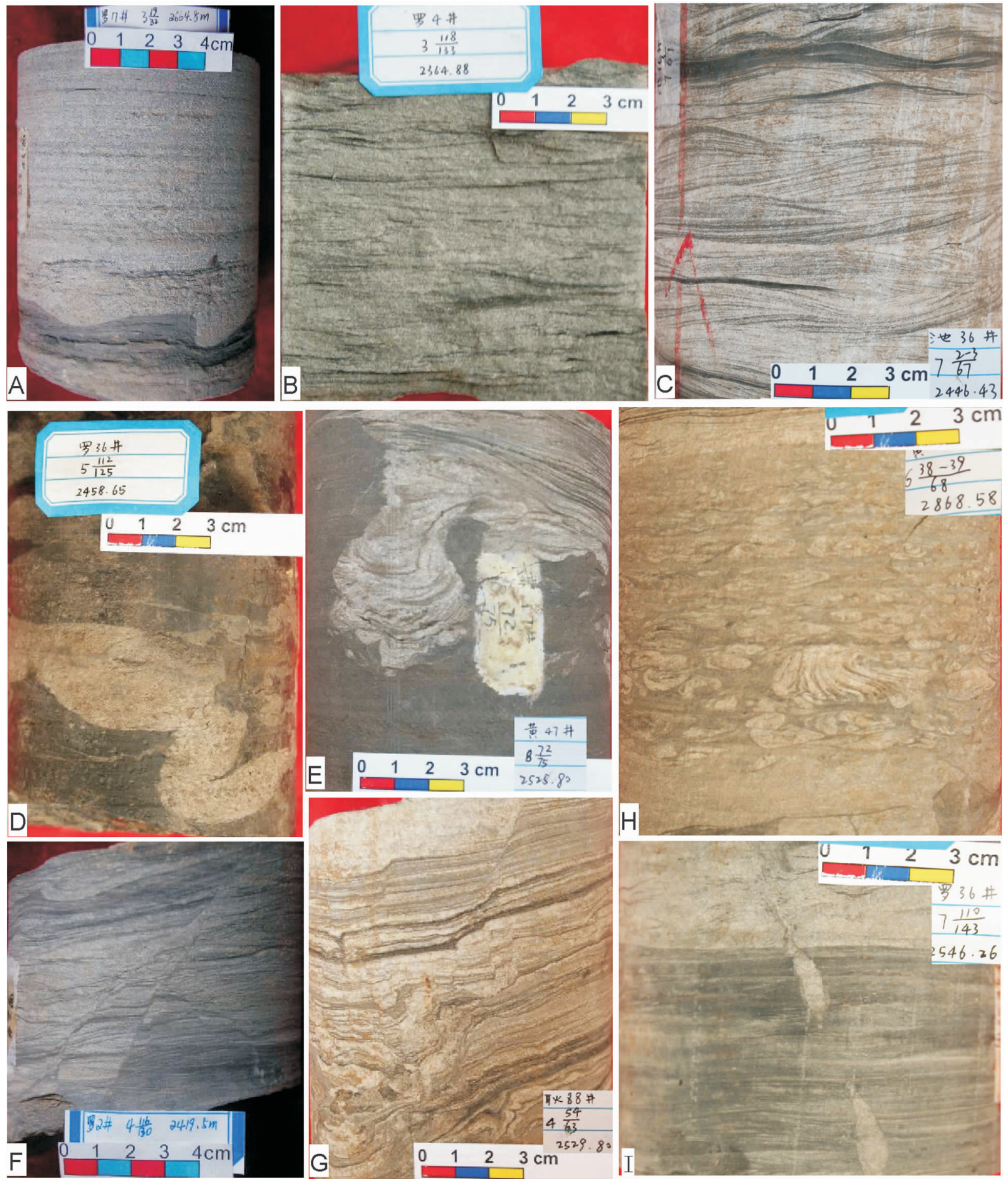


图 2 鄂尔多斯盆地姬塬地区长 8~6 油层组岩石学特征及典型沉积构造

A—灰色细砂岩与深灰色泥岩突变接触,为水下分流河道冲刷分流间湾,发育平行层理,罗 17 井,长 6<sub>3</sub>, 2664.8m; B—灰色细粒砂岩,小型槽状交错层理,水下分流河道,罗 4 井,长 6<sub>1</sub>, 2364.9m; C—灰白色粉砂岩夹灰色泥岩,浪成交错层理,河口坝,池 36 井,长 6<sub>1</sub>, 2446.4m; D—黑色泥岩中的震裂缝,充填白色凝灰质岩脉,浅湖,罗 36 井,长 7<sub>1</sub>, 2458.6m; E—灰白色粉-细粒砂岩及泥质粉砂岩,滑塌及重荷构造,河口坝,黄 47 井,长 7<sub>2</sub>, 2525.8m; F—灰色粉-细砂岩,浪成沙纹层理及阶梯状同生微断层,河口坝,罗 2 井,长 6<sub>1</sub>, 2419.5m; G—灰色粉细粒砂岩与粉砂质泥岩薄互层,微褶皱及阶梯状微断层,水下天然堤,耿 88 井,长 6<sub>2</sub>, 2529.8m; H—灰色粉细粒砂岩,顶底为正常沉积,球枕构造,水下分流河道末梢,黄 51 井,长 6<sub>3</sub>, 2868.6m; I—灰色粉砂质泥与泥质粉砂岩互层,垂直虫管,河口坝-前三角洲,罗 36 井,长 8<sub>1</sub>, 2546.3m

Fig.2 Lithologic and sedimentary structure characteristics of Interval 8~6 of Yanchang Formation in Jiuyuan area, Ordos Basin

A—Gray fine-grained sandstone in abrupt contact with dark gray mudstone, showing underwater distributary channel washing distributary curves, with the development of parallel layers, Luo 17 Well, Chang 6<sub>3</sub>, 2664.8m; B—Gray fine-grained sandstone, small trough-like cross stratification, underwater distributary river course, Luo 4 Well, Chang 6<sub>1</sub>, 2364.9m; C—Grayish white siltstone intercalated with gray mudstone, wave-built cross stratification, river mouth bar, Chi 36 Well, Chang 6<sub>1</sub>, 2446.4m; D—Shattering fissured in black mudstone, filled with white tuffaceous dykes, shallow lake, Luo 36 Well, Chang 7<sub>1</sub>, 2458.6m; E—Grayish white siltstone-fine-grained sandstone and argillaceous siltstone, slipping and loading structure, river mouth bar, Huang 47 Well, Chang 7<sub>2</sub>, 2525.8m; F—Gray siltstone-fine-grained sandstone, wave-built sand lamellation and stepped contemporaneous micro-faults, river mouth bar, Luo 2 Well, Chang 6<sub>1</sub>, 2419.5m;

G—Gray silty fine-grained sandstone interlayered with silty mudstone, micro-folds and stepped micro-faults, underwater natural embankment, Gen 88 Well, Chang 6<sub>2</sub>, 2529.8m; H—Gray silty fine-grained sandstone normal sedimentation at the top and bottom, ball-and-pillow structure, terminal of underwater distributary channel, Huang 51 Well, Chang 6<sub>3</sub>, 2868.6m; I—Gray silty mud interbedded with argillaceous siltstone, vertical worm tube, river mouth bar-prodelta, Luo 36 Well, Chang 8<sub>1</sub>, 2546.3m

## (2)层理构造

姬塬地区长 8~长 6 油层组水上-水下分流河道砂岩中常发育平行层理(图 2-A),板状、楔状和槽状交错层理(图 2-B)。粉砂岩或泥质粉砂岩中主要发育小型层理构造,如浪成交错层理(图 2-C)、沙纹层理、双向交错层理和透镜状、波状层理等,是河口坝及浅湖砂坝中最为常见的沉积构造。泥岩及粉砂质泥岩中以发育水平层理为主,指示相对安静的前三角洲-浅湖环境。上述层理有规律的组合总体上反映了三角洲-湖泊沉积环境特征。

值得一提的是,长 8 油层组以发育各种大型层理构造为主,而各类小型层理构造在长 7 及长 6 油层组大量发育,反映了长 8 与长 7 和长 6 油层组在沉积环境与构造背景特征上具有一定的差异性。

## (3)化学成因构造

长 8~长 6 油层组的岩心中常见菱铁矿及黄铁矿结核。菱铁矿多呈滚砾状嵌于河道砂体内部,指示弱还原环境,可能为早期形成的菱铁矿结核被侵蚀搬运再沉积的结果。黄铁矿指示强还原环境,多呈条带状、结核分布在黑色泥岩中,指示前三角洲-浅湖环境。

## (4)生物成因构造

长 8 及长 6 油层组暗色泥岩与灰色粉砂岩的互层中,发育大量生物扰动和生物遗迹构造,特别是垂直虫管较为发育(图 2-I),指示水流搅动性强的、富氧的环境<sup>[9]</sup>。长 7 油层组中生物扰动和生物钻孔很少见及,反映较闭塞的还原沉积环境特征,与长 8 和长 6 油层组迥异。

## (5)植物化石

姬塬地区长 8 油层组植物化石最为丰富,泥岩中可见大量植物茎秆化石、植物根迹及叶片,局部富集成煤,反映长 8 沉积期水体最浅,构造背景最为稳定;长 6 油层组泥岩中也含有大量植物叶片化石,但根茎化石却较少见;长 7 油层组则少有植物化石发育。

## 1.3 震积岩

对震积岩的研究主要强调软沉积物变形,微褶纹理、断裂递变层、均一层作为震积沉积物标志性的沉积构造<sup>[20]</sup>早已为大多数学者接受,而随着不同地区、不同层位的震积岩陆续被识别,震裂缝、震积角砾岩、球-枕构造等作为强烈地震事件记录的标志也被普遍认同<sup>[21-23]</sup>。在漫长地质历史中,地壳的构造活动及其引起的地震活动是相当频繁的,震积岩作

为古地震事件的记录具有特殊意义,其发育规律为构造演化史的研究提供了依据。

中生代鄂尔多斯盆地的形成与演化经历了印支期、燕山期和喜山期等多次强烈构造运动,在鄂尔多斯盆地南部和西部晚三叠世延长组中形成了大量震积岩<sup>[24-26]</sup>,本次研究在姬塬地区延长组中也识别出大量震积成因的构造。

### (1)震裂缝

包括沉积物表面形成的地裂缝和地下沉积物内部的裂缝,研究区延长组地层中发育的震裂缝多形成于地下沉积物内部,常充填砂质或凝灰质组分(图 2-D)。

### (2)微褶皱和滑塌变形构造

主要发育在粉砂岩与泥岩的薄互层中,层内发生明显褶曲,形成一系列形态各异的小型褶曲,褶曲的枢纽方向不一致。发生褶皱的岩层一般仅在几个厘米范围内,上、下为均一的正常沉积(图 2-G),为非坡折地带尚未固结的岩层遭受地震波作用发生卷曲而成。在河口坝前缘的坡折带,受地震激发而形成的滑塌变形构造(图 2-E)也是延长组中普遍发育的震积构造。

### (3)阶梯状微断层

为一系列小型的近平行排列的微正断层组合,断面倾角较大而断距很小(图 2-F, G),其成因为下伏砂层被高频率地震震动液化失去支撑力而引起上覆沉积物发生差异性下沉,砂层中未发生褶皱的纹层却被微断层错开(图 2-G),说明微断裂发生的时间应晚于微褶皱形成的时间,微褶皱形成于地震发生时刻,微断裂则应形成于地震结束后的应力调整期。

### (4)震积角砾岩

包括自碎屑角砾岩和内碎屑副角砾岩 2 种类型<sup>[27,28]</sup>,都为地震震动破坏原沉积层形成的初始断裂角砾岩,震积角砾断面呈棱角状,多为灰色泥岩碎块,在延长组地层中大量发育。被撕裂、截断的泥砾可拼合,多数属于水下沉积,下伏砂岩层常伴有液化现象。

### (5)球-枕构造

此类型形成于粗、细两种不同颗粒单元组合的沉积环境中,由地震波引起沉积物液化,粗颗粒单元沉积物由于密度比下伏细颗粒单元沉积物的大,在重力作用下将与上覆母岩层脱离并下沉到下伏强液化层中,下部往往为长轴的椭球体,向上球-枕逐渐

变圆、变小直至消失,球-枕内部往往继承了母岩层理而显现与枕体外壳平行的同心纹层<sup>[21,23,29]</sup>。

总结姬塬地区延长组中震积岩的发育特征具有如下规律:①震积岩在长7及长6油层组中相当发育,而在长8油层组中基本不发育;②长7油层组中震积岩最为发育,往往与凝灰岩共生;③研究区西部震积岩的发育频率和发育规模比东部地区高得多。

### 1.4 沉积相分析

在长8油层组的砂、泥岩互层沉积序列中,以发育平行层理和板状、楔状和槽状交错层理和底冲刷构造为主,次为小型双向交错层理及浪成交错层理,层内发育多套炭质泥岩和煤层,砂岩中石英含量较长7和长6油层组高(表2),综合震积岩不发育、河口坝及远砂坝较少发育甚至局部缺失的特征,可确定长8油层组属于平缓稳定构造背景条件的浅水三角洲沉积体系<sup>[30]</sup>;长7油层组以发育大套浅-深湖相深灰-灰黑色湖相泥岩为主,夹数套凝灰岩,泥岩中常夹厚度数米的粉-细砂岩,砂体内发育平行层理和大量滑塌变形构造,砂岩杂基含量平均高达

23.8%,明显高于长8和长6油层组(表2),为典型的水下扇沉积产物<sup>[31]</sup>;长6油层组主要由灰色粉-细粒砂岩、深灰色粉砂质泥岩、灰黑色泥岩及少量中粒砂岩互层组成。砂岩中发育大量底冲刷构造、平行层理,板状、楔状和槽状交错层理等河流成因的层理构造,粉砂岩及泥质粉砂岩中普遍发育爬升沙纹层理、浪成交错层理等波浪成因的层理构造,结合暗色泥岩中常见清晰的水平层理等特征,不难确定研究区长6油层组属于典型的曲流河三角洲沉积体系。

## 2 鄂尔多斯盆地构造与古地理演化

### 2.1 物源区环境解释

陆源碎屑的成分和结构与大地构造背景有密切联系,利用砂岩碎屑组分在 Dickinson 三角图解中进行构造环境解释<sup>[32]</sup>,可直接判断断区的特征及大地构造背景条件。本文主要采用 QtFL 图解分别编绘研究区和鄂尔多斯盆地南部长8~长6油层组砂岩碎屑成分三角图(图3)。结果发现:①姬塬地区长8及长7沉积期碎屑主要来自火山弧物源区(图3-

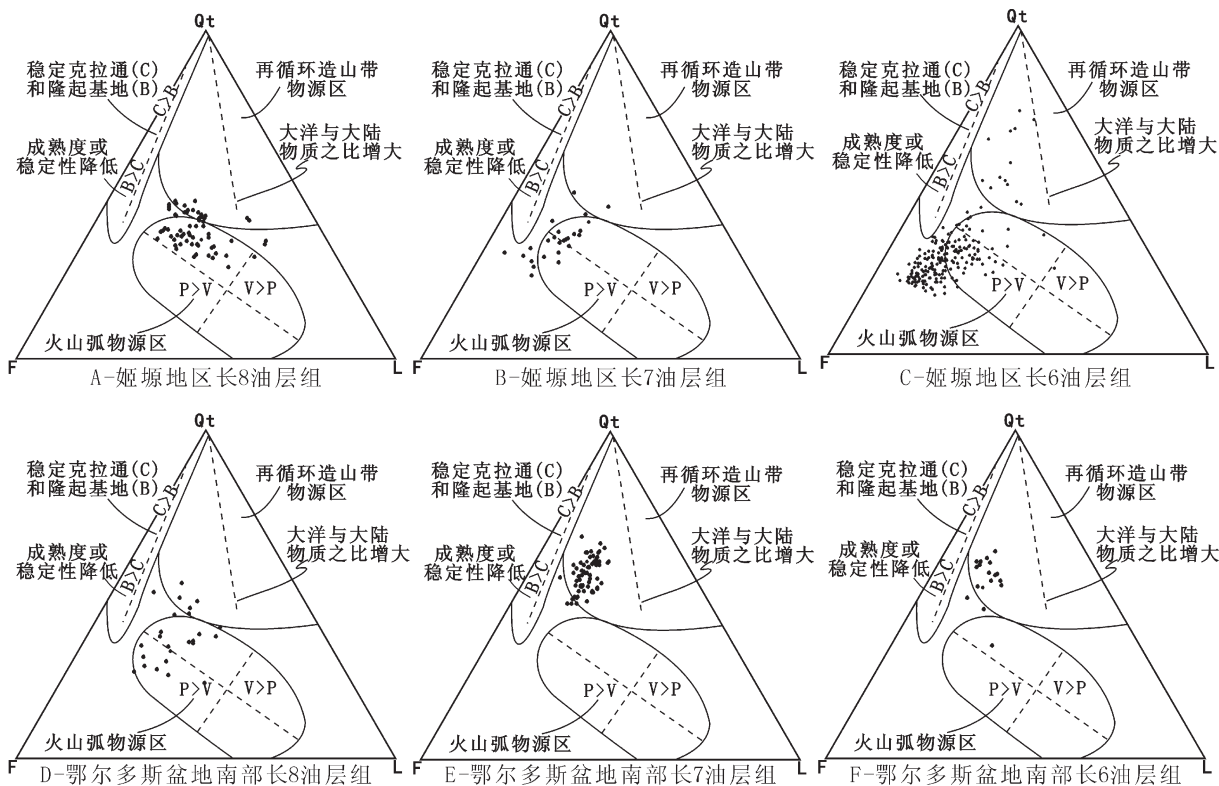


图3 鄂尔多斯盆地南部及姬塬地区长8~长6油层组砂岩碎屑成分 QtFL 三角图解  
Fig.3 Triangular diagram of sandstone detritus composition of Interval 8, 7 and 6 in Yanchang Formation in southern Ordos Basin and Jiyuan area

A,3-B),从长 6 沉积期开始受再循环造山带物源影响(图 3-C);②鄂尔多斯盆地南部长 8 沉积期碎屑主要来自火山弧物源区(图 3-D),而长 7 沉积期即开始进入再循环造山带物源区(图 3-E,3-F);③姬塬地区长 8~长 6 油层组砂岩碎屑的来源显然与这一时期发生在鄂尔多斯盆地南部和西部的火山-构造活动有关,与该时期盆地周边、尤其是南缘秦岭地区广泛的岩浆侵入活动相一致<sup>[33]</sup>。

## 2.2 构造演化分析

震积岩作为地震事件的沉积记录,其形成一般与邻近的构造活动有关并沿构造带分布,根据震积岩的发育特征可以推测构造活动的时间。前人研究证明鄂尔多斯盆地南部长 8 油层组发育震积岩<sup>[24-26]</sup>,同时碳酸盐岩岩屑(以下简称钙屑)在砂岩中开始出现<sup>[34]</sup>,说明长 8 沉积期鄂尔多斯盆地南部边界存在着强烈的构造活动,秦岭在该时期迅速隆升导致海相沉积的基底碳酸盐岩遭受剥蚀。对比姬塬地区长 8 油层组岩心中不发育震积岩,砂岩中亦不含钙屑(表 3),说明长 8 沉积期盆地西部边界尚无强烈构造活动事件。姬塬地区现今距秦岭造山带近 200 km,秦岭隆升对研究区湖盆基底的影响相对较小,因而研究区总体处于相对稳定的构造环境,有利于浅水三角洲的发育,但盆地南部抬升依然是导致姬塬地区长 8 沉积期湖泊水体变浅的主要因素(图 4-A,4-B)。

从长 7 沉积期开始,研究区开始广泛接受凝灰岩沉积,其分布具有自西向东、由南而北逐渐减薄的特征<sup>[18]</sup>,同时岩心中出现与凝灰岩共生的大量震积构造,说明该时期盆地西部和南部都同时存在强烈的构造活动和火山喷发。姬塬地区延长组沉积同时受北东向、北西向和西南部物源控制<sup>[7-9]</sup>,东北、西北物源区的母岩性质主要为花岗岩与低-中级变质岩组合的杂岩区,而西南物源主要来自盆地西南的沉积岩母岩区,因此研究区长 7 油层组砂岩中开始出现大量钙屑(表 3),可作为盆地西南侧六盘山一带迅速隆升致使海相沉积的基底碳酸盐岩遭受剥蚀的重要证据。晚三叠世鄂尔多斯盆地西南缘为强烈逆冲导致挠曲沉降背景下发育的前陆盆地<sup>[4]</sup>,盆地西南缘对鄂尔多斯盆地基底的构造挤压作用是造成姬塬地区湖盆强烈拗陷的重要原因(图 4-C)。

湖盆的强烈拗陷一直延续到长 6 沉积早期才逐渐减弱。长 6 油层组仍然以发育大量震积岩为显著特征,但地层中已很少夹有凝灰岩,同时区域沉积以

表 3 姬塬地区和盆地南部地区延长组砂岩钙屑含量  
Table 3 Carbonate rock debris content of Jiyuan area and southern Ordos Basin

层位	姬塬地区	盆地南部地区
长 4+5	含有	含有
长 6	含有	含有
长 7	含有	含有
长 8	无	含有
长 9	无	无
长 10	无	无

正常的三角洲-湖泊为主,说明这一时期盆地西部断裂带依然在活动,但活动的强度和频率都要比长 7 沉积期低,湖盆重新进入稳定沉降期。

## 2.3 构造演化-沉积响应史

纵观姬塬地区整个延长组沉积,长 7 油层组巨厚的湖相泥岩沉积和长 2 油层组不同程度的缺失显然指示了鄂尔多斯盆地西部晚三叠世—早侏罗世两次最为重要的构造事件,前者造成研究区基底快速沉降,而后者造成盆地基底相对抬升并遭受不同程度的剥蚀。前人的研究成果表明:印支运动在盆地西南缘记录的锆石 FT 年龄主要分布在 (225~180) Ma,且至少包含了 215 Ma 和 195 Ma 两个幕次的峰值年龄事件<sup>[35]</sup>,恰好可与研究区长 7 沉积期和延长组沉积末期的两次强烈构造活动幕次相对应(图 5)。

晚三叠世长 8<sub>2</sub> 沉积期,鄂尔多斯盆地南侧的秦岭造山带开始隆升剥蚀,而盆地西南缘的六盘构造带尚未进入活动期,姬塬地区仍处于相对稳定的构造环境,发育典型的浅水三角洲沉积环境(图 4-A)。长 8<sub>1</sub> 沉积期受秦岭隆升造成的基底缓慢抬升影响,水体逐渐变浅,湖岸线从南、北两个方向向半深湖推进,大面积的水上平原取代长 8<sub>2</sub> 时期的浅水三角洲前缘沉积,湖水消退形成湖湾(图 4-B)。

从长 7 沉积期开始,伴随盆地西南部六盘山构造带开始强烈活动和火山喷发,六盘山一带强烈隆升并遭受剥蚀,鄂尔多斯盆地西部基底遭受强烈的挤压作用而进入强烈拗陷构造活动期,湖泊水体快速加深,沉积有大套半深湖相暗色泥岩,并伴有小规模的水下扇沉积(图 4-C)。

从长 6<sub>3</sub> 沉积期开始,研究区发育大面积的三角洲前缘沉积(图 4-D);随着基底下沉速率放慢,沉积-充填作用逐渐加强,从而导致长 6<sub>2</sub> 沉积期三角洲向半深湖方向大幅度进积,研究区开始进入三角洲平原沉积区(图 4-E);至长 6<sub>1</sub> 沉积期,研究区绝

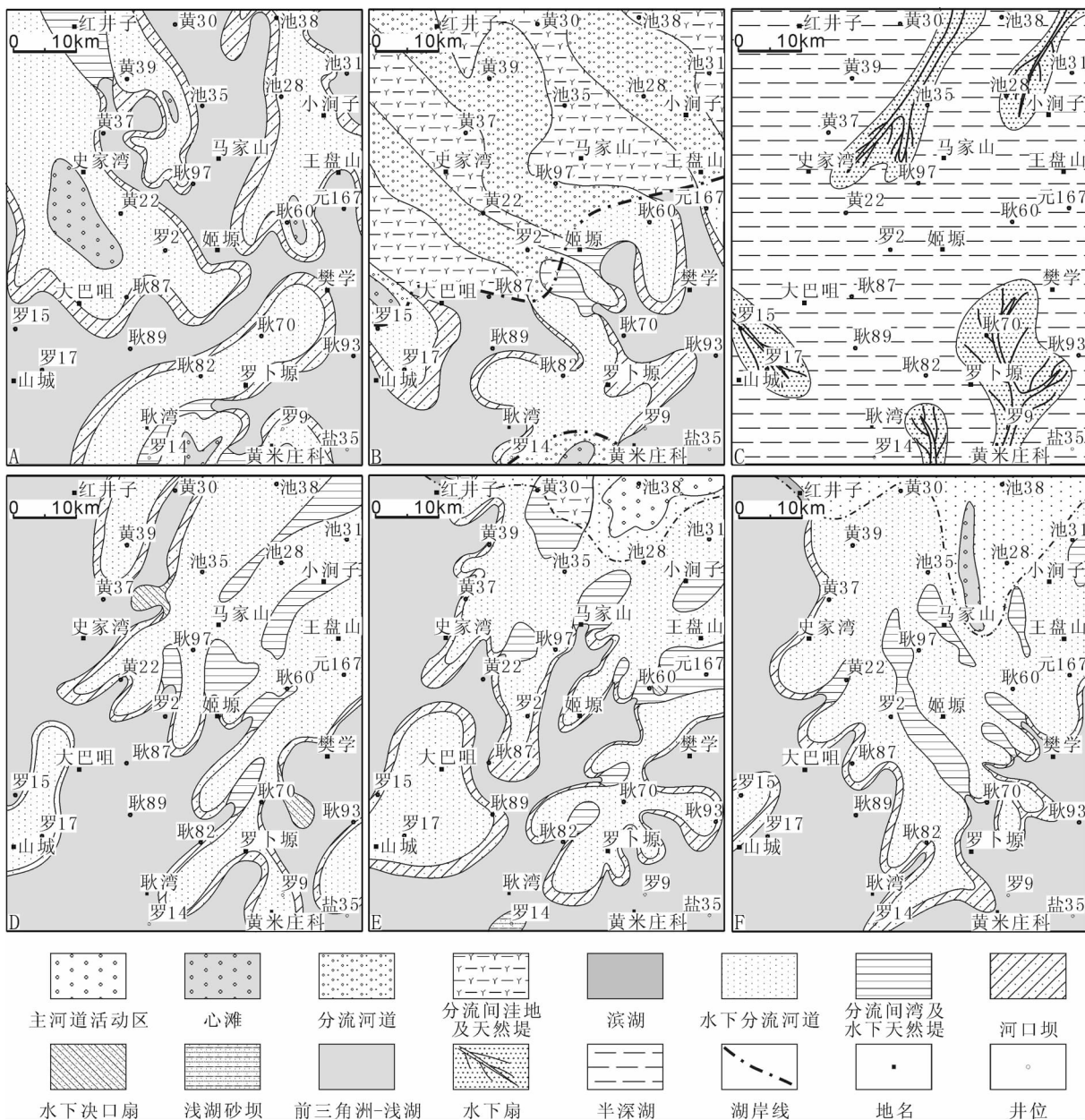


图4 姬塬地区长8~长6油层组沉积相平面分布图(A-长8<sub>2</sub>;B-长8<sub>1</sub>;C-长7;D-长6<sub>3</sub>;E-长6<sub>2</sub>;F-长6<sub>1</sub>)

Fig.4 Sedimentary facies of Interval 8, 7 and 6 of Yanchang Formation in Jiyuan area

大部分区域被三角洲沉积体系占据,特别是东北部发育成巨大的朵状三角洲体(图4-F),对形成岩性油气藏非常有利。

### 3 结论

姬塬地区长6~长8油层组的沉积演化史,实际上就是鄂尔多斯盆地早期的构造演化史的反映,通过分析研究区和盆地南部碳酸盐岩岩屑、震积岩出现的

时间以及凝灰岩的发育情况,笔者推测盆地南缘秦岭和西南缘六盘构造带的活动时间表。研究表明:

(1)秦岭隆升时间大致在长8沉积早期,而六盘山的隆升则是稍晚的长7沉积期,长7~长8沉积期可视为现今鄂尔多斯盆地的早期成形阶段。

(2)姬塬地区岩相-古地理主要受盆地西缘构造活动控制,同时受南缘构造活动影响,其构造演化-沉积响应史为:长8沉积期研究区处于相对稳

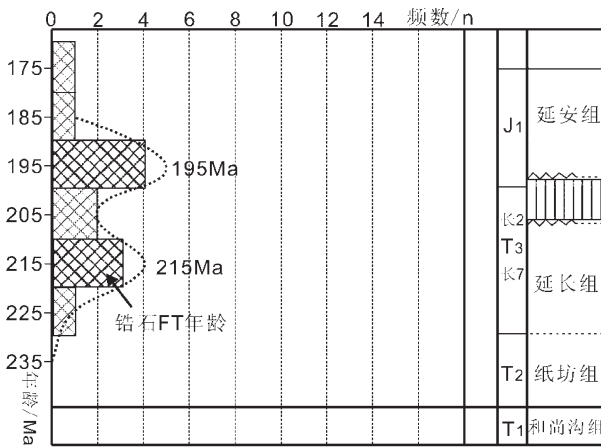


图 5 鄂尔多斯盆地 TF 峰值年龄分布特征  
(据陈刚等,2007)

Fig.5 Fission-track peak age distribution in Ordos basin (modified from Chen Gang, 2007)

定的构造环境,发育典型的浅水三角洲沉积;长 7 沉积期,强烈的挤压作用导致研究区湖盆快速沉降,以大面积的湖泊沉积为特征;至长 6 沉积期,西缘构造带的活动有所减弱,区域上以发育曲流河三角洲沉积体系为主。

参考文献(References):

[1] 长庆油田石油地质志编写组. 中国石油地质志—长庆油田[M]. 北京:石油工业出版社, 1992:1-22.  
Editorial Committee of Petroleum Geology of Changqing Oilfield. Petroleum Geology of China—Changqing Oilfield [M]. Beijing: Petroleum Industry Press, 1992:1-22(in Chinese).

[2] 陈刚, 王志维, 白国娟, 等. 鄂尔多斯盆地中生代峰值年龄事件及其沉积-构造响应[J]. 中国地质, 2007, 34(3):375-383  
Chen Gang, Wang Zhiwei, Bai Guojuan, et al. Meso-Cenozoic peak-age events and their tectono-sedimentary response in the Ordos basin[J]. Geology in China, 2007, 34(3):375-383(in Chinese with English abstract).

[3] 张岳桥, 廖昌珍. 晚中生代—新生代构造体制转换与鄂尔多斯盆地改造[J]. 中国地质, 2006, 33(1):28-40.  
Zhang Yueqiao, Liao Changzhen. Transition of the Late Mesozoic-Cenozoic tectonic regimes and modification of the Ordos basin[J]. Geology in China, 2006, 33 (1):28-40 (in Chinese with English abstract).

[4] 刘少峰, 李思田, 庄新国, 等. 鄂尔多斯西南缘前陆盆地沉降和沉积过程模拟[J]. 地质学报, 1996, 70(1):12-22.  
Liu Shaofeng, Li Sitian, Zhuang Xinguo, et al. Simulation of the subsidence and deposition of the foreland basin on the southwestern margin of Ordos [J]. Acta Geologica Sinica, 1996, 70 (1):12-22. (

in Chinese with English abstract).

[5] 刘池洋, 赵红格, 桂小军, 等. 鄂尔多斯盆地演化-改造的时空坐标及其成藏(矿)响应[J]. 地质学报, 2006, 80(5):617-638.  
Liu Chiyang, Zhao Hongge, Gui Xiaojun, et al. Space-time coordinate of the evolution and reformation and mineralization response in Ordos basin [J]. Acta Geologica Sinica, 2006, 80 (5): 617-63(in Chinese with English abstract).

[6] 周鼎武, 赵重远, 李银德, 等. 鄂尔多斯盆地西南缘地质特征及其与秦岭造山带的关系[M]. 北京:地质出版社, 1994:1-176.  
Zhou Dingwu, Zhao Zhongyuan, Li Yinde, et al. Geological Features of Southwest Margin of Ordos Basin and Its Relationships with Qinling Orogenic Belt [M]. Beijing: Geological Publishing House, 1994:1-176(in Chinese).

[7] 刘化清, 廖建波, 房乃珍, 等. 鄂尔多斯盆地环县地区长 6 沉积体系展布特征[J]. 沉积学报, 2005, 23(4):584-588.  
Liu Huaqing, Liao Jianbo, Fang Naizhen, et al. Distribution characteristics of the Chang 6 sedimentary system (Triassic) in Huanxian area, Ordos Basin [J]. Acta Sedimentologica Sinica, 2005, 23(4):584-588(in Chinese with English abstract).

[8] 王昌勇, 郑荣才, 王海红, 等. 鄂尔多斯盆地姬塬地区长 6 油层组物源分析[J]. 沉积学报, 2008, 26(6):52-58.  
Wang Changyong, Zheng Rongcai, Wang Haihong, et al. Provenance analysis of Chang-6 oil reservoir set in Jiyuan region in Ordos basin[J]. Acta Sedimentologica Sinica, 2008, 26 (6):52-58(in Chinese with English abstract).

[9] 柯保嘉, 陈昌明, 陈志明, 等. 鄂尔多斯盆地西缘砾质冲积扇沉积学特征. 沉积学报[J]. 1991, 9(3):11-21.  
Ke Baojia, Chen Changming, Chen Zhiming, et al. Sedimentology of gravelly alluvial fans on the western margin of late Triassic, Ordos basin[J]. Acta Sedimentologica Sinica, 1991, 9(3):11-21(in Chinese with English abstract).

[10] 俞建, 韩永林, 凌升阶. 鄂尔多斯盆地三叠系延长组油田成藏地质特征及油藏类型[J]. 中国石油勘探, 2001, 6(4):13-19.  
Yu Jian, Han Yonglin, Ling Shengjie. Pool-form geology and pool types of Yanchang Formation of Upper Triassic in Ordos basin[J]. China Petroleum Exploration, 2001, 6 (4):13-19 (in Chinese with English abstract).

[11] 杨俊杰. 鄂尔多斯盆地构造演化与油气分布规律 [M]. 北京:石油工业出版社, 2002:104-108.  
Yang Junjie. Tectonic Evolution and Oil-gas Reservoirs Distribution in Ordos Basin[M]. Beijing: Petroleum Industry Press, 2002:104-108(in Chinese).

[12] 何自新. 鄂尔多斯盆地演化与油气[M]. 北京:石油工业出版社, 2003:95-109.  
He Zixin. Evolution and Oil-Gas in Ordos Basin [M]. Beijing: Petroleum Industry Press, 2003:95-109(in Chinese).

[13] 付金华, 郭正权, 邓秀芹. 鄂尔多斯盆地西南地区上三叠统延长组沉积相及石油地质意义[J]. 古地理学报, 2005, 7(1):34-44.  
Fu Jinhua, Guo Zhengquan, Deng Xiuqin. Sedimentary facies of the Yanchang Formation of Upper Triassic and petroleum



- geological implication in southwestern Ordos Basin [J]. *Journal of Palaeogeography*, 2005, 7 (1):34-44 (in Chinese with English abstract).
- [14] 王峰, 王多云, 高明书, 等. 陕甘宁盆地姬塬地区三叠系延长组三角洲前缘的微相组合及特征[J]. *沉积学报*, 2005, 23(2):218-224.  
Wang Feng, Wang Duoyun, Gao Mingshu, et al. The microfacies combination and characteristics of delta front in Yanchang Formation (Triassic) of Jiyuan area Shaanxi-Gansu-Ningxia Basin [J]. *Acta Sedimentologica Sinica*, 2005, 23(2):218-224 (in Chinese with English abstract).
- [15] 李君文, 田景春, 陈洪德, 等. 鄂尔多斯盆地胡尖山—耿湾地区延长组长 6 油层组沉积微相特征 [J]. *新疆地质*, 2006, 24(4): 437-440.  
Li Junwen, Tian Jingchun, Chen Hongde, et al. Characteristics of sedimentary microfacies in Chang6 oil-bearing Formation of Yangchang Formation in Hujianshan-Gengwan area, Ordos Basin [J]. *Xinjiang Geology*, 2006, 24 (4):437-440 (in Chinese with English abstract).
- [16] 倪新锋, 田景春, 陈洪德, 等. 应用测井资料定量识别沉积微相以—鄂尔多斯盆地姬塬白豹地区三叠系延长组为例 [J]. *成都理工大学学报(自然科学版)*, 2007, 34(1):57-61.  
Ni Xinfeng, Tian Jingchun, Chen Hongde, et al. Quantitative discrimination of sedimentary microfacies by use of log data—Taking the Triassic Yanchang Formation in Jiyuan-Baibao region of Ordos Basin for example [J]. *Journal of Chengdu University of Technology (Science & Technology Edition)*, 2007, 34(1):57-61 (in Chinese with English abstract).
- [17] 李凤杰, 王多云, 陈明应. 西峰油田延长组长 8 油组砂体高分辨率层序等时对比分析 [J]. *成都理工大学学报 (自然科学版)*, 2007, 34(2):121-127.  
Li Fengjie, Wang Duoyun, Chen Mingying. Isochronic correlation of sand bodies with Chang 8 oil formation by high resolution sequence analysis in Yanchang Formation, Xifeng Oil field, Ordo basin, China [J]. *Journal of Chengdu University of Technology (Science & Technology Edition)*, 2007, 34(2): 121-12 (in Chinese with English abstract).
- [18] 邓秀芹, 蔺昉晓, 刘显阳, 等. 鄂尔多斯盆地三叠系延长组沉积演化及其与早印支运动关系的探讨 [J]. *古地理学报*, 2008, 10 (2):159-166.  
Deng Xiuqin, Lin Fangxiao, Liu Xianyang, et al. Discussion on relationship between sedimentary evolution of the Triassic Yanchang Formation and the early Indosinian movement in Ordos Basin [J]. *Journal of Palaeogeography*, 2008, 10 (2):159-166 (in Chinese with English abstract).
- [19] 杨式溥, 张建平, 杨美芳. 中国遗迹化石[M]. 北京: 科学出版社, 2004:29-46.  
Yang Shipu, Zhang Jianping, Yang Meifang. *Trace Fossils of China* [M]. Beijing: Science Press, 2004: 29-46 (in Chinese).
- [20] Seilacher A. Sedimentary structures tentatively attributed to seismic events[J]. *Mar. Geol.*, 1984, 55(1):1-12.
- [21] Owen G. Experimental soft-sediment deformation: structure formed by the liquefaction of unconsolidated sand and some ancient examples[J]. *Sedimentology*, 1996, 43:279-293.
- [22] 杜远生, G. Shi, 龚一鸣, 等. 东澳大利亚南悉尼盆地二叠系与地震沉积有关的软沉积变形构造[J]. *地质学报*, 2007, 81(4):511-518.  
Du Yuansheng, G. Shi, Gong Yiming, et al. Permian soft-sediment deformation structures related to earthquake in the southern Sydney basin, eastern Australia [J]. *Acta Geologica Sinica*, 2007, 81(4):51-518 (in Chinese with English abstract).
- [23] 乔秀夫, 李海兵. 枕-球-枕构造: 地层中的古地震记录[J]. *地质评论*, 2008, 54(6):721-730.  
Qiao Xiufu, Li Haibing. Pillow, ball-and-pillow structures: Paleoseismic records within strata [J]. *Geological Review*, 2008, 54(6): 721-730 (in Chinese with English abstract).
- [24] 夏青松, 田景春. 鄂尔多斯盆地南部上三叠统延长组震积岩的发现及地质意义. *沉积学报*, 2007, 25(2):246-252.  
Xia Qingsong, Tian Jingchun. Characteristics and geological significance of seismites of the Yanchang Formation, Upper Triassic, Ordos basin [J]. *Acta Geologica Sinica*, 2007, 25(2):246-252 (in Chinese with English abstract).
- [25] 夏青松, 田景春, 黄昌武. 鄂尔多斯盆地上三叠统延长组震积岩识别标志研究[J]. *成都理工大学学报(自然科学版)*, 2007, 34(3): 312-317.  
Xia Qingsong, Tian Jingchun, Huang Changwu. Study on the recognition marks of seismites in upper Triassic Yanchang Formation, Ordos basin, China [J]. *Journal of Chengdu University of Technology (Science & Technology Edition)*, 2007, 34 (3):312-317 (in Chinese with English abstract).
- [26] 李元昊, 刘池洋, 王秀娟, 等. 鄂尔多斯盆地三叠系延长组砂岩墙(脉)特征及其地质意义[J]. *中国地质*, 2007, 34(3):400-405.  
Li Yuanhao, Liu Chiyang, Wang Xiujuan, et al. Characteristics and geological significance of sandstone dikes in the Triassic Yanchang Formation of the Ordos basin [J]. *Geology in China*, 2007, 34(3): 400-405 (in Chinese with English abstract).
- [27] Spallotta C, Vai G B. Upper Devonian intraclast parabreccias interpreted as seismites[J]. *Mar. Geol.* 1984, 55(12):133-144.
- [28] 杜远生, 韩欣. 论震积作用和震积岩[J]. *地球科学进展*, 2000, 15 (4):389-394.  
Du Yuansheng, Han Xin. Seismo-deposition and seismites [J]. *Advance in Earth Sciences*, 2000, 15 (4): 389-394 (in Chinese with English abstract).
- [29] Moretti M, Pieri P, Tropeano M. Late Pleistocene soft-sediment deformation structures interpreted as seismites in paralic deposits in the city of Bari (Apulian forland, Southern Italy) [C]//Ettensohn F R, Rast N, Brett C E (eds.). *Ancient Seismites*: Boulder. Colorado: Geological Society of America Special Paper, 2002, 359:75-85.
- [30] 邹才能, 赵文智, 张兴阳, 等. 大型敞流拗陷湖盆浅水三角洲与湖盆中心砂体的形成与分布[J]. *地质学报*, 2008, 82(6):813-825.  
Zou Caineng, Zhao Wenzhi, Zhang Xingyang, et al. Formation and

- distribution of shallow-water deltas and central-basin sandbodies in large open depression lake basin[J]. *Acta Geologica Sinica*, 2008, 82 (6):813-825(in Chinese with English abstract).
- [31] 刘招君. 湖泊水下扇沉积特征及影响因素——以伊通盆地莫里青断陷双阳组为例[J]. *沉积学报*, 2003, 21(3): 148-154.  
Liu Zhaojun. Lacustrine subaqueous fan sedimentary characteristics and influencing factors——A case study on Shuanyang Formation in Maoliqing fault subsidence of Yitong basin [J]. *Acta Sedimentologica Sinica*, 2003, 21 (3):148-154 (in Chinese with English abstract).
- [32] Dickinson W R. Provenance of North American Phanerozoic sandstones in relation to tectonic setting [J]. *Bull. Geol. Soc. Am.*, 1983, 94: 222-235.
- [33] 姜春发, 王宗起, 李锦铁. 中央造山带开合构造[M]. 北京:地质出版社, 2000:55-119.  
Jiang Chunfa, Wang Zongqi, Li Jinyi. *Opening-closing Tectonics of Central Orogenic Belt* [M]. Beijing: Geological Publishing House, 2000:55-119 (in Chinese)
- [34] 杨友运, 张蓬勃, 张忠义. 鄂尔多斯盆地西峰油田长 8 油组辫状河三角洲沉积特征与层序演化 [J]. *地质科技情报*, 2005, 24(1): 45-48.  
Yang Youyun, Zhang Pengbo, Zhang Zhongyi. Sedimentary features and sequence evolution of braided river delta of Chang8 Oil Formation of Xifeng oil field in Ordos Basin [J]. *Geological Science and Technology Information*, 2005, 24 (1):45-48 (in Chinese with English abstract).
- [35] 陈刚. 中生代鄂尔多斯盆地陆源碎屑成分及其构造属性[J]. *沉积学报*, 1999, 17(3):409-413.  
Chen Gang. Terrigenous clastic composition and its tectonic feature in the Mesozoic of the Ordos basin[J]. *Acta Sedimentologica Sinica*, 1999, 17(3):409-413(in Chinese with English abstract).

## Early tectonic evolution and sedimentary response of Ordos basin: A case study of Interval 8~Interval 6 oil layers of Yanchang Formation in Jiuyan area

WANG Chang-yong<sup>1</sup>, ZHENG Rong-cai<sup>1</sup>, LI Shi-xiang<sup>2</sup>,  
HAN Yong-lin<sup>2</sup>, WANG Cheng-yu<sup>2</sup>, SHI Jian-nan<sup>1</sup>, ZHOU Qi<sup>1</sup>

(1. *Institute of Sedimentary Geology, Chengdu University of Technology, Chengdu 610059, Sichuan, China*; 2. *Research Institute of Exploration and Development, Changqing Oilfield Company of CNPC, Xi'an 710021, Shaanxi, China*)

**Abstract:** Based on an analysis of rock component characteristics, sedimentary facies characteristics, development regularity of seismites and tuff in Interval 8~Interval 6 oil layers of Yanchang Formation, the authors put forward a method for investigating the early structural evolution and the process of sedimentary response. Researches indicate that Qinling was uplifted at the early depositional stage of Interval 8 whereas Liupanshan was uplifted at the late depositional stage of Interval 7. The depositional period from Interval 8 to Interval 6 of Yanchang Formation is regarded as the early formation period of Ordos Basin in the Mesozoic. The tectofacies of Interval 8 is relatively stable, and there exist no seismites and carbonate debris in the sandstone, only with the development of shallow water delta in the study area. The compression of the western margin of Ordos Basin at the Interval 7 depositional stage led to intense depression of the lake basin, and carbonate debris started to emerge in sandstone while many seismites were associated with widely-existent tuff. The study area is characterized by semi-deep lake that developed the subwater fan at the depositional stage. The volcanic action of Interval 6 depositional stage became weak, but the tectonic action of faulted zone in the west of Ordos Basin was intense. Seismites can commonly seen in Interval 6, with the development of the lake delta in the study area. Paleogeographic evolution from Interval 8 to Interval 6 of Yanchang Formation in Jiuyan area indicates that the evolution of Ordos Basin was mainly controlled by tectonic actions of the south margin before Interval 7 depositional stage, and was subsequently controlled by tectonic actions of the west margin and affected by tectonic actions of the south margin too.

**Key words:** Yanchang Formation; structural evolution; seismites; sedimentary response; Ordos Basin

**About the first author:** WANG Chang-yong, male, born in 1981, doctor, mainly engages in sedimentology and sequence stratigraphy; E-mail: qisiwoye\_2001@163.com.