

咸淡水过渡带的多组分离子交换行为研究

任加国 武倩倩

(山东科技大学 地质科学与工程学院, 山东 青岛 266510)

摘要:以大沽河下游海水入侵砂质含水层为研究对象,采集地下淡水、海水和含水介质样品,并测定其组成和性质。通过渗流装置模拟咸淡水驱替过程,测定驱替过程中含水介质的渗透性参数和主要离子的变化规律,并尝试用数值模拟方法定量研究水敏感性影响下的多组分离子交换过程。研究结果表明,海水驱替淡水情况下,Na⁺能将砂土吸附的Ca²⁺、Mg²⁺、K⁺交换出来,Na⁺-Ca²⁺、Na⁺-K⁺交换速度很快,而Na⁺-Mg²⁺交换反应持续时间较长;在淡水驱替海水的过程中,溶液中的Ca²⁺、Mg²⁺将介质吸附的Na⁺、K⁺交换出来,但Ca²⁺-Na⁺交换起主导作用。含水介质的动力学参数和突破曲线的拐点变化均进一步验证了咸淡水过渡带的水敏感性现象,多组分离子的交换行为导致了水敏感现象的发生。

关键词:咸淡水驱替;离子交换;水敏感性

中图分类号:P592 **文献标志码:**A **文章编号:**1000-3657(2010)02-0530-06

咸淡水过渡带是指在地下含水层的咸淡水之间因水动力弥散作用而形成的盐分浓度过渡带,是一个从高盐度咸水到低矿化地下水的过渡带。在近海水文地质条件下,由于自然变化和人为因素影响,咸淡水过渡带必定会来回摆动(咸淡水互相驱替),同时伴随着含水介质的渗透性变化和复杂的水文地球化学作用^[1-3]。

国内外对咸淡水过渡带水化学作用的研究主要集中在海水入侵过程中阳离子交换过程。Vicente Gomis 指出海水入侵是一个复杂的多组分化学反应过程^[4,5],主要包括Na⁺-Ca²⁺和Na⁺-Mg²⁺离子交换;二是离子交换过程中Ca²⁺和Mg²⁺的释放会导致碳酸盐矿物的沉淀。国内对该领域的研究主要集中在水化学空间分布特征及影响因素,对咸淡水相互驱替过程中的水敏感性影响下的多组分离子交换作用研究尚未见报道^[6]。吴吉春等^[7,8]对莱州湾海水入侵过程中阳离子交换作用进行了研究,但其研究所用的含水层岩土试样均采用粘土,粘土层可以近似认为是隔水层,地下水几乎不能通过,研究尚缺乏代表性和实际意义。

当不配伍的外来流体和多孔介质里的粘粒接触后,会引起粘粒的膨胀和分散迁移,导致渗透性降低,这种现象称为“水敏性”。笔者对咸淡水过渡带水敏感性影响下的多组分离子交换行为进行研究,通过咸淡水驱替装置模拟驱替过程,测定驱替过程中含水介质的渗透性参数和主要离子的变化规律,采用数值模拟方法定量研究驱替过程的多组分离子交换运移行为,为海水入侵的预测与防治提供科学依据。

1 试验材料与方法

1.1 试验材料

试验所用的水样和砂样为现场采集。地下水取自远离大沽河河口的东小埠村,海水取自胶州湾的小青岛附近。试验用水取样后就地密封、保存,试验前用0.45 μm 微孔滤膜过滤,以除去杂质,水样中的Na⁺、K⁺、Ca²⁺、Mg²⁺用原子吸收分光光度计测定,HCO₃⁻测定用双指示剂中和法测定,SO₄²⁻和Cl⁻采用离子色谱法测定,pH用酸度计测定,分析结果见表1。

1.2 试验装置

咸淡水驱替试验采用定水头水流系统,主要由

表 1 水样化学成分分析结果
Table 1 Chemical analyses of water samples

项目	Na ⁺	K ⁺	Ca ²⁺	Mg ²⁺	Cl ⁻	SO ₄ ²⁻	HCO ₃ ⁻	EC	pH
海水	10207.24	340.09	411.30	1282.98	17686.09	2363.55	130.00	48500	8.18
地下水	95.95	10.12	151.93	32.07	79.82	141.54	376.13	6315	7.75

注:离子浓度单位为 mg/L,电导率(EC)的单位为 $\mu\text{s}/\text{cm}$ 。

定水头装置、渗流柱和流出液测量系统三部分组成,试验装置见图 1。土柱由有机玻璃柱组成,带有取样口和进水口。为了消除重力作用对颗粒迁移产生影响,将渗流柱水平放置。

定水头装置是带有进水口、汇水口和注水口的容器,汇水口起到定水位的作用,即调上端注水口的位置,使多余的水或溶液从汇水口流出,并始终保证有少量水缓慢地流出,使瓶内水位一定。另外,该缓冲瓶本身有一定的体积,一旦汇水口有故障或注水口供水不足,缓冲瓶内的水或溶液起到一定的缓冲作用,不致于大幅度地改变渗流柱的渗流条件,导致试验失败。需要注意的是,转换水溶液时要保证进水水头和出水水头不变。

1.3 试验方法

1.3.1 咸淡水驱替试验

(1)砂样风干后,过 2 mm 分样筛,装柱,保证砂样均匀密实。

(2)用真空泵抽 15 min 后,然后用地下淡水使渗流柱缓慢饱和。

(3)将渗流柱水平放置,安装完成后,连续通入

地下淡水,直至流出液的电导率恒定。

(4)用海水驱替地下淡水,在渗流柱出水口定时采集流出液,测定 pH 值、体积、电导率和离子浓度,直至流出液中各离子成分的含量等同于海水。

(5)转换三通阀门,用地下淡水驱替砂柱中的海水,定时收集样品并测定 pH 值、体积、电导率和离子浓度,直至流出液中各离子成分的含量基本等同于地下淡水。

1.3.2 含水介质水盐运动参数确定

水驱替过程可以看作多组分一维对流-弥散过程。通过水动力弥散试验,可以求的弥散系数、渗透系数和有效孔隙度等参数。

由于海水和地下淡水中的 NO₃ 含量较低,而且性质稳定,所以本试验采用 NO₃ 作为示踪剂。渗流柱先用地下淡水充分饱和后,换用配有 KNO₃ 的海水溶液,定时从取样口取样,并测定流出液体积,并通过吸光度和 NO₃-N 浓度关系曲线换算出 NO₃-N 的浓度。这样可以得到海水驱替淡水的示踪剂的突破曲线。同理,可得地下淡水驱替海水饱和的渗流柱,也可以得到突破曲线(图 2)。

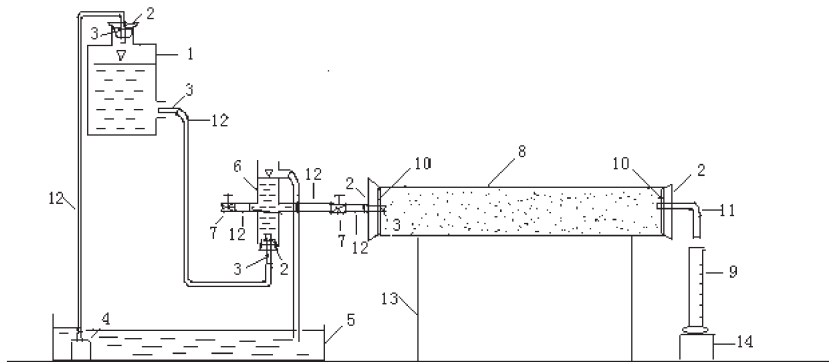


图 1 试验装置示意图

1—马氏瓶;2—塞子;3—玻璃管;4—泵;5—水槽;6—定水头管;7—止水夹;8—渗流柱;
9—量筒;10—筛绢;11—玻璃弯管;12—橡胶管;13—支架;14—垫板

Fig.1 Schematic diagram of the experimental setup

1—Bottle; 2—Cork; 3—Glass orifices; 4—Pump; 5—Tank; 6—Constant head setup; 7—Valve;
8—Plexiglass column; 9—Measuring cylinder; 10—Bolting-silk; 11—Winding pipe; 12—Rubber hose;
13—Holder; 14—Thick board

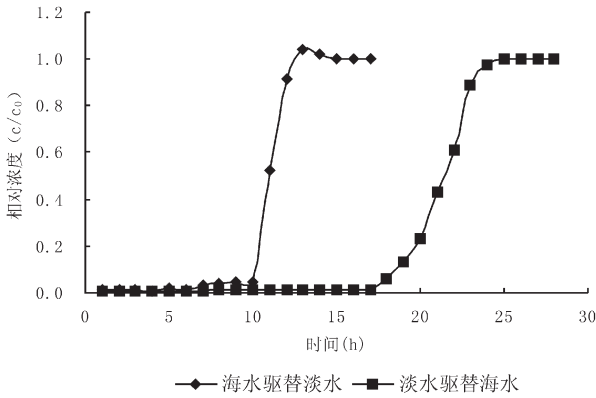


图2 驱替过程示踪剂的突破曲线

Fig.2 Breakthrough curve for a tracer in the course of displacement

由突破曲线,根据公式(1)计算弥散系数 D_l 。

$$D_l = \frac{1}{8} \left[\frac{x - Vt_{0.159}}{\sqrt{t_{0.159}}} - \frac{x - Vt_{0.841}}{\sqrt{t_{0.841}}} \right]^2 \quad (1)$$

根据 $\bar{C} \sim t$ 关系曲线,取 \bar{C} 为0.841和0.159,找出相应的 $t_{0.841}$ 和 $t_{0.159}$ 。同时,也可以利用 $\bar{C} \sim t$ 曲线,求得有效孔隙度(Φ),即

$$\Phi = \frac{V}{L} t_{0.5} \quad (2)$$

式中的土柱长度(L)和相对浓度 \bar{C} 达到0.5的时间($t_{0.5}$)为已知值,且达西流速可以由达西定律求得,即

$$V = \frac{Q}{S} = K \frac{\Delta H}{L} \quad (3)$$

式中的流量(Q)和土柱断面面积(S)已知,水头差(ΔH)和土柱高度(L)也已知,则可以由式(3)计算出达西流速(V)和渗透系数(K)。将值代入式(2),则可以计算有效孔隙度 Φ 。进而可以计算实际平均流速(U)和弥散度(α),即

$$U = \frac{V}{\Phi} \quad (4)$$

$$\alpha = \frac{D}{V} \quad (5)$$

根据试验结果,计算饱和砂土的有效孔隙度、渗

透系数、弥散系数和孔隙度等参数见表2。

2 数值模拟

2.1 模型描述

在多组分水文地球化学模型中,考虑到咸淡水相互驱替过程化学组分产生对流、弥散和化学反应,假定含水介质连续均衡、各种反应达到局部平衡等,则建立的一维对流-弥散运移模型为:

$$\frac{\partial C_j}{\partial t} = D_j \frac{\partial^2 C_j}{\partial x^2} - V \frac{\partial C_j}{\partial x} + R_j \quad j=1,2,\dots,J \quad (6)$$

$$\text{同乘 } \Phi \text{ 得: } \Phi \frac{\partial C_j}{\partial t} = D_j \frac{\partial^2 \Phi C_j}{\partial x^2} - U \frac{\partial C_j}{\partial x} + \Phi R_j$$

$$j=1,2,\dots,J \quad (7)$$

式中, C_j —离子的浓度; D_j —弥散系数; U —孔隙流速; V —达西渗透流速; Φ —孔隙度; R_j —反应生成及减少物质; x —距离; t —时间。

等式(6)和(7)中的 R_j 表示可能发生的反应量。在反应过程中,如果指的是元素变化而不是物种变化,那么 R_j 就是0,因为在元素的质量守恒中考虑了反应项。

在上述情况下,含水介质中物种运移可用一系列描述物质守恒的不同等式表示(Bryant et al., 1986):

$$\frac{\partial (\Phi C_i^T)}{\partial t} = -U \frac{\partial \left(\sum_j^J h_{ij} C_j \right)}{\partial x} + \frac{\partial^2 \left(\Phi \sum_j^J D_j h_{ij} C_j \right)}{\partial x^2}$$

$$i=1,2,\dots,I \quad (8)$$

式中, I —系统中元素数; J —包含元素吸附离子 i 的物种数; $C_i^T(x,t)$ 元素 i 的总浓度; $C_j(x,t)$ 流动相中物种 j 的浓度; h_{ij} 是在物种 j 中元素 i 的化学计量系数。其中

$$C_i^T = \sum_j^J h_{ij} C_j + \sum_k^K g_{ik} \hat{C}_k + \sum_m^M f_{im} \bar{C}_m \quad (9)$$

式中, $\hat{C}_k(x,t)$ —在矿物中的浓度(mol/L); $\bar{C}_m(x,t)$

表2 不同驱替条件下含水介质的动力学参数

Table 2 Kinetic parameters of water-bearing media at different displacements

驱替方式	有效孔隙度(%)	渗透系数(cm ² /h)	弥散系数(cm ² /min)	弥散度(cm)
咸水驱替淡水	37	72	0.69	0.58
淡水驱替咸水	32	68	0.52	0.47

—吸附离子的浓度 (mol/L); g_k 和 f_m —在矿物相 k 和吸附离子 m 中元素 i 的化学当量系数。

在离子交换过程中,引入以下变量,并假设所有物种 j 的弥散系数 D_j 相等,则:

$$x_D = \frac{x}{L} \quad t_D = \frac{ut}{\Phi L} \quad N_{pe} = \frac{uL}{D\Phi}$$

因此,

$$\frac{\partial C_i^T}{\partial t_D} + \frac{\partial(\sum_j h_{ij} C_j)}{\partial x_D} - (N_{pe})^{-1} \frac{\partial^2(\sum_j h_{ij} C_j)}{\partial x_D^2} = 0$$

$$i=1, 2, \dots, I \quad (10)$$

式中, L 是反应带长度 (1 m); N_{pe} 是 Peclet 数。并且,建立流体中物种浓度 C_j 、矿物浓度 \hat{C}_k 、吸附物种浓度 \bar{C}_m 与元素 i 的总浓度 C_i^T 之间关系是必要的,即 $(C_i^T) = (C_j, \hat{C}_k, \bar{C}_m)$ 。另外,模型假设离子交换的任何中间过程都是平衡的。

2.2 模拟结果及分析

(1) 海水驱替淡水

利用 PHREEQC 软件模拟土柱 (100 cm) 试验中海水驱替地下淡水过程。设定每 1 cm 为一个计算单元,共分 100 个计算单元。以海水与淡水离子成分为基础 (表 1),根据海水驱替淡水过程中获得的水动力参数 (表 2),可以得到 K^+ 、 Na^+ 、 Ca^{2+} 、 Mg^{2+} 离子的突破曲线,模拟结果与土柱末端监测数据的拟合曲线见图 3。

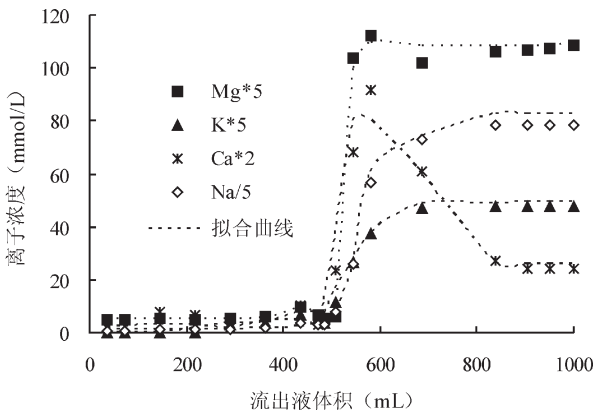


图 3 海水驱替淡水时多组分子离子交换拟合曲线
Fig.3 Fitting curves of multi-component ion-exchange in the course of seawater displacing freshwater

由图可以看出,在海水驱替淡水的过程中,模拟结果与试验数据拟合较好,说明本次模拟计算具有较强的可靠性,其变化规律如下:

① Na^+ 浓度降低 海水驱替淡水以后,其浓度基本保持在 80 mmol/L,比海水的原始浓度降低约 360 mmol/L, Na^+ 的突破曲线比 Ca^{2+} 、 Mg^{2+} 略有滞后。而 Ca^{2+} 、 Mg^{2+} 浓度却比海水明显增高,且 K^+ 浓度也略有增加,说明 Na^+ 将砂土吸附的 Ca^{2+} 、 Mg^{2+} 、 K^+ 交换出来,阳离子交换反应速度较快。

② Mg^{2+} 浓度明显增加 海水驱替淡水后, Mg^{2+} 浓度增加了约 50 mmol/L,而且一直保持在 110 mmol/L 上下,说明系统中发生了强烈的 Na^+ - Mg^{2+} 交换反应,而且反应持续时间较长。

③ Ca^{2+} 浓度的变化幅度较大,且关系复杂。当流出液体积为 500~800 mL 时, Ca^{2+} 浓度快速增加,甚至远远高于海水中 Ca^{2+} 含量 (289.30 mg/L),说明含水介质中吸附的 Ca^{2+} 被释放出来。当流出液体积为 580 mL 时, Ca^{2+} 浓度达到峰值,之后迅速降低,但此时 Mg^{2+} 的浓度仍然维持在很高的水平上,说明过高的 Ca^{2+} 浓度可能引起 $CaCO_3$ 的化学沉淀。

拟合曲线中, Ca^{2+} 、 Mg^{2+} 在拐点附近偏离实测数据。原因是在模型中仅考虑了离子组分的混合与弥散过程,而有关离子交换对运移的影响研究有待深入。

(2) 淡水驱替海水

利用 PHREEQC 软件模拟土柱试验中地下淡水驱替海水过程,同样可以得到 K^+ 、 Na^+ 、 Ca^{2+} 、 Mg^{2+} 离子的突破曲线,模拟结果与试验数据的拟合曲线

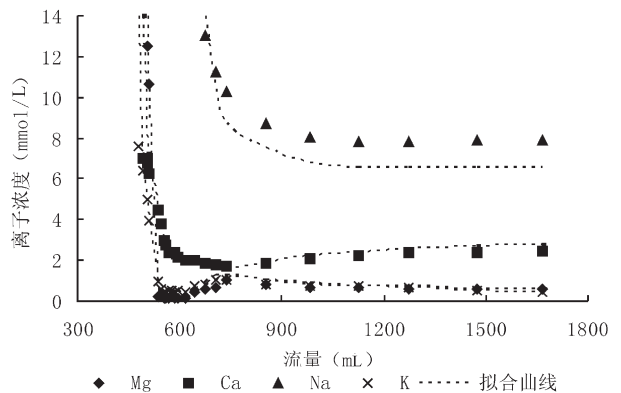


图 4 淡水驱替海水多组分子离子交换拟合曲线
Fig.4 Fitting curves of multicomponent ion exchange in the course of freshwater displacing seawater

见图 4。

由图可以看出,在地下淡水驱替海水的过程中,模拟结果与试验结果基本吻合。由于地下淡水中 Na^+ 、 K^+ 、 Ca^{2+} 、 Mg^{2+} 浓度均低于海水,所以开始时各离子浓度均在不断降低。其变化规律如下:

①在地下淡水驱替海水稳定之后, Na^+ 浓度比地下淡水增加约 5 mmol/L, 而 Ca^{2+} 降低约 2.0 mmol/L, 说明该过程中溶液中的 Ca^{2+} 将介质吸附的 Na^+ 交换出来。

②在地下淡水驱替海水之后, K^+ 浓度降到最低值, 接近于地下淡水中 K^+ 浓度, 又逐渐升高到 1.0 mmol/L, 随后 K^+ 浓度又逐渐稳定在地下淡水的浓度值, 说明溶液中的 Ca^{2+} 或 Mg^{2+} 将介质吸附的少量 K^+ 交换出来。

③虽然 Mg^{2+} 浓度变化曲线和 K^+ 相似, 但其 Mg^{2+} 浓度均比地下淡水浓度低, 也说明该过程中溶液中的 Mg^{2+} 交换了介质吸附的 Na^+ 或 K^+ , 只不过交换强度低于 Ca^{2+} 。

值得注意的是, 图 3 中突破曲线的拐点出现在流出液体积为 500 mL, 而图 4 中曲线的拐点出现在流出液体积为 570~580 mL, 进一步验证了淡水驱替海水产生的水敏感性现象, 而多组分离子的交换行为是导致水敏感现象发生的主要原因之一, 相关研究将进一步开展。

3 结 论

(1) 海水驱替淡水的过程中, Na^+ 将砂土吸附的 Ca^{2+} 、 Mg^{2+} 、 K^+ 交换出来, Na^+ - Ca^{2+} 、 Na^+ - K^+ 交换速度较快, 而 Na^+ - Mg^{2+} 交换反应持续时间较长; 另外, Ca^{2+} 浓度达到峰值后迅速降低, 而 Mg^{2+} 的浓度仍然维持在很高的水平上, 过高的 Ca^{2+} 浓度可能引起 CaCO_3 的化学沉淀。

(2) 地下淡水驱替海水的过程中, 溶液中的 Ca^{2+} 、 Mg^{2+} 将介质吸附的 Na^+ 、 K^+ 交换出来, 但 Ca^{2+} - Na^+ 交换起主导作用, 而其他阳离子交换则相对较弱。

(3) 拟合曲线中 Ca^{2+} 、 Mg^{2+} 在拐点附近偏离实测数据, 原因是在模型中仅考虑了离子组分的混合与弥散过程, 而对离子交换对运移的影响研究有待深入。

(4) 淡驱咸较咸驱淡情况下测得的含水介质的动力学参数明显低、模拟结果及突破曲线的拐点等方面都进一步验证了咸淡过渡带的水敏感性现象,

多组分离子的交换行为是导致水敏感现象发生的主要原因之一。

参考文献 (References):

- [1] Appelo C A J, Willemsen A. Geochemical calculations and observations on salt water intrusions, 1. A combined geochemical/mixing cell model[J]. *J. Hydrol*, 1987, 94:313-330.
- [2] 武倩倩, 任加国, 许模. 新疆叶尔羌河流域地下水同位素特征及其补给来源分析[J]. *中国地质*, 2008, 35 (2):331-336.
Wu Qianqian, Ren Jianguo, Xu Mo. Isotope features and supply sources of groundwater in the Yarkant River drainage area, Xinjiang [J]. *Geology in China*, 2008, 35 (2):331-336 (in Chinese with English abstract).
- [3] Hans E. Beekman, C. Anthony J. Appelo. Ion chromatography of fresh - and salt -water displacement: Laboratory experiments and multicomponent transport modelling [J]. *Journal of Contaminant Hydrology*, 1990, 7:21-37.
- [4] Vicente Gomis, et al. Column displacement experiments to validate hydrogeochemical models of seawater intrusions [J]. *Contaminant Hydrology*, 1997, 29:81-91.
- [5] Vicente Gomis, et al. Application of a model for simulating transport of reactive multispecies components to the study of the hydrochemistry of salt water intrusions [J]. *Journal of Contaminant Hydrology*, 1996, 22:67-81.
- [6] 李亮, 蒋少涌. 钙同位素地球化学研究进展 [J]. *中国地质*, 2008, 35(6):1088-1100.
Li Liang, Jiang Shaoyong. Advance in calcium isotope geochemistry [J]. *Geology in China*, 2008, 35 (6):1088-1100 (in Chinese with English abstract).
- [7] 吴吉春, 薛禹群, 张志辉. 海水入侵含水层中水-岩间阳离子交换的实验研究[J]. *南京大学学报*, 1996, 32(1):71-76.
Wu Jichun, Xue Yuqun, Zhang Zhihui. Experimental study on the cation exchange between water and rock in aquifer in the process of sea water intrusion [J]. *Journal of Nanjing University*, 1996, 32(1):71-76(in Chinese with English abstract).
- [8] 姚德, 孙梅, 杨富贵, 等. 青岛城区土壤重金属环境地球化学研究 [J]. *中国地质*, 2008, 35(3):539-550.
Yao De, Sun Mei, Yang Fugui, et al. Environmental geochemistry of heavy metals in urban soils of Qingdao City [J]. *Geology in China*, 2008, 35(3):539-550 (in Chinese with English abstract).
- [9] 郑西来, 王秉忱, 余宗莲. 土壤-地下水系统石油污染原理与应用研究[M]. 北京:地质出版社, 2004:63-76.
Zheng Xilai, Wang Bingchen, She Zonglian. Oil-contaminated Theory and Application of Soil-groundwater Systems [M]. Beijing: Geological Publishing House, 2004:63-76(in Chinese with English abstract).

Multi-component ion exchange and transport in the seawater—fresh water transitional zone

REN Jia-guo, WU Qian-qian

(College of Geological Science and Engineering, Shandong University of Science and Technology, Qingdao 266510, Shandong, China)

Abstract: With the sandy aquifer lying in the seawater intrusion area of the Dagu River in Qingdao as the study object, the authors collected groundwater, seawater and the media to evaluate their composition and properties. Through seepage simulation of the process of seawater and fresh-water, the authors determined the regularity of the permeability and the main ions in the course of seawater and fresh-water displacement. Numerical simulation was also employed to study water sensitivity under the influence of ion exchange. The results indicate that, in the process of seawater displacing freshwater, ion exchanges of $\text{Na}^+ - \text{Ca}^{2+}$, $\text{Na}^+ - \text{Mg}^{2+}$ and $\text{Na}^+ - \text{K}^+$ take place, with the ion exchange speed of $\text{Na}^+ - \text{Ca}^{2+}$ and $\text{Na}^+ - \text{K}^+$ fairly quick but that of $\text{Na}^+ - \text{Mg}^{2+}$ relatively slow. During the course of freshwater displacing seawater, Ca^{2+} and Mg^{2+} in solution can replace Na^+ and K^+ in the media, with $\text{Ca}^{2+} - \text{Na}^+$ playing the dominant role. The kinetic parameters and the turning point of the breakthrough curve verify the water sensitivity phenomenon in the seawater and fresh-water transitional zone, Multi-component ion exchange leads to the phenomenon of water sensitivity.

Key words: seawater—freshwater displacement; ion exchange; water sensitivity

About the first author: REN Jia-guo, male, born in 1976, associate professor, engages in the study of hydrologic water resources and ground water contamination control; E-mail: renjiaguo2008@126.com.