

中国矿产资源潜力评价集成数据库模型

左群超¹ 叶亚琴² 文 辉³ 宋 越¹
葛 佐¹ 王英超¹ 左泽均² 杨东来¹

(1. 中国地质调查局发展研究中心, 北京 100037; 2. 中国地质大学(武汉)信息工程学院, 湖北 武汉 430074;
3. 四川省地质调查院, 四川 成都 610081)

摘要:中国矿产资源潜力评价专项研究范围涵盖成矿地质背景、成矿规律、矿产预测、重力、磁测、化探、遥感、自然重砂等专业领域, 已形成了海量成果, 数据量达 TB 级。研制与实现中国矿产资源潜力评价集成数据库模型, 用于集成和管理这个国家基础性数据资源, 是一项极具挑战性的任务; 是构建矿产资源潜力评价技术平台的基础工作, 用以整合基础数据与高层应用、贯通省级—大区—全国层次以及支撑不同尺度规模矿产资源潜力评价常态化工作。对开展国家基础性数据资源建设有指导作用和实际意义。

关键词:中国矿产资源潜力评价; 数据模型; 数据库模型; 数据集成; 集成数据库模型; UML 图
中图分类号: P628⁺.4 **文献标志码:** A **文章编号:** 1000-3657(2013)06-1968-14

1 引言

中国矿产资源潜力评价专项研究涵盖成矿地质背景、成矿规律、矿产预测、重力、磁测、化探、遥感、自然重砂等专业领域, 已形成了海量成果, 数据量达 TB 级。中国矿产资源潜力评价数据集成平台(The Data-Integration Platform for Mineral Resource Potential Assessment in China, 简称 DipMopa) 专用于集成、管理、应用这个宝贵的国家基础性数据资产, 支撑国家矿产资源潜力评价工作常态化、动态化。建立数据集成平台 DipMopa 的技术关键是研制中国矿产资源潜力评价集成数据库模型^[1-2]。

研制与实现中国矿产资源潜力评价集成数据库模型, 是一项极具挑战性的任务; 是构建矿产资源潜力评价技术平台的基础工作, 用以整合基础数据与高层应用、贯通省级—大区—全国层次以及支撑不同尺度规模矿产资源潜力评价常态化工作。本文将从中国矿产资源潜力评价集成数据库模型的总体框

架、局部构成及关键实现等方面, 系统介绍中国矿产资源潜力评价集成数据库模型(简称集成数据库模型)。

1 集成数据库模型基础

空间数据模型是地理信息系统(GIS)研究的最基础内容。为适应新一代大型 GIS 的数据量巨大、拓扑关系复杂、数据种类多等特点, 叶亚琴等(2006)从一般认知过程出发, 提出了一种新型 GIS 数据模型, 即面向实体空间数据模型。它以实体为基本表达对象, 具有较强的空间和语义表现力, 支持语义表达和转换, 兼顾支持制图与空间表达, 对真实世界实体表现力强, 数据组织合理, 便于实现等优点^[3]。

在面向实体空间数据模型中, 地理数据库是用于存储地理数据的数据库, 提供管理地理数据服务(包括有效性规则、关系和拓扑关联)等。非空间实体被抽象为对象, 空间实体被抽象为要素, 相同类型的对象构成对象类, 相同类型的要素构成要素类, 若干

收稿日期: 2012-12-10; 改回日期: 2013-09-09

基金项目: 中国地质调查局项目(1212011121041)资助。

作者简介: 左群超, 男, 1964 年生, 高级工程师, 研究方向为矿产资源潜力评价、矿产资源潜力评价软件平台构建、地质空间数据整合集成与开发应用; E-mail: zuoqc163@163.com。

对象类或要素类组成要素数据集,若干要素数据集构成地理数据库。要素在某个空间参照系中的几何特征被抽象为几何元素,几何元素由任意的点状、线状、面状几何实体或者体状实体组成,几何实体通过几何坐标点表达。该面向实体的空间数据模型概念如图 1 所示。

2 集成数据库模型综述

2.1 集成数据库种类构成

中国矿产资源潜力评价专项成果总体上分为省级、大区、全国三个层次。省级成果包括 30 个省(市、自治区)的矿产资源潜力评价研究成果,每个省级成果还可细分为基础地质研究成果和铁铝等 25 个矿种(组)(煤炭、铀、铁、铜、铝、铅、锌、锰、镍、钨、锡、钾、金、铬、钼、锑、稀土、银、硼、锂、磷、硫、萤石、菱铁矿、重晶石等)的典型矿床、预测工作区以及省区三个尺度的研究成果,涵盖成矿地质背景研究、成矿规律研究、矿产预测研究、重力资料应用、磁测资料应用、化探资料应用、遥感资料应用、自然重砂资料应用等专业研究成果;大区级成果包括 6 个大区(东北、华北、华东、中南、西南、西北)矿产资源潜力评价的综合研究成果,涵盖成矿地质背景研究、成矿规律研究、矿产预测研究、重力资料应用、磁测资料应用、化探资料应用、遥感资料应用、自然重砂资料应用等专业综合研究成果;国家级成果包括成矿地质背景研究、成矿规律研究、矿产预测研究、重力资料应用、磁测资料应用、化探资料应用、遥感资料应用、自然重砂资料应用等专业的全国范围综合研究成果。研制中国矿产资源潜力评价集成数据库模型的目的就是用于集成上述三个层次成果数据,建立中国矿产资源潜力评价集成数据库,持续应用好这个宝贵的国家基础性数据资产。中国矿产资源潜力评价专项成果数据库种类及构成如图 2 所示。

2.2 集成数据库总体模型

中国矿产资源潜力评价集成数据库模型总体框架,从上到下分为逻辑子库层、逻辑层、实现层三个层次(图 3)。

如图 3 所示,逻辑子库层由空间参照系库、成果图件库、空间实体库、遥感影像库、文档资料库、相关基础数据库、数据元数据库和系统元数据库组成。空间参照系库,即用于描述或定义中国矿产资源潜力评价集成数据库中所有空间数据的空间参照信息与



图 1 面向实体空间数据模型概念

Fig.1 The concept of orient-entity's spatial data model

参数;成果图件库,即满足中国矿产资源潜力评价专项编图技术要求和图件数据模型规定^[4-13]的所有图件,包括成矿地质背景研究、成矿规律研究、矿产预测研究、重力资料应用、磁测资料应用、化探资料应用、遥感资料应用、自然重砂资料应用等专业的各类图件;空间实体库,即从上述成果图件或其他成果和数据源中整理并提取的具有空间属性和专业属性的所有地质或地理要素,例如:构造单元、成矿区带、预测区、远景区、矿产地、政区界、居民地等地质或地理要素;遥感影像库,即所有遥感资料应用的遥感影像图,包括典型矿床遥感影像图、预测工作区遥感影像图、标准分幅遥感影像图、省区遥感影像图、大区或全国遥感影像图等;文档资料库,即所有报告、编图说明书、表格、卡片或图片等资料;数据元数据库,即上述成果图件元数据及其他相关成果数据元数据等;相关基础地质数据库,即与矿产资源潜力评价相关基础地质数据库,例如:区域地质图库(1:5万、1:20万、1:25万、1:50万、1:250万)、矿产地数据库、地质工作程度数据库等;系统元数据库,即指描述或定义上述空间参照系库数据字典、成果图件库数据字典、空间实体库数据字典、遥感影像库数据字典、文档资料库数据字典、数据元数据库数据字典,以及数据项下属词数据字典、相关代码规定信息、用户信息、权限信息、构件或组件信息、应用系统信息、应用管理与配置信息等。

逻辑层,描述逻辑子库(空间参照系库、成果图件库、空间实体库、遥感影像库、文档资料库、相关基

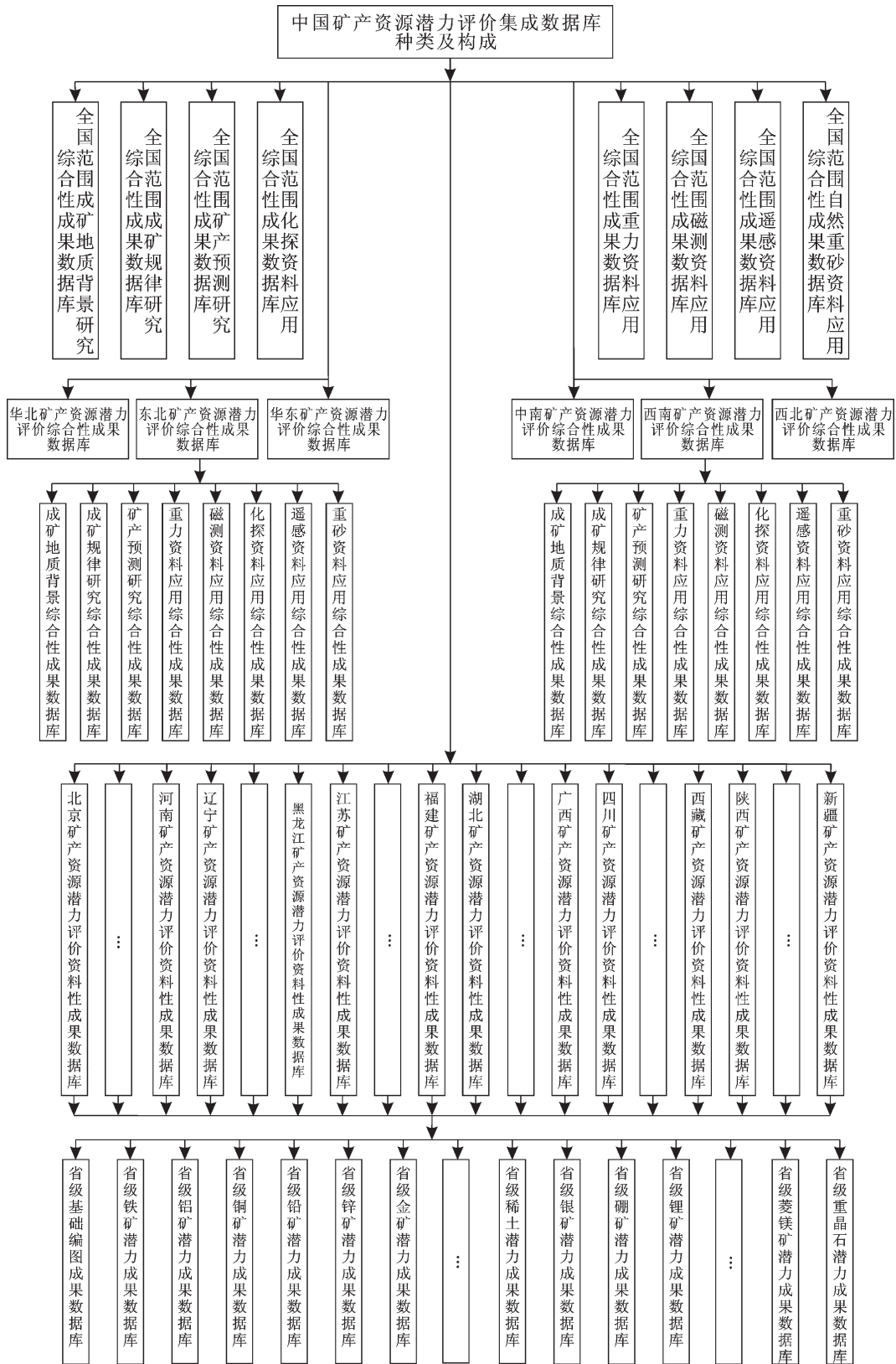


图2 集成数据库种类及构成

Fig.2 The category and composition of the integrated database

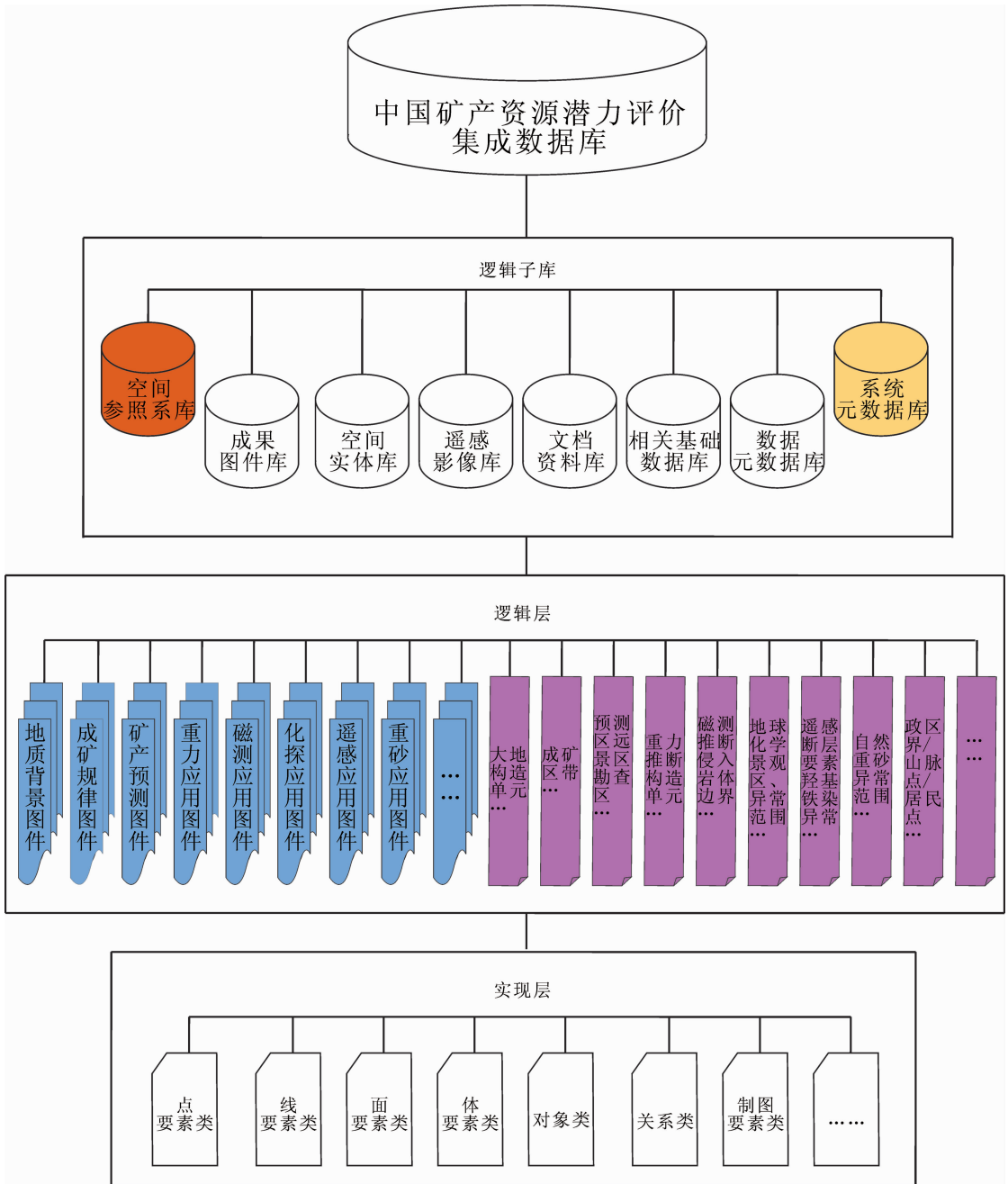


图 3 集成数据库模型总体框架

Fig.3 The overall framework of the integrated database model

础数据库、数据元数据库等)的逻辑构成,主要由空间参照系、图件类、图层类、要素类、对象类、关系类、域集、规则集、辅助制图要素类等逻辑概念组成^[9]。

实现层,描述逻辑层的具体实现,主要由地理数据库、要素数据集、栅格数据集、域集、规则集、要素类、对象类、关系类、辅助制图要素类(注记类、修饰类等)、要素、几何形态、几何实体、属性等技术实体组成^[9],其中点要素类、线要素类、面要素类、体要素

类、对象类、关系类、域集、规则集、辅助制图要素类(注记类、修饰类等)则是关键技术实现。基于面向地理实体数据模型概念的中国矿产资源潜力评价集成数据库模型基本实现,见图 4。

3 集成数据库模型分述

中国矿产资源潜力评价集成数据库由空间参照系库、成果图件库、空间实体库、遥感影像库、文档资

料库、数据元数据库和系统元数据库等主要逻辑子库组成。

3.1 空间参照系库模型

空间参照系库,主要由坐标系数据集、椭球体参

数数据集、地理坐标系数据集、投影坐标系数据集、高程坐标系数据集、坐标轴参数数据集组成,用于定义和描述中国矿产资源潜力评价集成数据库中所有图件和空间数据。空间参照系库模型如图5所示。

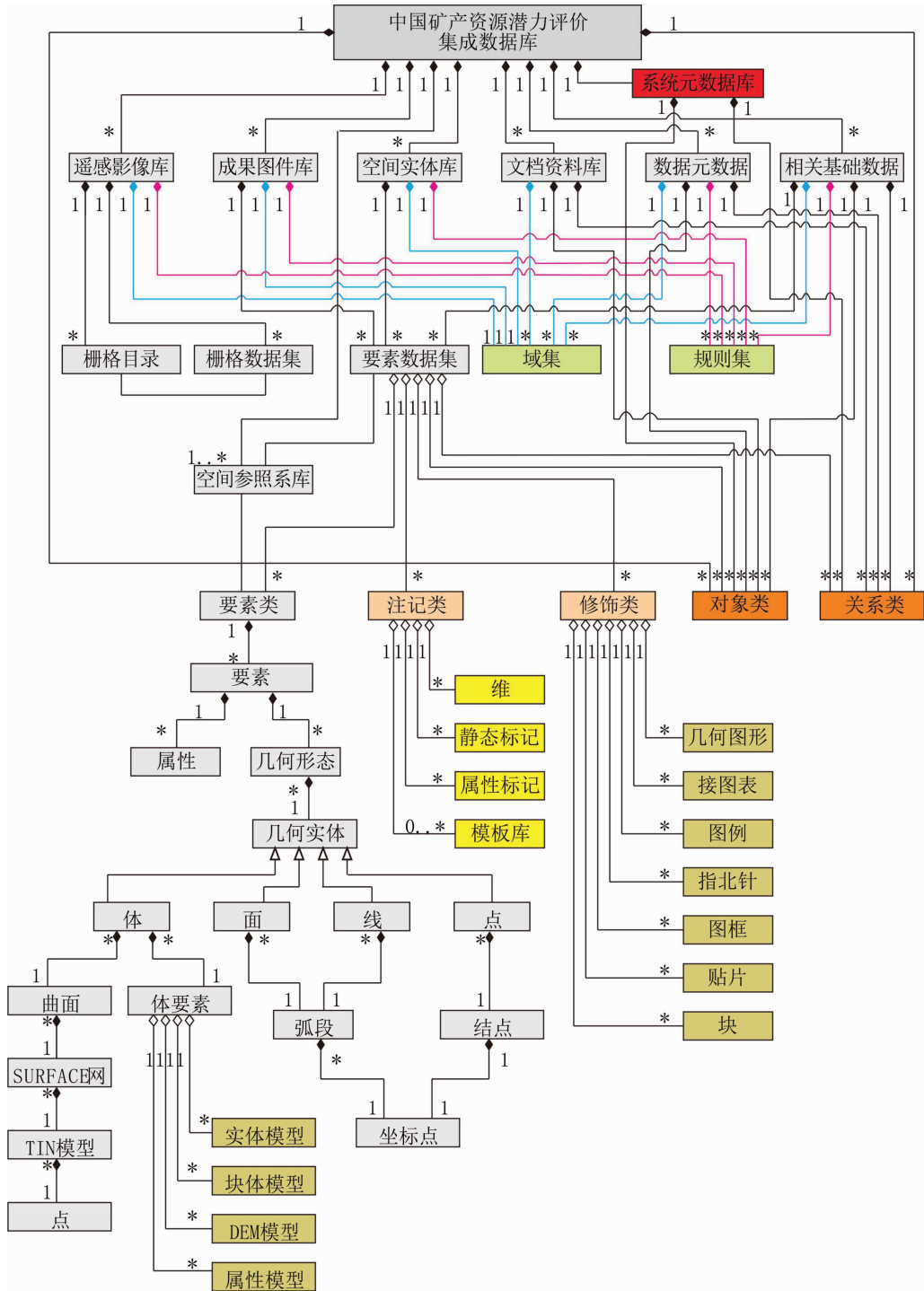


图4 集成数据库模型基本实现

Fig.4 The basic implementation of the integrated database model

3.2 成果图件库模型

成果图件库主要由符合中国矿产资源潜力评价专项编图技术要求和图件数据模型规定的成矿地质背景研究、成矿规律研究、矿产预测研究、重力资料应用、磁测资料应用、化探资料应用、遥感资料应用、自然重砂资料应用等专业的各类图件组成^[4-13]。建立成果图件库的目的,就是将中国矿产资源潜力评价专项所形成的图件作为结论性的或历史性成果“原汁原味”地管理起来,便于今后参考、查阅或复用。

采用不同专题、不同级别、不同尺度组织方式,成果图件库对应地理数据库、图件集对应要素数据集的集合、图件对应要素数据集、图层对应要素类、图元对应要素,辅助图面要素对应注记类、修饰类等辅助制图要素,空间参照系与图件(或要素数据集)、图层(或要素类)关联,关系类、对象类,既可以建立

在成果图件库全局层次,也可以建立在图件集、图件、图层等局部层次。

以成矿地质背景研究的代表性成果图件——省级大地构造相图、分幅建造构造图为例细化成果图件数据库模型的描述见图 6 所示。

3.3 空间实体库模型

空间实体,即具有空间属性和专业属性的实体。空间实体库的内容由地质或地理实体(例如:构造单元、成矿区带、预测区、远景区、矿产地、政区界、居民地)组成,目前空间实体数据主要有两种来源:一是从上述成果图件库的图件中按一定要求整理并提取;二是从其他数据源或图件中按同样要求整理并提取。空间实体由要素来具体实现,空间实体的分类对应要素类(简单要素类或复合要素类),空间实体数据集对应要素数据集。空间实体数据组织也采用

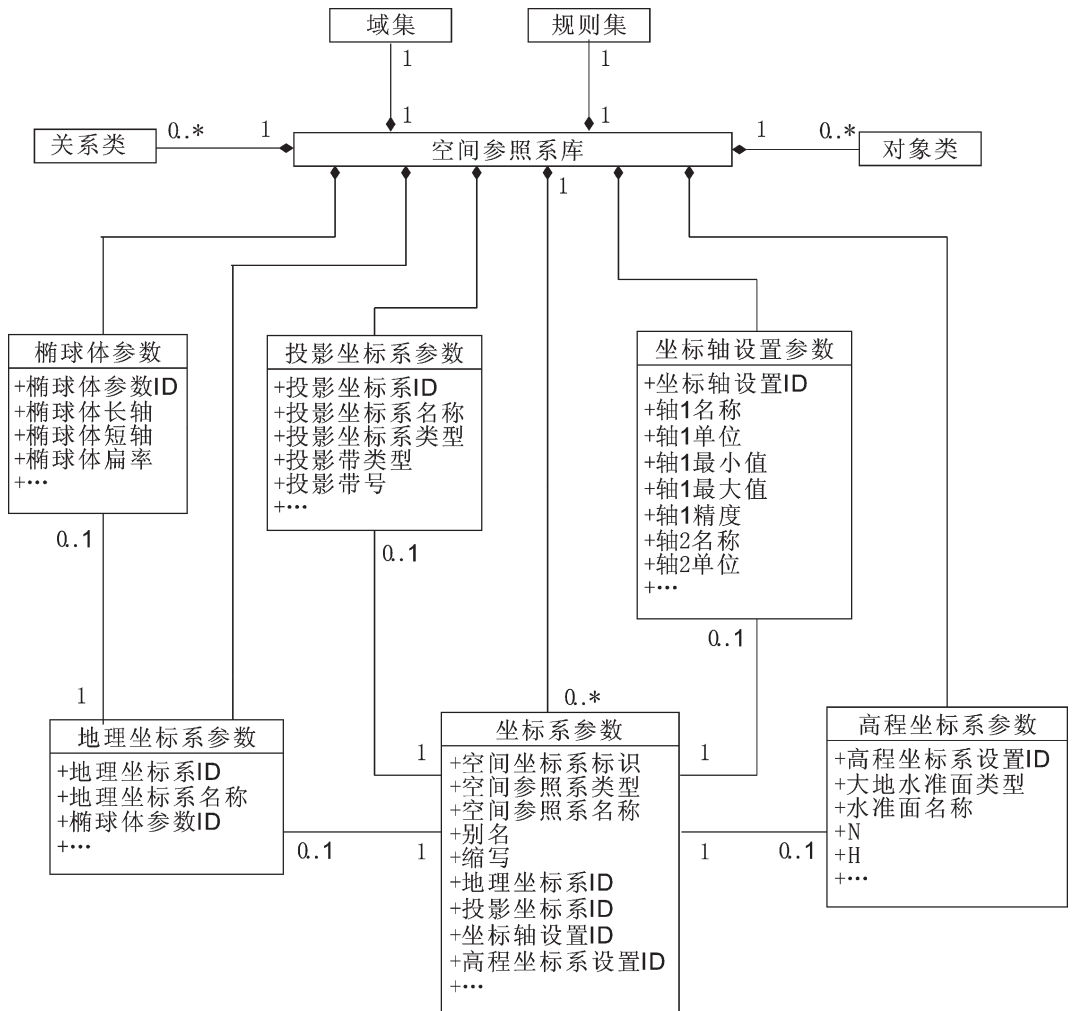


图 5 空间参照系库模型

Fig.5 The model of the spatial reference database

不同专题、不同级别、不同尺度方式。以不同尺度的构造单元、地质界线、成矿区带实体数据或不同规模的矿产地实体数据为例细化空间实体库模型描述见图7所示。

3.4 遥感影像库模型

遥感影像库,包括典型矿床遥感影像图、预测工

作区遥感影像图、标准分幅遥感影像图、省区遥感影像图、大区或全国遥感影像图,以及相关地理要素和辅助制图要素等信息,遥感影像数据库模型见图8所示。

3.5 文档资料库模型

文档资料库,即所有文字报告、编图说明书、表

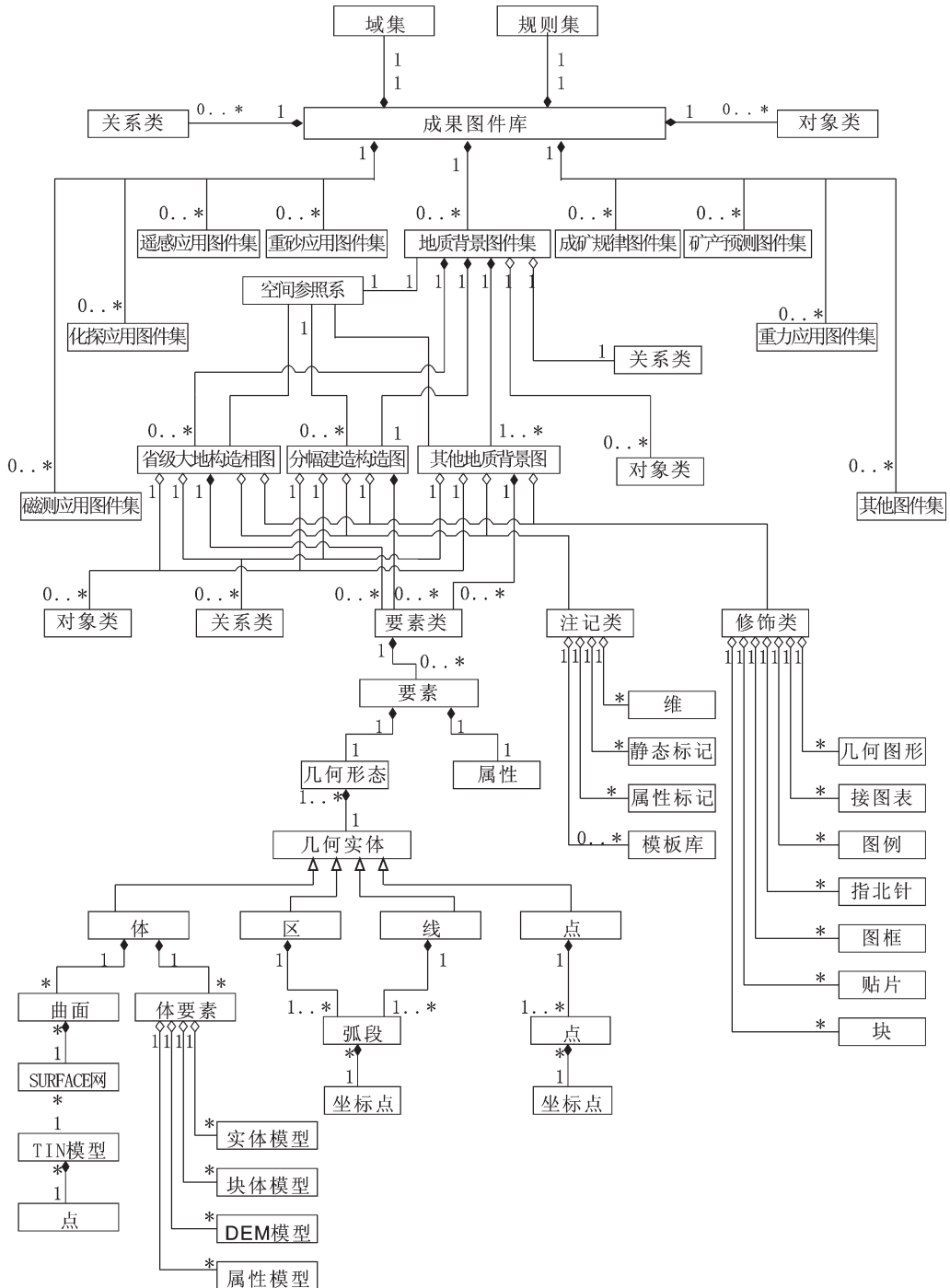


图6 成果图件库模型

Fig.6 The model of the result-map database

格数据(非结构化)、卡片扫描件或图片等电子资料, 文档资料数据库模型见图 9。

3.6 数据元数据库模型

数据元数据库,即上述成果图件、空间实体、遥感影像及其他相关成果数据的元数据等, 数据元数据数据库模型见图 10。

3.7 系统元数据库模型

系统元数据库, 包括描述或定义上述空间参照系库数据字典、成果图件库数据字典、空间实体库数据字典、遥感影像库数据字典、文档资料库数据字典、数据元数据库数据字典,数据项下属词、相关代码规定信息等数据字典,用户信息、权限信息,以及平台配置信息、构件或组件信息、应用模块管理信息、备份与恢复信息、操作日志信息等。以数据库字

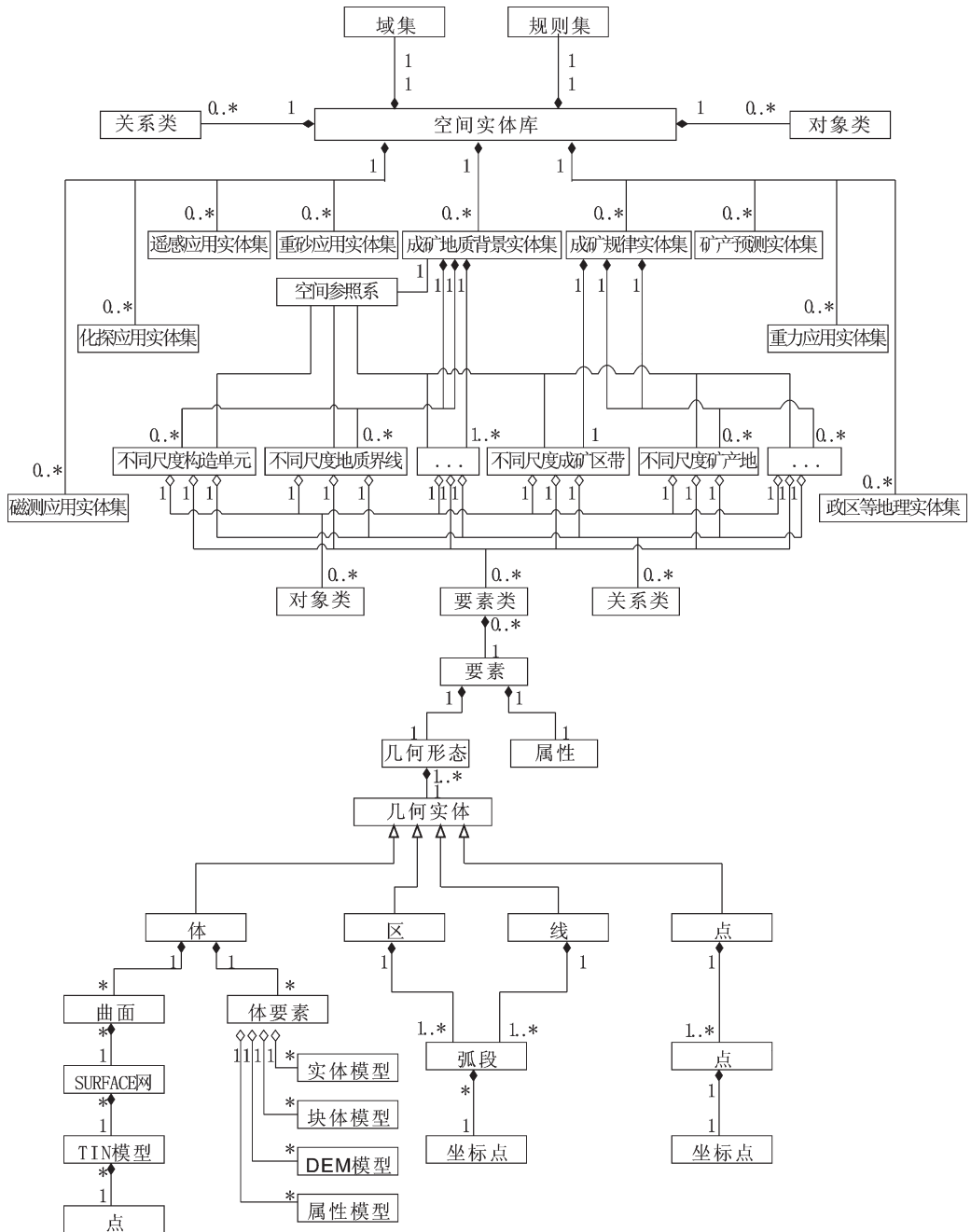


图 7 空间实体库模型

Fig.7 The model of the spatial-entity database

典——成果图件库数据字典、空间实体库数据字典、遥感影像库数据字典、文档资料库数据字典、数据元数据库数据字典为例细化系统元数据数据库模型的描述如图 11 所示。

4 集成数据库模型实现

中国矿产资源潜力评价数据集成平台 DipMopa 由五部分组成：DipMopa 平台集成数据库

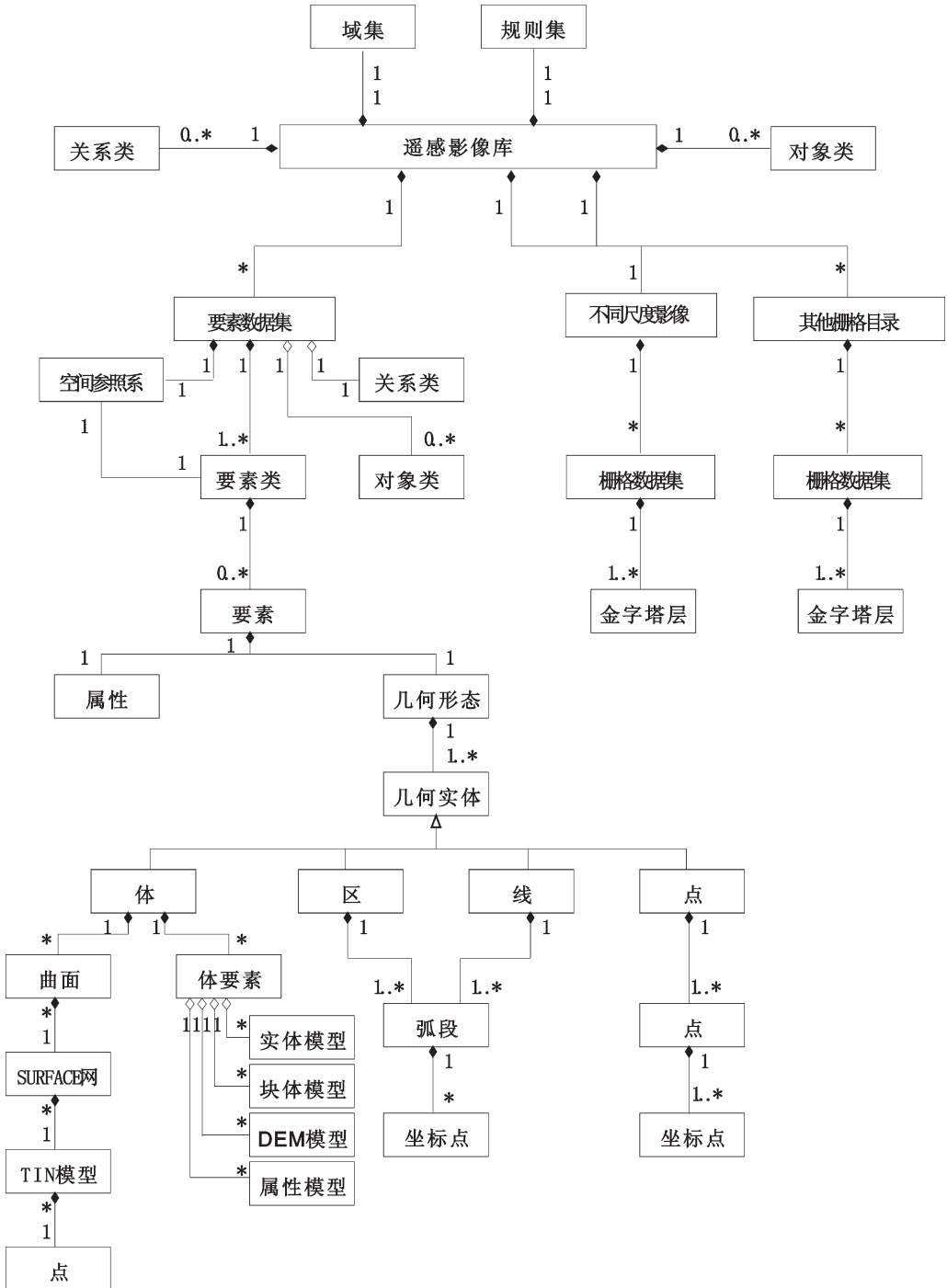


图 8 遥感影像库模型

Fig.8 The model of the remote sensing image database

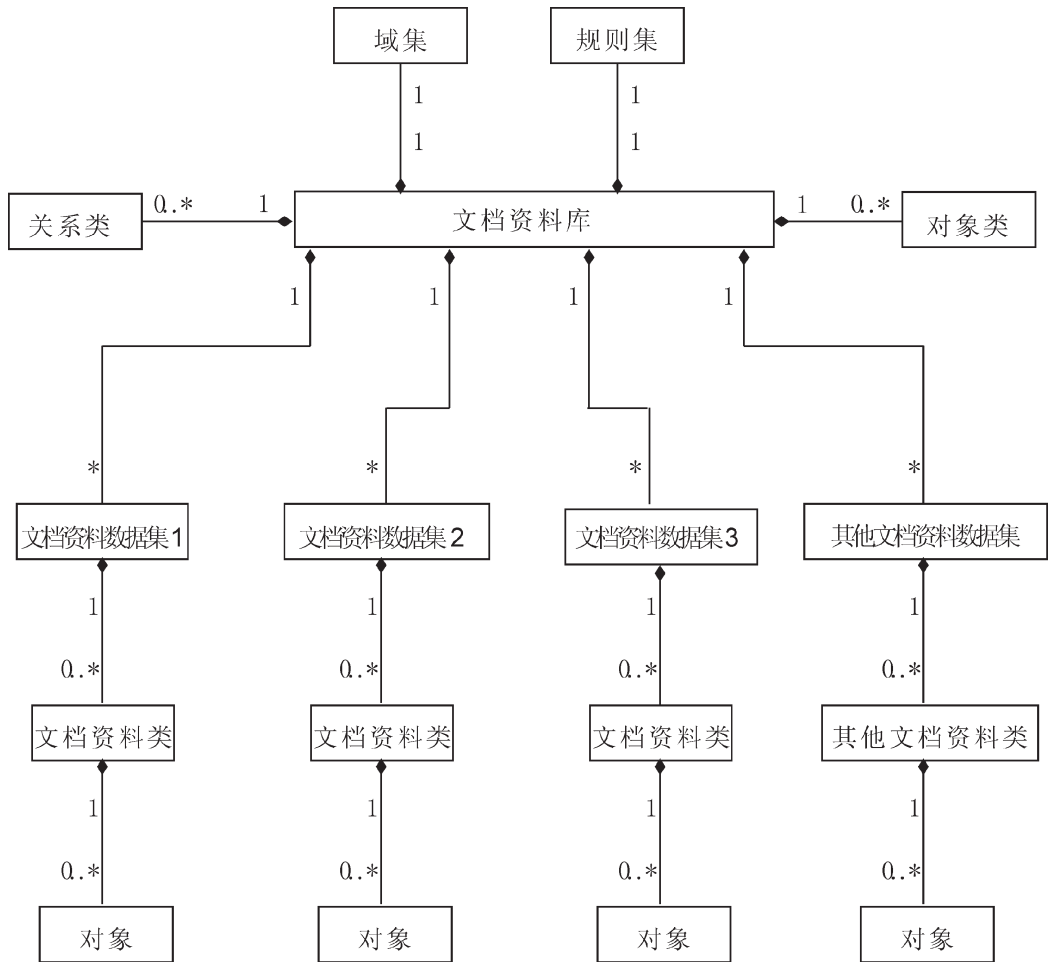


图 9 文档资料库模型

Fig.9 The model of the document information database

(DipMopa-IDB)、DipMopa 平台数据库管理系统 (DipMopa-DBS)、DipMopa 平台应用搭建环境 (DipMopa-DEV)、DipMopa 平台工具箱 (DipMopa-KIT)、DipMopa 平台应用管理器 (DipMopa-APP)。DipMopa 平台框架见图 12 所示。

DipMopa 平台集成数据库 (DipMopa-IDB) 是 DipMopa 平台的核心。DipMopa-IDB 模型由空间参照系库模型、成果图件库模型、空间实体库模型、遥感影像库模型、文档资料库模型和数据元数据库模型具体实现,系统元数据库模型则是其灵魂,用于描述或定义空间参照系库模型、成果图件库模型、空

间实体库模型、遥感影像库模型、文档资料库模型和数据元数据库模型。

5 结语

本文简单介绍了中国矿产资源潜力评价集成数据库所含数据种类、构成和分层,系统地阐述了中国矿产资源潜力评价集成数据库模型的总体框架、局部构成及其关键实现等内容,是构建矿产资源潜力评价技术平台的基础工作,用以整合基础数据与高层应用、贯通省级-大区-全国层次以及支撑不同尺度规模矿产资源潜力评价常态化工作。对开展国家

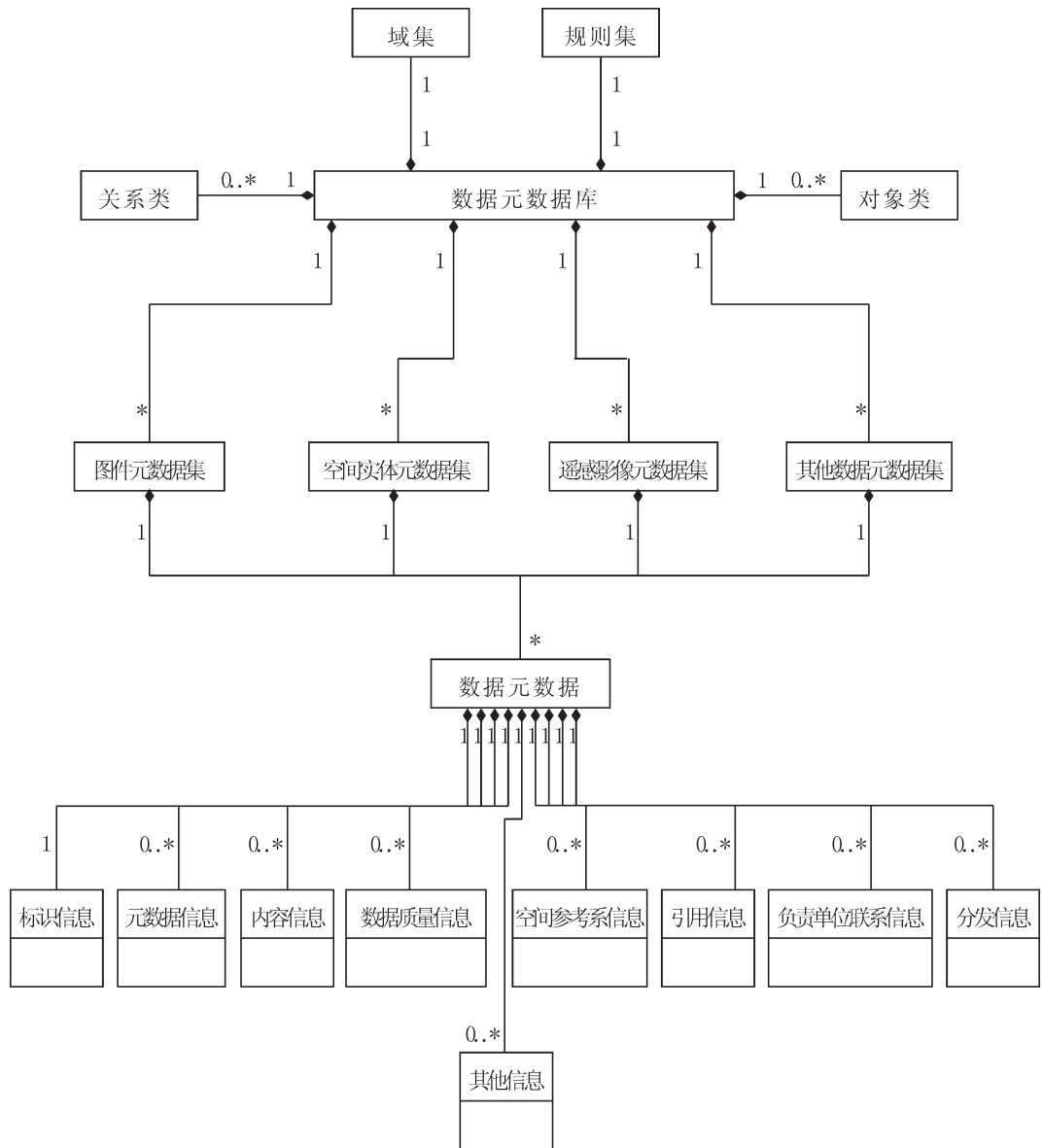


图 10 数据元数据库模型
Fig.10 The model of the data's metadata database

基础性数据资源建设有指导作用和实际意义。

因篇幅所限，关于中国矿产资源潜力评价集成数据库模型研制方法与实现细节，DipMopa 平台集成数据库 (DipMopa-IDB) 建设、DipMopa 平台数据库管理系统 (DipMopa-DBS)、DipMopa 平台应用搭建环境 (DipMopa-DEV)、DipMopa 平台工具箱 (DipMopa-KIT)、DipMopa 平台应用管理器 (DipMopa-APP)、DipMopa 平台的系统元数据管理工具、相关基础地质数据库集成接口、以及矿产资源

潜力评价应用模型库等内容，将在其他论文或专著中阐述。

致谢：该研究工作得到叶天竺、严光生、王全明、谭永杰、陈辉、姜作勤等研究员的支持，特致谢意；特别对《中国地质》编辑部和本文审稿人的辛勤劳动致以衷心感谢。

参考文献(References):

[1] 左群超, 杨东来, 叶天竺. 中国矿产资源潜力评价数据模型研制

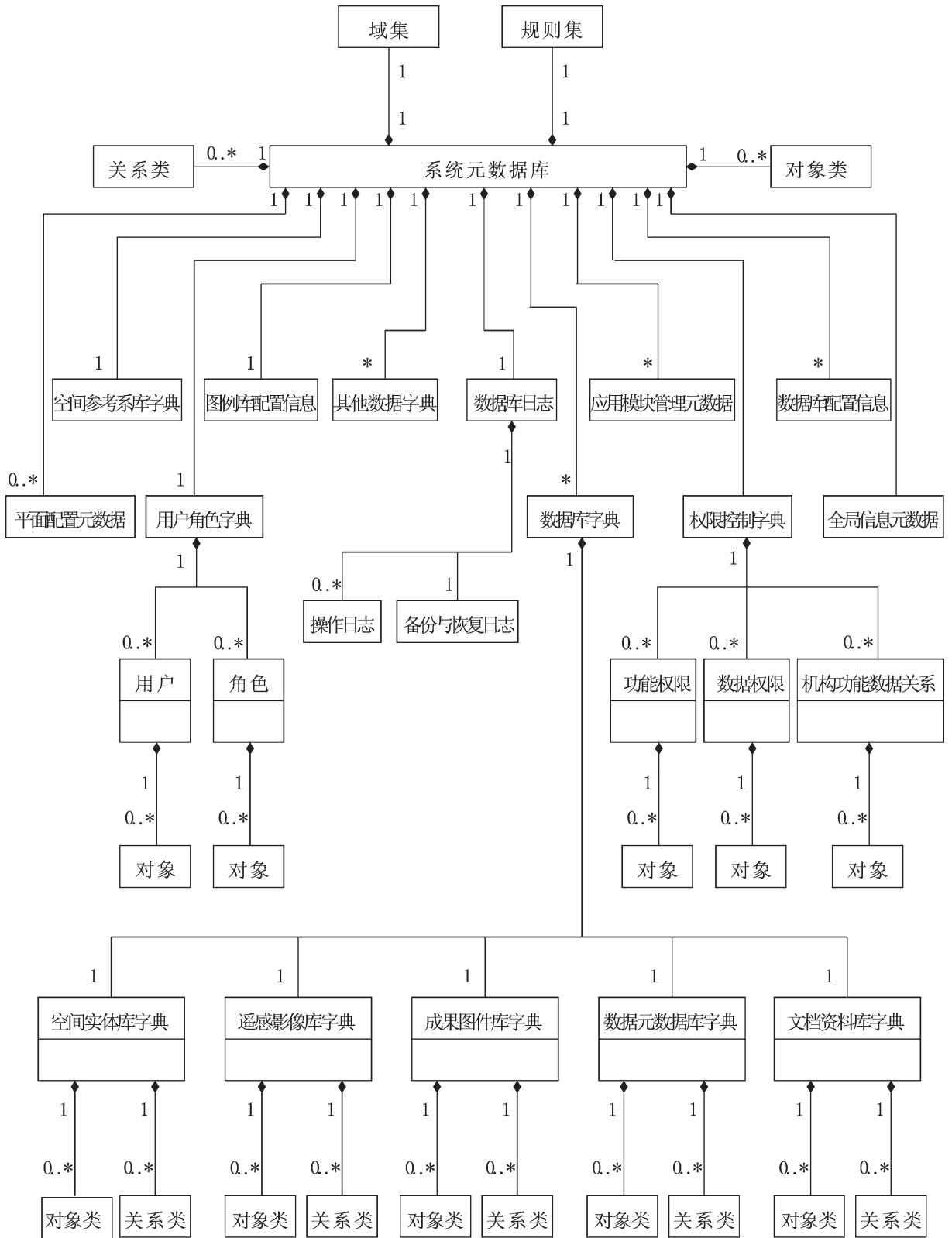


图 11 系统元数据库模型

Fig.11 The model of the system's metadata database

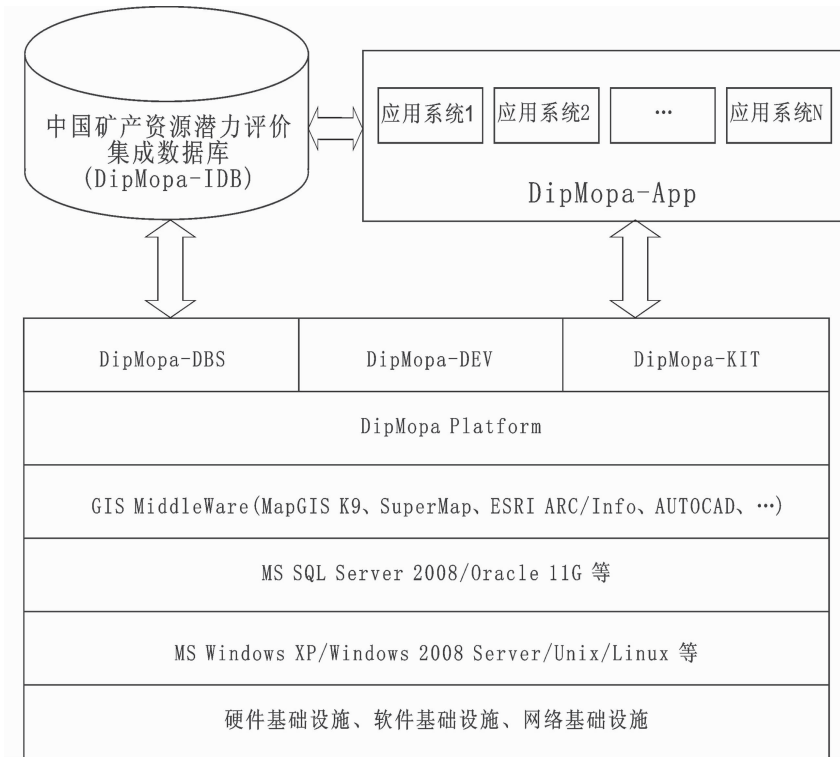


图 12 DipMopa 平台体系框架
Fig.12 The system structure of DipMopa platform

流程及方法技术[J]. 中国地质, 2012, 39(4): 1049-1061.

Zuo Qunchao, Yang Donglai, Ye Tianzhu. The development process and technique of the mineral resources potential evaluation data model in China[J]. Geology In China, 2012, 39(4): 1049-1061(in Chinese with English abstract).

[2] 左群超, 杨东来, 宋越, 等. 中国矿产资源潜力评价成果数据质量控制及方法技术[J]. 中国地质, 2013, 40(4): 1314-1328.

Zuo Qunchao, Yang Donglai, Song Yue, et al. The data quality control and technique of the mineral resources potential evaluation in China [J]. Geology in China, 2013, 40 (4): 1314-1328 (in Chinese with English abstract).

[3] 叶亚琴, 左泽均, 陈波. 面向实体的空间数据模型 [J]. 地球科学——中国地质大学学报, 2006, 31(5): 595-599.

Ye Yaqin, Zuo Zejun, Chen Bo. Orient-Entity Spatial Data Model [J]. Earth Science —— Journal of China University of Geosciences, 2006, 31(5): 595-599(in Chinese with English abstract).

[4] 左群超, 杨东来, 冯艳芳, 等. 矿产资源潜力评价数据模型丛书: 成矿地质背景研究数据模型[M]. 北京: 地质出版社, 2011.

Zuo Qunchao, Yang Donglai, Feng Yanfang, et al. China's National Mineral Resources Potential Evaluation: The Data Model of Metallogenic Geological Background Research [M]. Beijing: Geological Publishing House, 2011(in Chinese).

[5] 左群超, 杨东来, 陈郑辉, 等. 矿产资源潜力评价数据模型丛书:

成矿规律研究数据模型[M]. 北京: 地质出版社, 2011.

Zuo Qunchao, Yang Donglai, Chen Zhenghui, et al. China's National Mineral Resources Potential Evaluation: The Data Model of Metallogenic Regularities Research [M]. Beijing: Geological Publishing House, 2011(in Chinese).

[6] 左群超, 杨东来, 赵汀, 等. 矿产资源潜力评价数据模型丛书: 矿产预测研究数据模型[M]. 北京: 地质出版社, 2011.

Zuo Qunchao, Yang Donglai, Zhao Tin, et al. China's National Mineral Resources Potential Evaluation: The Data Model of Mineral prediction research [M]. Beijing: Geological Publishing House, 2011(in Chinese).

[7] 左群超, 杨东来, 张明华, 等. 矿产资源潜力评价数据模型丛书: 重力资料应用数据模型[M]. 北京: 地质出版社, 2011.

Zuo Qunchao, Yang Donglai, Zhang Minghua, et al. China's National Mineral Resources Potential Evaluation: The Data Model of Gravity Data Application [M]. Beijing: Geological Publishing House, 2011(in Chinese).

[8] 左群超, 杨东来, 黄旭钊, 等. 矿产资源潜力评价数据模型丛书: 磁测资料应用数据模型[M]. 北京: 地质出版社, 2011.

Zuo Qunchao, Yang Donglai, Huang Xuzhao, et al. China's National Mineral Resources Potential Evaluation: The Data Model of Magnetic Survey Data Application [M]. Beijing: Geological Publishing House, 2011(in Chinese).

- [9] 左群超, 杨东来, 吴轩, 等. 矿产资源潜力评价数据模型丛书: 化探资料应用数据模型[M]. 北京: 地质出版社, 2011.
Zuo Qunchao, Yang Donglai, Wu Xuan, et al. China's National Mineral Resources Potential Evaluation: The Data Model of Geochemical Data Application [M]. Beijing: Geological Publishing House, 2011(in Chinese).
- [10] 左群超, 杨东来, 于学政, 等. 矿产资源潜力评价数据模型丛书: 遥感资料应用数据模型[M]. 北京: 地质出版社, 2011.
Zuo Qunchao, Yang Donglai, Yu Xuezheng, et al. China's National Mineral Resources Potential Evaluation: The Data Model of Remote Sensing Data Application [M]. Beijing: Geological Publishing House, 2011(in Chinese).
- [11] 左群超, 杨东来, 李景朝, 等. 矿产资源潜力评价数据模型丛书: 自然重砂资料应用数据模型[M]. 北京: 地质出版社, 2013.
Zuo Qunchao, Yang Donglai, Li Jingchao, et al. China's National Mineral Resources Potential Evaluation: The Data Model of Natural Heavy Sand Data Application [M]. Beijing: Geological Publishing House, 2012(in Chinese).
- [12] 左群超, 杨东来. 矿产资源潜力评价数据模型丛书: 通用代码规定[M]. 北京: 地质出版社, 2012.
Zuo Qunchao, Yang Donglai. China's National Mineral Resources Potential Evaluation: The Universal Code Provisions [M]. Beijing: Geological Publishing House, 2012(in Chinese).
- [13] 左群超, 杨东来, 冯艳芳, 等. 矿产资源潜力评价数据模型丛书: 数据项下属词规定[M]. 北京: 地质出版社, 2012.
Zuo Qunchao, Yang Donglai, Feng Yanfang, et al. China's National Mineral Resources Potential Evaluation: The Data-item Subordinate-word Provisions [M]. Beijing: Geological Publishing House, 2012(in Chinese).

The integrated database model for mineral resources potential evaluation in China

ZUO Qun-chao¹, YE Ya-qin², WEN Hui³, SONG Yue¹, GE Zuo¹,
WANG Ying-chao¹, ZUO Ze-jun², YANG Dong-lai¹

(1. Development Research Center of China Geological Survey, Beijing 100037, China; 2. Information Engineering College of China University of Geosciences, Wuhan 430074, Hubei, China; 3. Sichuan Institute of Geological Survey, Chengdu 610081, Sichuan, China)

Abstract: Covering the metallogenic geological background, metallogenic regularity, prediction of mineral resources, gravity, magnetic, geochemical exploration, remote sensing, natural placer and other professional fields, The special research on China's mineral resources potential evaluation has gained huge amounts of achievements, and the amount of data has attained TB grade. The research and implementation of the integrated-database model of China's mineral resource potential evaluation, which integrates and utilizes the national basic data resource, constitute a very challenging task. The integrated-database model is foundation of building the mineral resource potential evaluation technology platform. The model aims to integrate the basic data and the high application, and also to link together the provincial, regional, national levels as well as maintain the proper functioning of the mineral resource potential evaluation at different scales. This paper systematically describes the integrated-database model of China's mineral resource potential evaluation and its concrete realization. This study has important practical significance and can play a guiding role in the national basic data resource construction.

Key words: China's mineral resources potential evaluation; data model; database model; data integration; integrated database model; UML diagram

About the first author: ZUO Qun-chao, male, born in 1964, senior engineer, engages in mineral resources potential evaluation, geological space data integration, and software development and platform design; E-mail: zuoqc163@163.com.