

# 雪峰造山带中段地质构造特征

柏道远 熊雄 杨俊 钟响 贾朋远 黄文义

(湖南省地质调查院, 湖南长沙410016)

**摘要:**雪峰造山带的地质构造特征认识尚存在较多分歧。通过构造剖面测制并结合区域地质调查,对雪峰造山带中段东部怀化—两丫坪地区的形变类型、变形时代、变形强度、剖面结构以及构造变形的运动学特征、成因机制和构造体制等进行了较全面的分析研究,取得以下主要认识和进展:(1)雪峰造山带中段形变类型主要有板劈理、折劈理、褶皱及与褶皱同走向的大型膝褶带、逆断裂、正断裂、右行走滑断裂等;(2)加里东运动和早中生代构造运动(印支运动与早燕山运动)中均存在明显的挤压变形,构造体制均为NW—NWW向挤压,形成NE—NNE向褶皱和逆断裂,加里东运动尚形成了板劈理和大型膝褶带;(3)雪峰造山带中段以溆浦—靖州断裂为界分为东带和西带,分别为加里东期区域雪峰逆冲推覆构造的根带和中带。东带板劈理发育,西带板劈理不发育且上古生界与下伏地层产状相近,表明加里东运动中东带变形强度明显大于西带,不整合特征、抬升幅度、逆冲断裂的发育特征等表明早中生代构造运动中东带变形较强,而西带变形较弱;(4)劈理优势倾向以及褶皱轴面和逆断裂的倾向,反映雪峰造山带东带加里东运动和早中生代构造运动中均具有背冲构造样式,但早中生代背冲构造的中轴相对加里东期向西迁移25 km以上;(5)南华纪早期溆浦—靖州断裂以东大幅伸展断陷并接受巨厚沉积,晚古生代期间断裂东侧大幅伸展沉降而构成湘中沉积盆地的西边界,反映雪峰造山带东带为一块体强度低的构造薄弱带,这是其变形强度大于西带及成为雪峰推覆构造根带的主要原因。

**关键词:**雪峰造山带中段;加里东运动;早中生代构造运动;NW—NWW向挤压;溆浦—靖州断裂;构造分带;背冲构造  
**中图分类号:** P548; P534 **文献标志码:** A **文章编号:** 1000-3657(2014)02-0399-20

雪峰造山带属江南造山带西南段,位于扬子陆块与华夏陆块之间,与华南板块地质构造演化密切相关,因而长期为地质学者所重视<sup>[1-14]</sup>。前人对雪峰造山带构造变形已进行过许多研究,取得大量成果<sup>[15-32]</sup>,但在造山带结构组成、变形样式、构造变形与构造隆升的时代等问题的认识上仍存在分歧,如李仲东等<sup>[33]</sup>提出加里东期古褶皱样式为近平卧褶皱,但张进等<sup>[34]</sup>研究认为造山带西部加里东褶皱为直立宽缓褶皱;丘元禧等<sup>[8]</sup>、丁道桂等<sup>[35,36]</sup>强调印支—燕山运动期间向西的逆冲,丁道桂等还认为雪峰山不存在加里东运动的角度不整合<sup>[36]</sup>,但张进等<sup>[34]</sup>认为雪峰造山带中南段构造变形发生在早古生代,早中生代构造运动主要表现为燕山期的左行走滑;

关于雪峰(江南)造山带的形成或隆起时代有元古宙<sup>[37]</sup>、加里东期<sup>[34]</sup>、早中生代<sup>[6,35,36,38]</sup>以及加里东期和早中生代构造叠加<sup>[8,39,40]</sup>等多种观点。

笔者最近对雪峰造山带中段东部(怀化以东地区)进行了较详细的地质构造调查,对该地区的构造变形类型、变形时代、构造变形的运动特征及成因机制等有了进一步认识。

## 1 区域地质背景

雪峰造山带走向自南而北由NNE向逐渐转变为EW向,总体呈向北西凸出的弧形展布。造山带北西边界为慈利—保靖断裂,南东大致以前泥盆纪地层和上古生界的界线与湘中盆地分界(图1)。带

收稿日期:2013-05-23; 改回日期:2013-09-09

基金项目:中国地质调查局项目(1212011120793、1212010811032、1212011220750-02)联合资助。

作者简介:柏道远,男,1967年生,研究员级高级工程师,长期从事区域地质调查与基础地质研究; E-mail: daoyuanbai@sina.com。

内主要出露新元古代冷家溪群、板溪群、南华系和下古生界,少量上古生界,并有中生代的洞庭盆地、沅麻盆地、靖州盆地等叠覆其上。雪峰造山带及边缘自北西往南东依次发育倾向SE的慈利—保靖、怀化—沅陵、溆浦—靖州断裂,以及倾向NW的通道—安化、城步—新化断裂等5条主干逆断裂,组成区域背冲构造样式<sup>[21,24]</sup>。

本文研究区域为雪峰造山带中段的怀化—两

丫坪地区,资料主要来源于1:25万区域地质调查和构造剖面观测(图2)。

怀化—两丫坪地区主要出露地层由老到新为:新元古代板溪群、南华系—震旦系、寒武系—志留系、泥盆系—下三叠统、上三叠统—中侏罗统、白垩系等,另有新元古代冷家溪群于东部石桥铺少量出露。其中冷家溪群为活动陆缘碎屑沉积,板溪群—南华系为裂谷盆地火山—碎屑沉积,震旦系—下奥陶

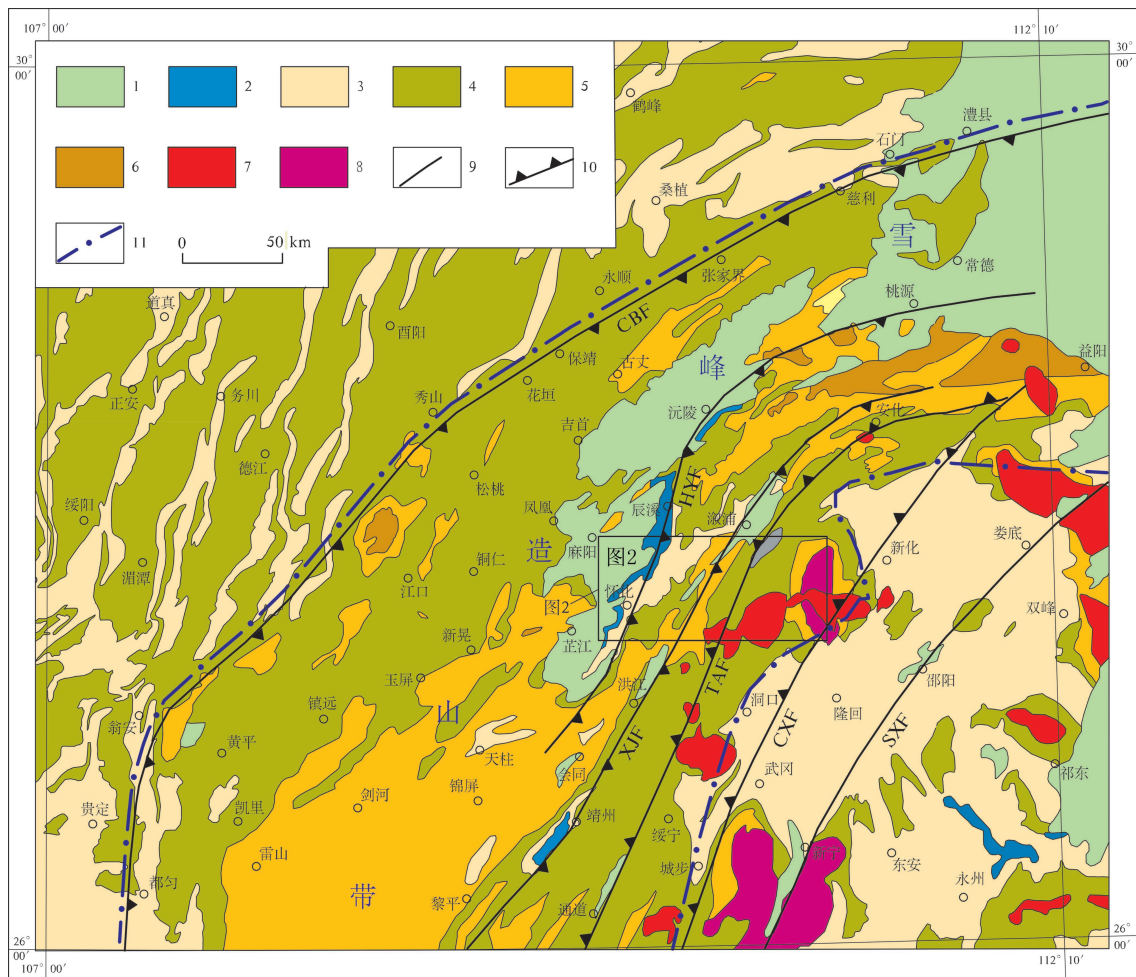


图1 雪峰造山带地质构造略图

- 1—白垩系—古近系;2—上三叠统—侏罗系;3—泥盆系—中三叠统;4—南华系—志留系;5—新元古代板溪群;
- 6—新元古代冷家溪群;7—中生代花岗岩;8—加里东期花岗岩;9—主要断裂;10—主要逆断裂,齿向示断裂倾向;
- 11—雪峰构造带边界;CBF—慈利—保靖断裂;HYF—怀化—沅陵断裂;XJF—溆浦—靖州断裂;
- TAF—通道—安化断裂;CXF—城步—新化断裂;SXF—邵阳—新宁断裂

Fig.1 Geological sketch map of Xuefeng tectonic belt

- 1—Cretaceous—Paleogene; 2—Upper Triassic—Middle Jurassic; 3—Devonian—Middle Triassic; 4—Nanhuan—Silurian;
- 5—Neoproterozoic Banxi Group; 6—Neoproterozoic Lengjiaxi Group; 7—Mesozoic granitoid; 8—Caledonian granitoid;
- 9—Major fault; 10—Major thrust fault, tine indicating dip direction; 11—Boundary of Xuefeng tectonic belt;
- CBF—Cili—Baojin fault; HYF—Huaihua—Yuanling fault; XJF—Xupu—Jinzhou fault; TAF—Tongdao—Anhua fault;
- CXF—Chengbu—Xinhua fault; SXF—Shaoyang—Xinning fault

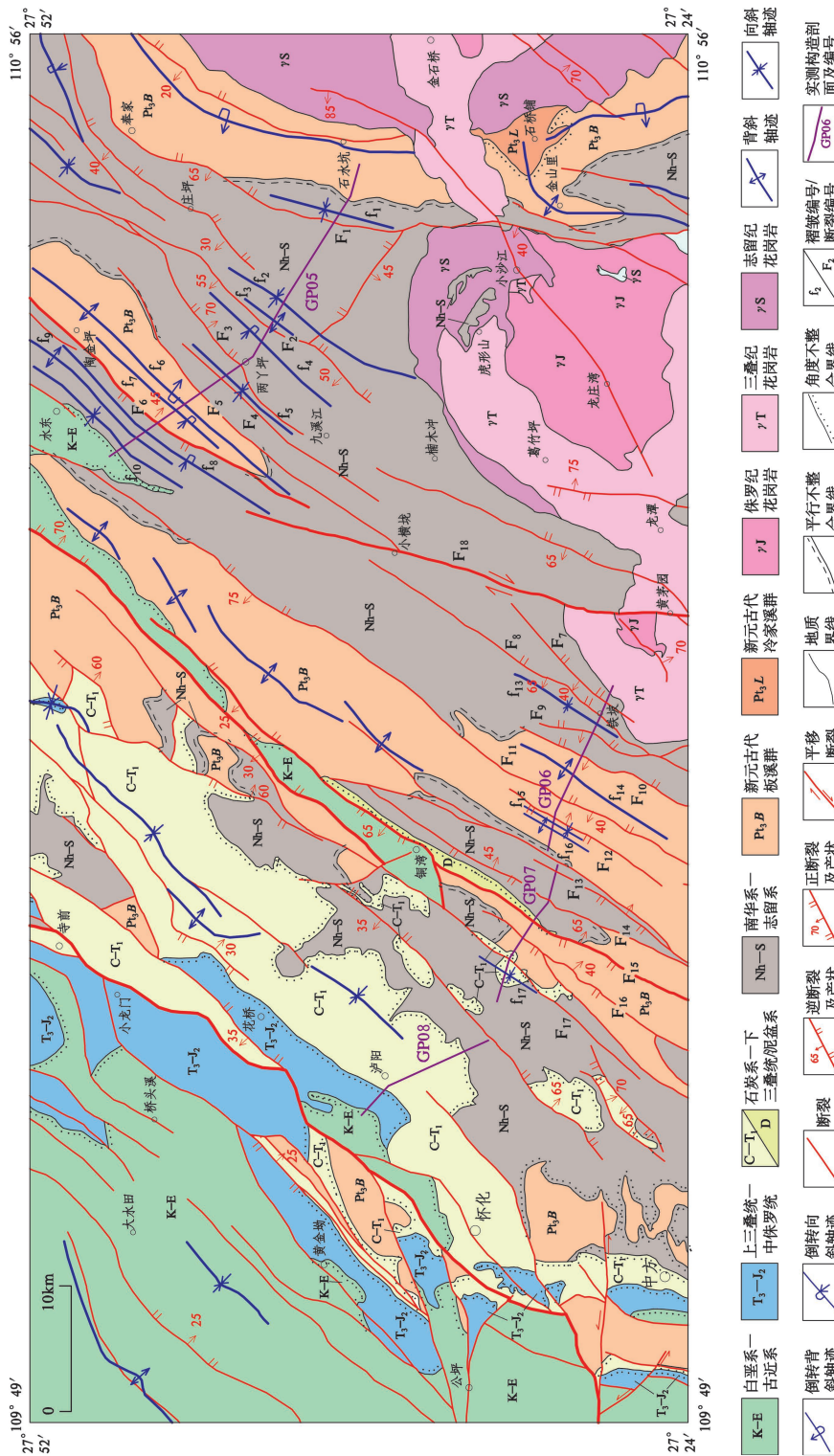


图2 怀化—两丫坪一带地质构造略图

f<sub>1</sub>—黄古坪向斜; f<sub>2</sub>—风箱坪向斜; f<sub>3</sub>—阳家溪背斜; f<sub>4</sub>—岩水冲向斜; f<sub>5</sub>—梅子溪向斜; f<sub>6</sub>—流水冲背斜; f<sub>7</sub>—溪岩向斜; f<sub>8</sub>—冷水溪向斜; f<sub>9</sub>—烂泥湾背斜; f<sub>10</sub>—九排溪向斜; f<sub>11</sub>—黑岩湾向斜; f<sub>12</sub>—清溪山背斜; f<sub>13</sub>—新屋向斜; f<sub>14</sub>—牛耕田背斜; f<sub>15</sub>—新建向斜; f<sub>16</sub>—新建背斜; f<sub>17</sub>—下平安断裂; f<sub>18</sub>—两丫坪断裂; f<sub>19</sub>—梅子溪断裂; f<sub>20</sub>—叶子洞断裂; f<sub>21</sub>—龙王江断裂; f<sub>22</sub>—两利田断裂; f<sub>23</sub>—铁坡断裂; f<sub>24</sub>—板溪洞断裂; f<sub>25</sub>—板溪洞断裂; f<sub>26</sub>—石宝断裂; f<sub>27</sub>—坳背断裂; f<sub>28</sub>—新路河断裂; f<sub>29</sub>—新龙断裂; f<sub>30</sub>—黄茅园断裂; f<sub>31</sub>—店上断裂(溆浦—靖州断裂); f<sub>32</sub>—磨田断裂; f<sub>33</sub>—新建断裂; f<sub>34</sub>—黄茅园断裂; f<sub>35</sub>—Huanggungping syncline; f<sub>36</sub>—Fengxiangping syncline; f<sub>37</sub>—Yangjiaxi anticline; f<sub>38</sub>—Yanshuichong syncline; f<sub>39</sub>—Meizixi syncline; f<sub>40</sub>—Liushuichong anticline; f<sub>41</sub>—Xiyian syncline; f<sub>42</sub>—Lengshuixi syncline; f<sub>43</sub>—Lamiwan anticline; f<sub>44</sub>—Youpaixi syncline; f<sub>45</sub>—Heyiwan syncline; f<sub>46</sub>—Qingxishan anticline; f<sub>47</sub>—Xinwu syncline; f<sub>48</sub>—Niugengting anticline; f<sub>49</sub>—Xinjian syncline; f<sub>50</sub>—Xiamaoping fault; f<sub>51</sub>—Xiaping fault; f<sub>52</sub>—Liangyaping fault; f<sub>53</sub>—Meizixi fault; f<sub>54</sub>—Yezidong fault; f<sub>55</sub>—Longwangjiang fault; f<sub>56</sub>—Tiepo fault; f<sub>57</sub>—Banxijie fault; f<sub>58</sub>—Banxidong fault; f<sub>59</sub>—Shibao fault; f<sub>60</sub>—Aobeilong fault; f<sub>61</sub>—Xinluhe fault; f<sub>62</sub>—Dalongtan fault; f<sub>63</sub>—Dianshang fault(Xipu—Jingzhou fault); f<sub>64</sub>—Motian fault; f<sub>65</sub>—Xinjian fault; f<sub>66</sub>—Huangmaoyuan fault

统为被动大陆边缘盆地陆源碎屑夹少量碳酸盐、硅质沉积,中奥陶统一志留系为前陆盆地砂、泥质沉积,泥盆系一下三叠统为陆表海碳酸盐、陆源碎屑夹硅质沉积,上三叠统一中侏罗统为陆相挤压类前陆盆地碎屑沉积<sup>[24]</sup>,白垩系为陆相断陷盆地碎屑沉积。

雪峰构造带东缘发育志留纪、三叠纪、侏罗纪花岗岩,分别与加里东运动、印支运动和早燕山运动造成的挤压逆冲、地壳叠置增厚有关,侏罗纪花岗岩还与深部后造山伸展作用有关<sup>[41]</sup>。

研究区经历了武陵、加里东、印支、早燕山等几次主要构造运动,分别造成板溪群与冷家溪群、上古生界与前泥盆系、上三叠统与上古生界、白垩系与侏罗系(或前白垩系)之间的角度不整合(图2)。此外,南华系与板溪群之间存在局部沉积间断或不整合,为雪峰运动的伸展所致<sup>[42,43]</sup>。怀化一两丫坪一带发育大量NE向(局部NNE向)褶皱和同走向断裂,主要形成于加里东运动、印支运动和早燕山运动。

## 2 构造形变

本文自东向西测制了桐木溪—杨柳江、铁坡—石宝、新路河—新建、陈家园—田坪等4条构造剖面(图3~6),较全面揭示了雪峰造山带中段东部的主要构造变形特征。以下主要以构造剖面为例,结合近年来1:25万区域地质调查的地质构造成果(图2),重点分析和阐述研究区加里东期和早中生代(印支期和早燕山期)构造形变特征,同时简要介绍其他时代或时代不确定构造形变。

### 2.1 加里东期构造形变

加里东期构造形变主要有板劈理、褶皱、膝褶带和逆断裂。

#### 2.1.1 加里东期板劈理

剖面上板劈理广泛发育于店上断裂 $F_{15}$ (溁浦—靖州断裂)以东的前泥盆纪地层中,区域上上古生界及以上地层中不发育,表明其形成于加里东期(冷家溪群分布局限,其武陵期劈理本文不予研究)。此外,店上断裂以西包括板溪群在内的前泥盆纪地层中劈理不发育,表明断裂两侧挤压强度存在显著差异(详见后文)。

板劈理的发育程度主要与岩性有关,泥岩(板岩)和粉砂质泥岩劈理最为发育,如石宝西面砖墙

湾组板岩(图4-g,7-a)、烂泥湾长安组块状板岩(图7-b)中发育密集而稳定的板劈理。长安组和南沱组的块状含砾砂质泥岩中劈理较发育,但连续性较差(图7-e)。砂岩和灰岩、白云岩中劈理一般不发育或发育较差。

板劈理走向较稳定,一般呈NE—NNE走向,与构造线或岩层走向总体一致。但劈理倾向和倾角具较多变化(图3~6),大多陡倾甚至直立(图3-a、c、e、g、i、l,4-c、e~k),部分倾角中等(图3-b、d、k,4-b、d,5-a、b)。板劈理与层面产状关系较复杂,或呈中等—小角度相交(图3-c~e、i、k、l,4-c、f、h、j);或呈大角度—垂直相交(图3-a,4-b、d、e、g),部分甚至呈反角度相交(图3-b、4-k、5-b)。

板劈理产状与诸多因素有关,主要有:①区域近水平挤压作用导致劈理产状以陡倾为主、劈理走向与构造线或岩层走向总体一致。②褶皱核部或岩层产状平缓处的劈理与层面垂直或大角度相交,翼部或岩层产状陡倾处的劈理与层面小角度相交;褶皱变形强度低时轴面与层面交角较大,强度高时则交角小,如桐木溪—杨柳江剖面西部岩门寨组紧闭倒转褶皱段的劈理与层面交角极小(图3-i、k、l)。③强、弱岩层互层可明显控制局部劈理的发育特征,如烂泥湾西面牛蹄塘组炭质页岩与粉砂质页岩互层时,前者劈理发育强度远大于后者(图7-d)。④早中生代变形叠加会使先期劈理面和层面旋转而导致产状变化。如火石冲膝褶带( $k_4$ )内板劈理有别于周围及区域劈理的NE—NNE走向而呈EW走向,可能系加里东期NE向劈理在中生代构造变形中岩层旋转所致(图8)。⑤水平滑脱与推覆派生倾向运移方向的主压应力,使得板劈理背向逆冲方向倾斜(图4-k,5-b)。

顺便指出,层面与劈理的产状关系是指示强变形区岩层顶面朝向即识别岩层产状倒转与否的重要构造标志,因此本文在构造剖面观测中对层劈关系进行了连续的观测(图3~5),结合标志层和地层层序的把握,客观地厘定了剖面结构。

#### 2.1.2 加里东期褶皱

怀化—两丫坪地区规模褶皱发育(图2)。南部褶皱总体呈NNE走向,北部因向雪峰造山带北段过渡而转为NE走向。除怀化北东面上古生界中褶皱形成于中生代外,其他褶皱卷入地层为板溪群一下

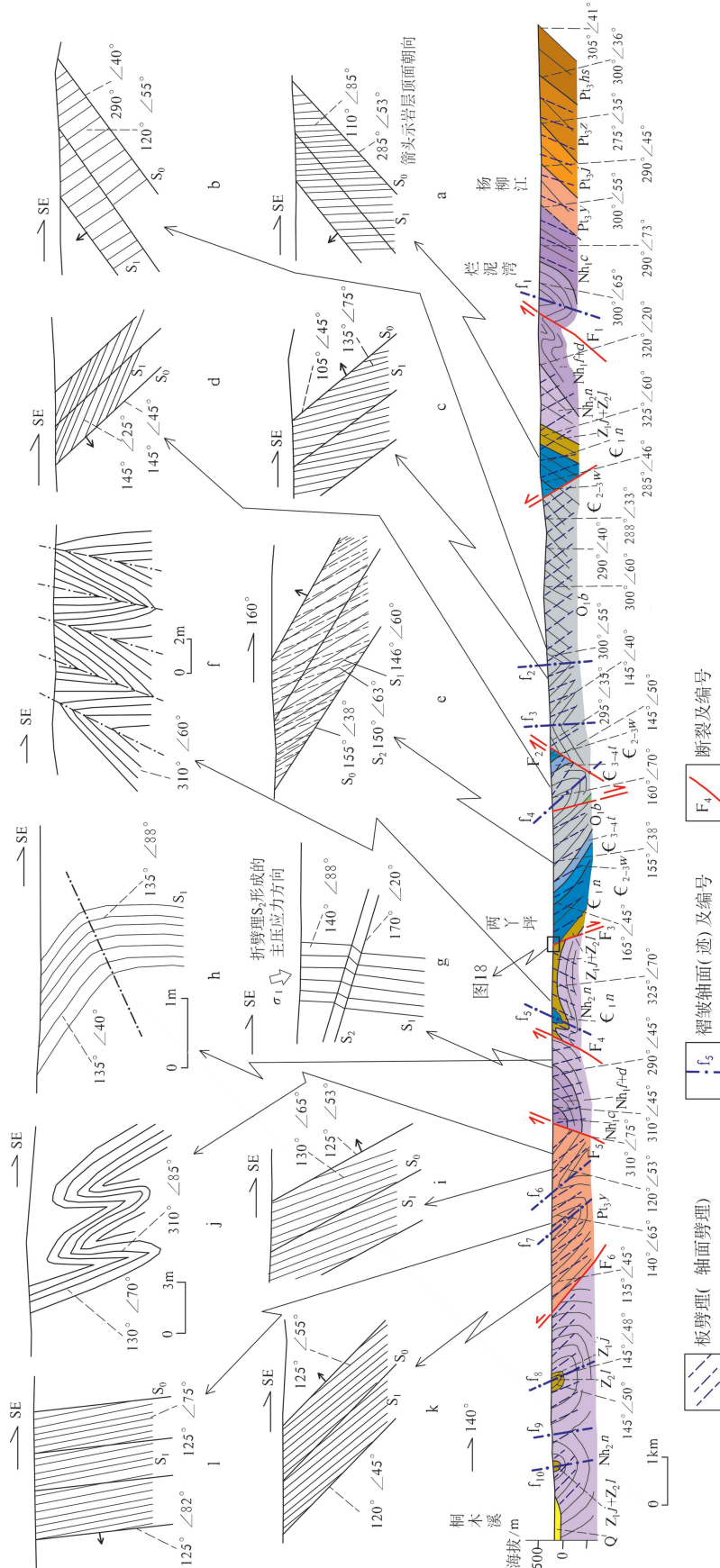


图3 桐木溪—杨柳江实测构造剖面(GP05)(位置见图2)

O<sub>1b</sub>—早奥陶世白水溪组; C<sub>3-1</sub>I—寒武纪探溪组; C<sub>3-3</sub>W—寒武纪污泥塘组; C<sub>1n</sub>I—早寒武世牛蹄塘组; Z<sub>2</sub>I—晚震旦世留茶坡组; Z<sub>1</sub>I—早震旦世金家洞组; Nh<sub>2</sub>n—晚南华世南沱组; Nh<sub>1</sub>c—早南华世大塘坡组; Nh<sub>1</sub>f—早南华世富禄组; Nh<sub>1</sub>g—早南华世架田组; Pt<sub>5</sub>z—砖墙弯组; Pt<sub>4</sub>s—黄狮洞组; S<sub>0</sub>—岩层面; S<sub>1</sub>—早期板劈理; S<sub>2</sub>—后期折劈理; S<sub>3</sub>—后期折劈理; 断裂和褶皱名称同图2

Fig. 3 Tongmuxi-Yangliujiang tectonic section (GP05) (for location see Fig.2)

O<sub>1b</sub>—Early Ordovician Baishuixi Formation; C<sub>3-1</sub>I—Cambrian Tanxi Formation; C<sub>3-3</sub>W—Cambrian Wunitang Formation; C<sub>1n</sub>I—Cambrian Niutitang Formation; Z<sub>2</sub>I—Late Sinian Liuchapo Formation; Z<sub>1</sub>I—Early Sinian Jinjiadong Formation; Nh<sub>2</sub>n—Late Nanhuan Nantuo Formation; Nh<sub>1</sub>d—Early Nanhuan Datangpo Formation; Nh<sub>1</sub>f—Early Nanhuan Fulu Formation; Nh<sub>1</sub>c—Early Nanhuan Chang'an Formation; Pt<sub>5</sub>z—Neoproterozoic Yanmenzhai Formation; Pt<sub>4</sub>y—Neoproterozoic Jiajiatian Formation; Pt<sub>4</sub>z—Neoproterozoic Zhuanqiangwan Formation; Pt<sub>4</sub>s—Neoproterozoic Huangshidong Formation; S<sub>0</sub>—Bedding plane; S<sub>1</sub>—Early slaty cleavage; S<sub>2</sub>—Late crenulation cleavage; names of faults and folds as for Fig.2



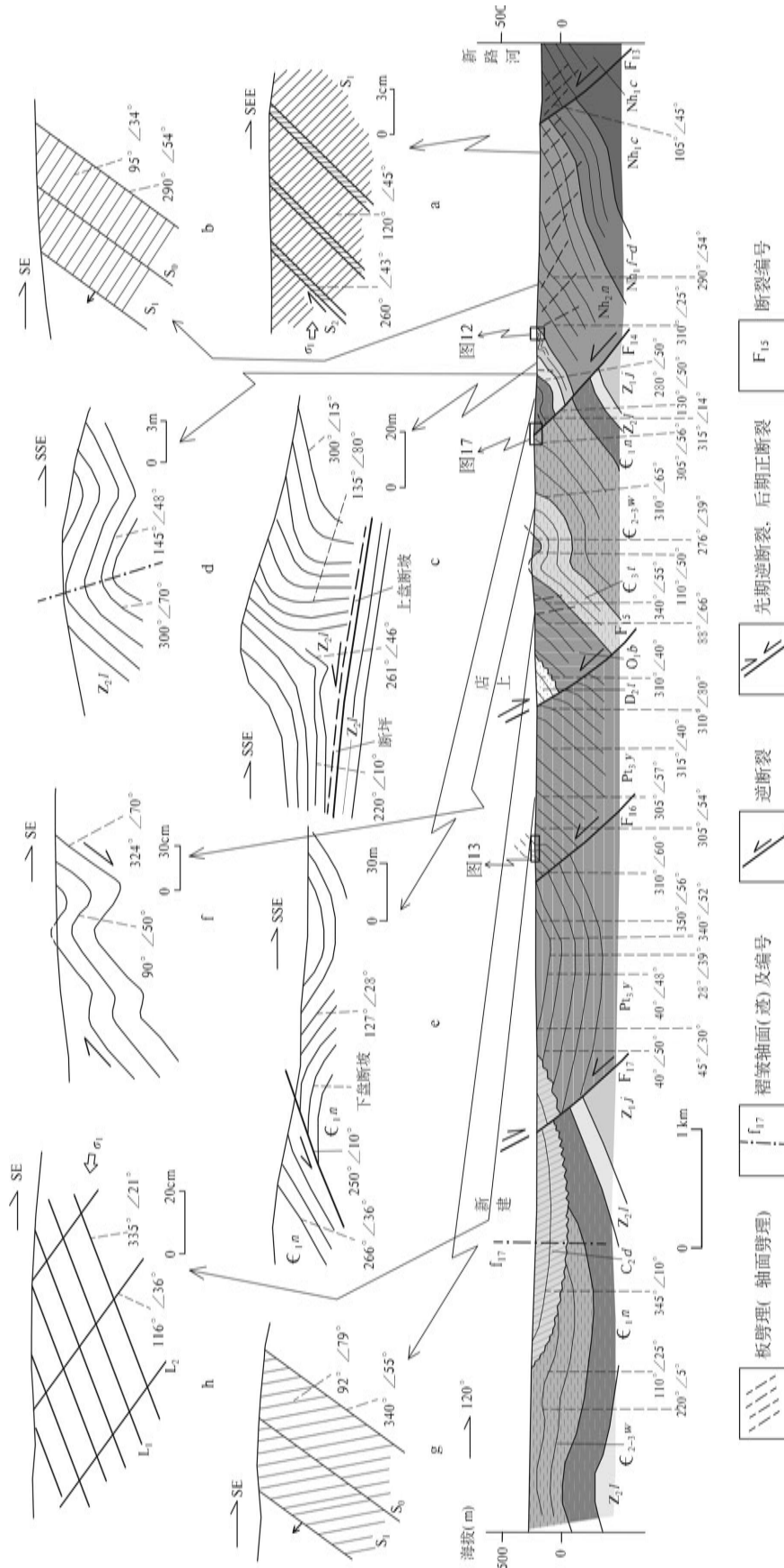


图5 新路河—新建实测构造剖面(GP07)(位置见图2)

C<sub>2</sub>d—晚石炭世大铺组; D<sub>2</sub>f—中泥盆世跳马洞组; S<sub>0</sub>—岩层面; S<sub>1</sub>—早期板劈理; S<sub>2</sub>—后期折劈理;  
其他地层代号说明同图3, 断裂和褶皱名称同图2

Fig.5 Xinluhe-Xinjian tectonic section (GP07) (for location see Fig. 2)

C<sub>2</sub>d—Late Carboniferous Dapu Formation; D<sub>2</sub>f—Middle Devonian Tiaomajian Formation; S<sub>0</sub>—Bedding plane; S<sub>1</sub>—Early slaty cleavage; S<sub>2</sub>—Late crenulation cleavage.  
See Fig.3 for other stratigraphic codes, names of faults and folds as for Fig.2

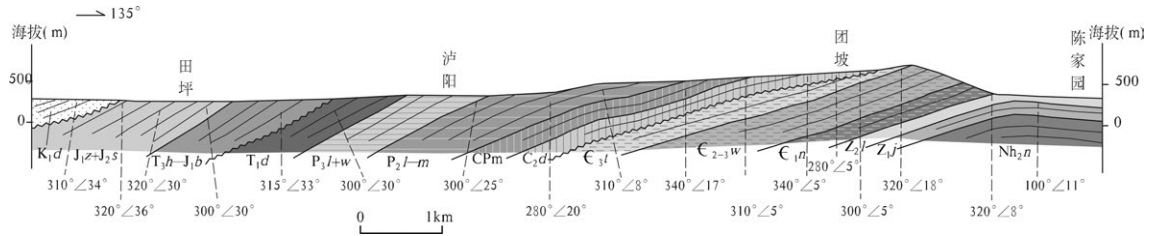


图6 陈家园—田坪构造剖面图(GP08)(位置见图2)

K<sub>1d</sub>—早白垩世东井组;J<sub>2s</sub>—中侏罗世沙溪庙组;J<sub>1z</sub>—早侏罗世自流井组;T<sub>3h</sub>-J<sub>1b</sub>—晚三叠世火把冲组—早侏罗世白田坝组;T<sub>1d</sub>—早三叠世大冶组;P<sub>3l+w</sub>—晚二叠世龙潭组和吴家坪组;P<sub>2l-m</sub>—中二叠世梁山组—茅口组;CPm—晚石炭世—早二叠世马平组;C<sub>2d</sub>—晚石炭世大埔组;其他地层代号说明同图3

Fig.6 Chenjiayuan-Tianping tectonic section (GP08) (for location see Fig. 2)

K<sub>1d</sub>-Early Cretaceous Dongjin Formation; J<sub>2s</sub>-Middle Jurassic Shaximiao Formation; J<sub>1z</sub>-Early Jurassic Ziliujin Formation; T<sub>3h</sub>-J<sub>1b</sub>-Late Triassic Huobachong Formation-Early Jurassic Baitianba Formation; T<sub>1d</sub>-Early Triassic Daye Formation; P<sub>3l+w</sub>-Late Permian Longtan Formation and Wujiaping Formation; P<sub>2l-m</sub>-Middle Permian Liangshan Formation-Maokou Formation; CPm-Late Carboniferous-Early Permian Maping Formation; C<sub>2d</sub>-Late Carboniferous Dapu Formation; See Fig.3 for other stratigraphic codes

古生界,主要形成于加里东期。加里东期褶皱多数为轴面近直立的中常—开阔褶皱,部分为紧闭倒转褶皱。褶皱翼部受断裂破坏常残缺不全(图3~4)。

桐木溪—杨柳江构造剖面(GP05)上规模褶皱多呈NE走向。褶皱形态不一,以直立中常褶皱(f<sub>2</sub>、f<sub>3</sub>、f<sub>9</sub>、f<sub>10</sub>)和紧闭倒转褶皱(f<sub>4</sub>、f<sub>6</sub>、f<sub>7</sub>、f<sub>8</sub>)为主,个别为中常斜歪褶皱(f<sub>1</sub>)(图3)。

铁坡—石宝构造剖面(GP06)上规模褶皱一般呈NNE走向(图2),褶皱两翼常被断裂切割;多为直立中常—开阔褶皱(图4)。其中黑岩湾向斜f<sub>13</sub>和清溪山背斜f<sub>4</sub>规模大,其他规模较小(f<sub>11</sub>、f<sub>12</sub>)或为清溪山背斜的次级褶皱(f<sub>16</sub>、f<sub>15</sub>)。

除上述较大规模褶皱外,尚发育大量露头尺度的以岩层为变形面的小褶皱,褶皱枢纽走向均为NE-NNE向,与规模褶皱一致。小褶皱或紧闭(图3-f、j,9),或开阔、平缓(图4-d~f,10~11),或紧闭与开阔者相伴产出(图12)。从产出部位及与规模褶皱关系来看,这些小褶皱有的为规模褶皱弯滑作用导致顺层剪切所致(图4-d~f,10~11);有的为块体滑移—推覆过程中沿软弱滑脱层滑动所致(图3-f、j,12)。如新路河西面金家洞组中多个小褶皱(图12)的特征反映其与金家洞组板岩层底部向NW的滑脱运移有关;店上西面岩门寨组中大型挠曲(图5,13)的位态反映早期向NWW的逆冲—推覆运动程式。此外,清溪山背斜f<sub>4</sub>东翼次级褶皱内尚见层面弯曲形成的窗棂构造(图10,7-g)。

除岩层变形褶皱外,先期劈理面也可因叠加变

形而形成褶皱。如两丫坪西面长安组劈理面变形褶皱(图3-h,7-c),从产状特征来看可能为加里东运动后期重力滑动作用所致。

判定上述褶皱为加里东期依据主要有:①褶皱伴生非常发育的板劈理,且褶皱强度与层劈夹角明显相关,表明褶皱与加里东期板劈理为同一构造事件产物。②劈理发育特征可明确指示部分褶皱形成于加里东运动,如清溪山背斜东翼次级褶皱不同岩层产状的不同部位板劈理产状一致并直立(图10),表明褶皱形成于劈理之前,并指示加里东运动中先后形成褶皱和劈理的递进变形过程。新路河西面金家洞组中褶皱中不同部位劈理产状一致(图12),反映出同样信息。从次级褶皱与高级次规模褶皱的相关性考虑,规模褶皱主要也应形成于加里东期。

### 2.1.3 加里东期膝褶带

于铁坡—石宝构造剖面(GP06)西段新发现多个走向NNE(与区域构造线走向一致)不同规模的膝褶带(雪峰造山带以前未见报道),自北西往南东依次有黄香坪膝褶带k<sub>1</sub>(带宽270 m)、谢家坡膝褶带k<sub>2</sub>(带宽160 m)、牛耕田膝褶带k<sub>3</sub>(带宽50 m)和火石冲膝褶带k<sub>4</sub>(带宽150 m)等(图4)。各膝褶带位于清溪山背斜f<sub>4</sub>的西翼,带内岩层产状(近)直立,带外岩层一般以50°左右角度倾向NWW,膝折面(轴面)倾向SEE(图14)。黄香坪膝褶带西缘尚见次级膝折(图15)。膝褶带k<sub>1</sub>(图15)、k<sub>2</sub>和带k<sub>3</sub>(图14)内劈理产状与带外劈理一致,表明其与劈理都





a—砖墙湾组中层面 ( $S_0$ ) 与板劈理 ( $S_1$ ), 位置同图4g



b—长安组中板劈理, 位于图3烂泥湾



c—南沱组板劈理面变形褶皱, 位置同图3-h



d—牛蹄塘组层面与劈理关系, 位置同图3-a



e—南沱组中板劈理 ( $S_1$ ) 与折劈理 ( $S_2$ ), 位置同图5-a



f—岩门寨组中层面与节理, 位置同图5-h



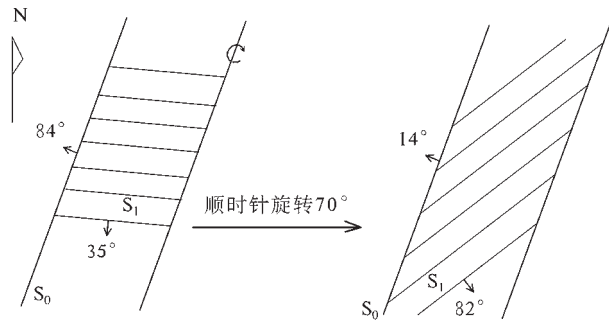
g—岩门寨组中砂岩与板岩接触面上窗棂构造, 位置同图10



h—留茶坡组内逆冲推覆构造, 位置同图5-c

图7 雪峰造山带中段典型构造变形

Fig.7 Typical tectonic deformations in the middle segment of Xuefeng orogenic belt



现今产状 (改造后产状) 恢复后的加里东运动后产状

图8 火石冲膝褶带 (k<sub>4</sub>) 内板劈理EW走向成因解释 (位置见图4)

S<sub>0</sub>—层面; S<sub>1</sub>—板劈理

Fig.8 Genetic interpretation of EW-trending slaty cleavage in Huoshichong kink zone (for location see Fig.4)  
S<sub>0</sub>-Bedding plane; S<sub>1</sub>-Slaty cleavage

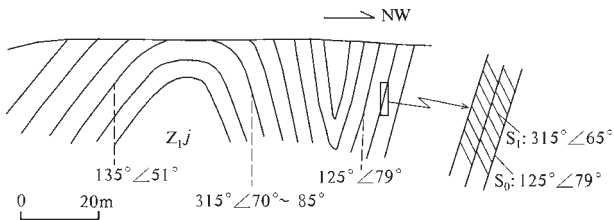


图9 铁坡背斜及西翼次级褶皱 (位置见图4)

S<sub>0</sub>—层面; S<sub>1</sub>—板劈理; Z<sub>1j</sub>—早震旦世家洞组

Fig.9 Tiepo anticline and secondary fold in the western limb (for location see Fig.4)

S<sub>0</sub>-Bedding plane; S<sub>1</sub>-Slaty cleavage; Z<sub>1j</sub>-Early Sinian Jinjiadong Formation

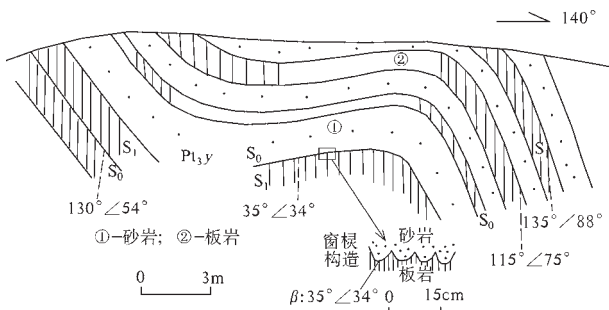


图10 清溪山背斜 f<sub>14</sub> 东翼次级褶皱 (位置见图4)

S<sub>0</sub>—层面; S<sub>1</sub>—板劈理; Pt<sub>3y</sub>—新元古代岩门寨组

Fig.10 Secondary folds in the eastern limb of Qingxishan anticline (f<sub>14</sub>) (for location see Fig.4)

S<sub>0</sub>-Bedding plane; S<sub>1</sub>-Slaty cleavage; Pt<sub>3y</sub>-Neoproterozoic Yanmenzhai Formation

形成于加里东期并略早于劈理,反映出加里东运动的递进变形过程。

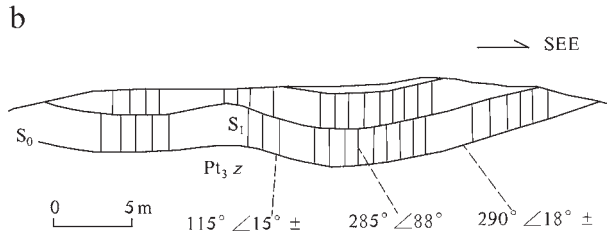
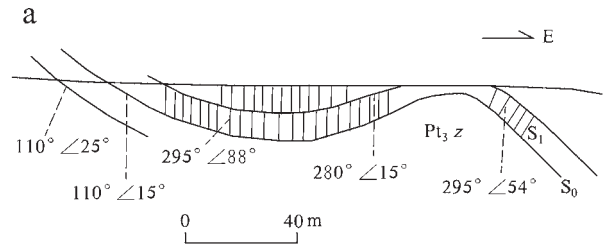


图11 清溪山背斜 f<sub>14</sub> 核部次级褶皱及劈理产状 (位置见图4)

S<sub>0</sub>—层面; S<sub>1</sub>—板劈理; Pt<sub>3z</sub>—新元古代砖墙湾组; a中的褶皱位于b中褶皱的东侧

Fig.11 Secondary folds and attitude of cleavages in the eastern limb of Qingxishan anticline (for location see Fig.4)

S<sub>0</sub>-Bedding plane; S<sub>1</sub>-Slaty cleavage; Pt<sub>3z</sub>-Neoproterozoic Zhuangqiangwan Formation. The folds for (a) lie to the east of (b)

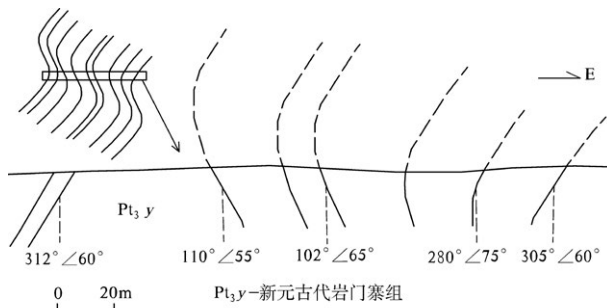


图13 岩门寨组中岩层产状变化及其成因解释 (大型挠曲) (位置见图5)

Fig.13 Bedding attitude change in Yanmenzhai Formation and its genetic interpretation through large flexure (for location see Fig.5)

### 2.1.4 加里东期逆断裂

受多期构造运动影响,怀化—两丫坪地区不同性质和不同方向的断裂广泛发育(图2)。其中与褶皱同走向的NE-NNE向断裂最为重要,其数量多、规模大,与褶皱共同构成区内的主体构造。

NE-NNE向加里东期断裂均为逆断裂,代表性断裂有桐木溪—杨柳江构造剖面中(图3)的溪茅坪断裂F<sub>1</sub>、梅子溪断裂F<sub>4</sub>和龙王江断裂F<sub>6</sub>,铁坡—石宝

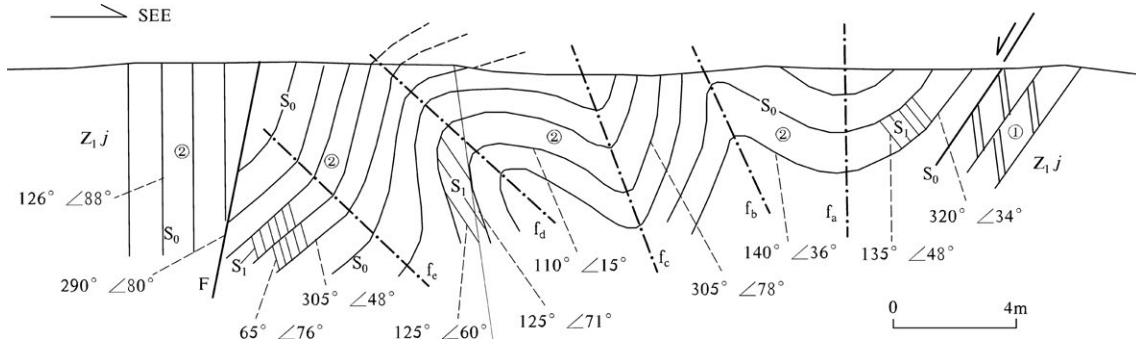


图12 金家洞组下部褶皱(位置见图5)

①—白云岩;②—炭质板岩、硅质板岩、板岩;S<sub>0</sub>—层面;S<sub>1</sub>—板劈理;Z<sub>1j</sub>—早震旦世金家洞组

Fig.12 Folds in the lower part of Jinjiadong Formation (for location see Fig.5)

①—Dolomite; ②—Carbonaceous slabstone, silicon slabstone and slabstone; S<sub>0</sub>—Bedding plane; S<sub>1</sub>—Slaty cleavage; Z<sub>1j</sub>—Early Sinian Jinjiadong Formation

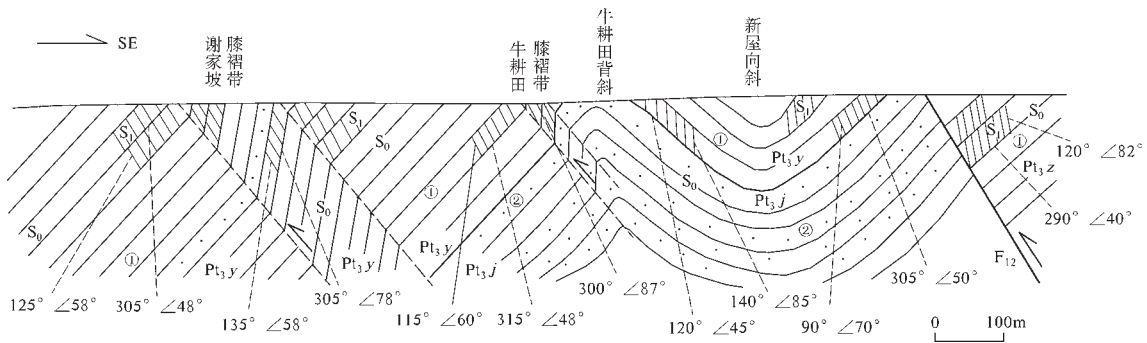


图14 谢家坡膝褶带—坳背垄断裂F<sub>12</sub>构造剖面(位置见图4)

①—板岩;②—砂岩;Pt<sub>3y</sub>—新元古代岩门寨组;Pt<sub>3j</sub>—新元古代架枳田组;Pt<sub>3z</sub>—新元古代砖墙弯组;S<sub>0</sub>—层面;S<sub>1</sub>—板劈理

Fig.14 Tectonic section across Xiejiapo kink zone —Aobeilong fault (F<sub>12</sub>) (for location see Fig. 4)

①—Slabstone; ②—Sandstone; Pt<sub>3y</sub>—Neoproterozoic Yanmenzhai Formation; Pt<sub>3j</sub>—Neoproterozoic Jiajiantian Formation; Pt<sub>3z</sub>—Neoproterozoic Zhuanqiangwan Formation; S<sub>0</sub>—Bedding plane; S<sub>1</sub>—Slaty cleavage

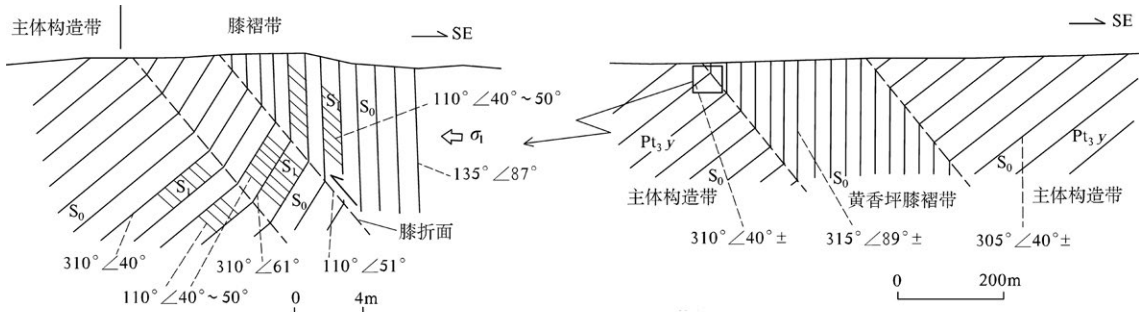


图15 黄香坪膝褶带及两侧岩层和劈理产状特征(位置见图4)

Pt<sub>3</sub>—新元古代岩门寨组;S<sub>0</sub>—层面;S<sub>1</sub>—板劈理

Fig. 15 Attitude of bedding plane and cleavages in Huangxiangping kink zone and its sides (for location see Fig.4)

Pt<sub>3</sub>—Neoproterozoic; S<sub>0</sub>—bedding plane; S<sub>1</sub>—cleavage

剖面中(图4)的两利田断裂 $F_7$ 、铁坡断裂 $F_8$ 、板溪界断裂 $F_9$ 、板溪洞断裂 $F_{10}$ 、坳背垄断裂 $F_{12}$ ,以及新路河—新建剖面中(图5)的新路河断裂 $F_{13}$ 、大龙潭断裂 $F_{14}$ 、店上断裂 $F_{15}$ 、磨田断裂 $F_{16}$ 、新建断裂 $F_{17}$ 等。逆断裂造成较老地层上覆于较新地层之上,并常于断裂旁侧形成牵引褶皱或使上盘褶皱倒转(图3~5、4-a、16~17)。除上述较大规模断裂外,露头上尚见小型断裂发育,如前述清溪山背斜东翼小型逆断裂(图16);新路河—新建剖面东部尚见层内逆冲推覆构造(图5-c、7-h)和重力滑覆构造(图5-e),前者指示向西的逆冲,并具断坡—断坪结构。上述加里东期逆断裂的时代主要根据其产状与旁侧加里东期劈理或褶皱轴面产状的协调性确定。

### 2.2 早中生代构造形变

研究区早中生代印支运动和早燕山运动构造体制基本相同,所形成构造形迹难以明确区分。早中生代构造形变主要有褶皱、膝褶带和逆断裂。

早中生代褶皱主要分布于怀化北西面上古生界中(图2),呈NE向,为直立平缓褶皱。新路河—新建构造剖面(GP07)上的新建向斜 $f_{17}$ (图4)为一形态极为平缓的盆状向斜,主要由大埔组下伏不整合面所显示,震旦系—寒武系也有不甚协调的变形,显示加里东期和早中生代的褶皱叠加作用。此外,从区域构造背景考虑,早中生代构造运动可能使区内部分加里东期褶皱变形得到进一步加强。

早中生代膝褶带有火石冲膝褶带 $k_4$ 。带内板劈

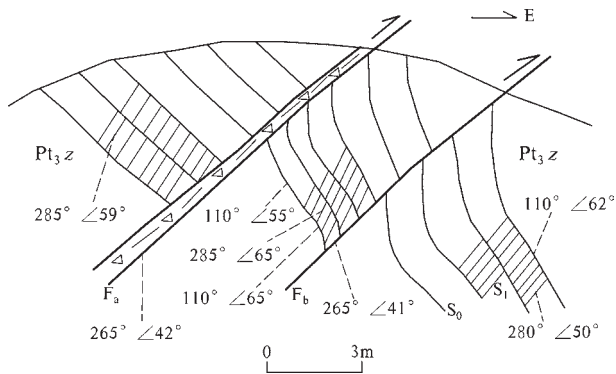


图16 清溪山背斜 $f_{14}$ 东翼小型逆断裂(位置见图4)

$Pt_{3z}$ —新元古代砖墙湾组; $S_0$ —层面; $S_1$ —板劈理

Fig.16 Small faults in the eastern limb of Qingxishan anticline ( $f_{14}$ ) (for location see Fig.4)

$Pt_{3z}$ —Neoproterozoic Zhuanqiangwan Formation;  $S_0$ —Bedding plane;  $S_1$ —Slaty cleavage

理呈EW走向并向南缓倾,大体反映膝褶带形成于早中生代并导致加里东期NE向板劈理的变位(图8)。

早中生代逆断裂根据其切割地层的时代及与板劈理的不协调关系确定。主要断裂有桐木溪—杨柳江构造剖面中的下平安断裂 $F_2$ 和叶子洞断裂 $F_3$ (图3),铁坡—石宝剖面中石宝断裂 $F_{11}$ (图4),新路河—新建实测构造剖面(GP07)中的店上断裂 $F_{15}$ 、新建断裂 $F_{17}$ 等(图4)。此外,前述加里东期逆断裂在早中生代可能有叠加逆冲活动。

### 2.3 其他构造形变

研究区除加里东期和早中生代主要构造形变外,尚有多期活动或时代不确定以及更晚期构造形变,包括折劈理、多期活动断裂、晚中生代正断裂和走滑断裂等。

折劈理为早期板劈理面产生的膝折轴面所形成,属间隔劈理,仅于两丫坪东侧(图3-e)和西侧(图3-g)、岩门寨东侧(图4-i)及新路河西侧(图5-a、7-e)等地局部见及,且范围仅限于露头尺度。折劈理的形成可能有多种成因或背景。根据最大主压应力与折劈理面夹角关系( $55^\circ$ 左右)<sup>[44]</sup>,两丫坪西侧折劈理形成于近垂向挤压作用背景(图3-g),初步推测与加里东运动挤压抬升之后的重力作用有关;新路河西的折劈理形成于近水平挤压背景(图5-a),推测与印支运动或早燕山运动挤压有关。

店上断裂 $F_{15}$ 为区域溆浦—靖州断裂的主要组成部分,为一长期发展多期活动断裂。该断裂倾向SE—SEE,在加里东运动、印支运动和早燕山运动中均有过逆冲活动(图5)<sup>[45,46]</sup>。不过剖面所在区域断

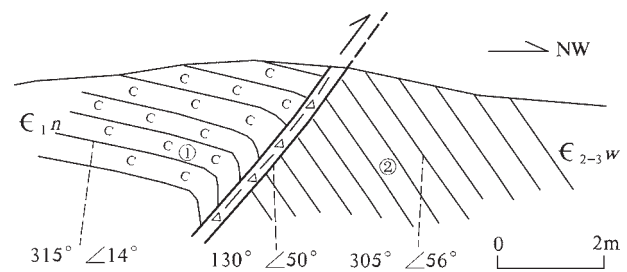


图17 大龙潭断裂 $F_{14}$ 特征(位置见图5)

$C_{2-3w}$ —寒武纪污泥塘组; $C_{1n}$ —寒武纪牛蹄塘组;

①—炭质板岩;②—板岩

Fig.17 Features of Dalongtan fault ( $F_{14}$ ) (for location see Fig. 5)

$C_{2-3w}$ —Cambrian Wunitang Formation;  $C_{1n}$ —Cambrian Niutang Formation; ①—Carbonaceous slabstone; ②—Slabstone

裂主要表现为伸展正断裂效应,属继承先期逆冲断裂产生伸展活动的结果,且至少存在2期伸展活动:早期伸展活动发生于晚古生代陆表海发展阶段,造成东侧沉降自中泥盆世开始接受沉积,西侧相对抬升自晚石炭世开始接受沉积(图5);晚期伸展活动发生于白垩纪区域伸展构造背景,造成西侧岩门寨组与东侧跳马涧组—余田桥组断裂接触。

除多期活动的店上断裂 $F_{15}$ 外,尚发育两丫坪断裂 $F_3$ (图3、18)、新建断裂 $F_{17}$ (图5)等NE-NNE向正断裂。正断裂主要应形成于白垩纪,此次伸展事件在湖南形成大量NNE-NE向的断陷盆地。

NNE向走滑断裂主要有黄茅园断裂 $F_{18}$ 。该断裂属区域通道—江口断裂的北段,宏观上将黄茅园岩体右行错移近3 km(图2)。其活动大体为古近纪,动力背景可能与印度—欧亚板块碰撞作用有关<sup>[27]</sup>,或与太平洋板块对东亚大陆东部向W俯冲、挤压作用<sup>[47]</sup>有关。

### 3 讨论

#### 3.1 变形强度的横向差异

前述变形特征表明,加里东期和早中生代挤压变形强度均存在以店上断裂(溆浦—靖州断裂)为界东侧强、西侧弱的显著差异。

如前所述,溆浦—靖州断裂以东包括南华系和上古生界在内的前泥盆纪地层中板劈理极为发育。但该断裂以西前泥盆系中劈理不发育,如店上西面的岩门寨组板岩呈块状并有共轭节理发育(图

5-h),但不发育劈理(图7-f)。显然,上述差异表明溆浦—靖州断裂以东地区在加里东运动中经历了比断裂以西更强的挤压和缩短。此外,断裂以西印支构造层(石炭系—下三叠统)与加里东构造层(震旦系—寒武系)之间不整合面上、下岩层产状相近(图6),反映断裂以西加里东运动变形较弱。

有迹象表明溆浦—靖州断裂以东早中生代挤压变形也相对断裂以西更强烈。①溆浦—靖州断裂以东晚古生代沉积作用自中泥盆世开始且沉积厚度大,但现今上古生界几无保存;断裂以西晚古生代相对隆起,沉积作用自晚石炭世开始且沉积厚度小,但现今上古生界大量出露(图2)。这一差异显然指示早中生代断裂以东具更大规模的抬升,暗示断裂以东具有更强的逆冲、褶皱等挤压变形。②断裂以东部分NE-NNE向逆断裂形成于早中生代,说明早中生代有较强烈的逆冲活动;断裂以西晚燕山构造层(白垩系)/早燕山构造层(上三叠统一中侏罗统)/印支构造层(石炭系—下三叠统)之不整合面上、下岩层产状相近(图6),反映变形不强。

值得指出的是,陈家园—田坪构造剖面(图6)上岩层倾斜所代表的褶皱变形作用,主要发生于白垩系沉积之后,大体与古近纪中晚期区域EW向挤压<sup>[47]</sup>有关。

#### 3.2 剖面结构、构造分带及变形机制

前人研究认为雪峰造山带构造变形主要受控于冷家溪群底部<sup>[36,48]</sup>、板溪群底部和南华系底部<sup>[34]</sup>的滑脱。野外地质观察表明震旦系金家洞组(图12)、留茶坡组(图3-f, 5-c)、寒武系牛蹄塘组(图5-e)也为控制变形的重要滑脱层。为了更全面地了解雪峰造山带东部构造变形特征,根据区域地质(图)资料将研究范围往东延伸到雪峰造山带东缘;以表层构造特征为基础,结合区域地层暨构造层厚度和主要构造滑脱层位,参考前人有关雪峰造山带地球物理综合解释剖面<sup>[48,49]</sup>,从断裂相关褶皱的有关概念出发,厘定怀化—两丫坪—洋溪综合构造剖面如图19所示。雪峰造山带东部逆断裂和褶皱变形主要受控于冷家溪群底部、板溪群底部和寒武系底部等层位的拆离滑脱。

雪峰造山带中段以溆浦—靖州断裂(店上断裂 $F_{15}$ )为界可分为东带和西带(图19)。东带为雪峰推覆构造的根带,加里东运动中具有更强烈的挤压和

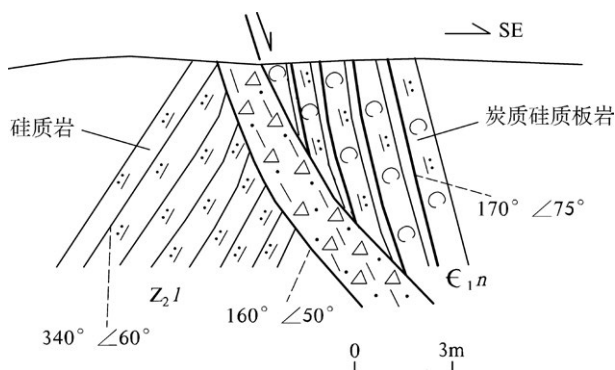


图18 两丫坪断裂 $F_3$ 特征(位置见图3)

$C_{1n}$ —寒武纪牛蹄塘组; $Z_{2l}$ —晚震旦世留茶坡组

Fig.18 Features of Liangyaping fault ( $F_3$ ) (for location see Fig.3)

$C_{1n}$ —Cambrian Niutitang Formation;  $Z_{2l}$ —Late Sinian Liuchapo Formation

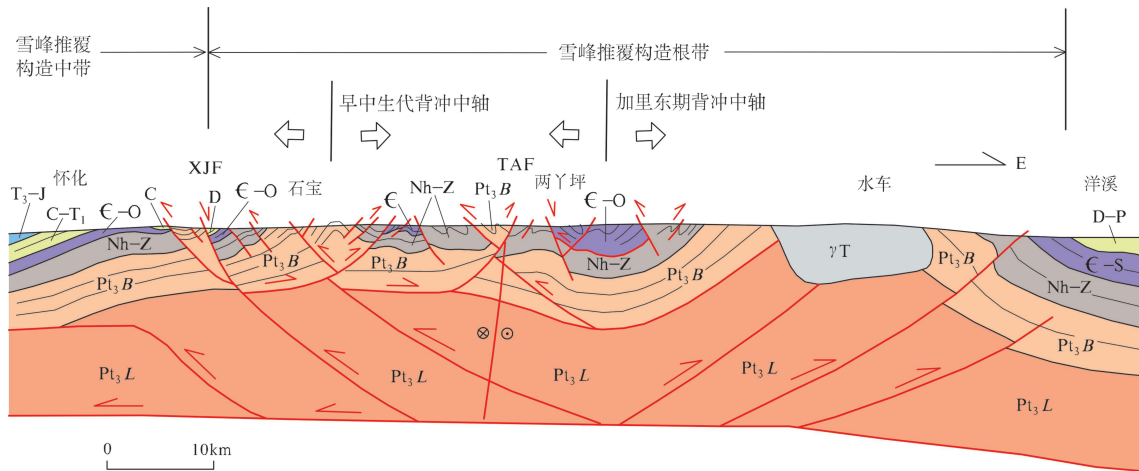


图 19 雪峰造山带中段怀化—洋溪构造剖面

T<sub>3</sub>-J—上三统—侏罗系；C-T<sub>1</sub>—石炭系—下三叠统；C—石炭系；D—泥盆系；D-P—泥盆系—二叠系；C-S—寒武系—志留系；C-O—寒武系—奥陶系；Nh-Z—南华系—奥陶系；Pt<sub>3</sub>B—新元古代板溪群；Pt<sub>3</sub>L—新元古代冷水溪群； $\eta$ T—印支期花岗岩；XJF—淑浦—靖州断裂；TAF—通道—安化断裂

Fig. 19 Huaihua—Yangxi tectonic section in the middle segment of Xuefeng orogen

T<sub>3</sub>-J—Upper Triassic—Middle Jurassic；C-T<sub>1</sub>—Carboniferous—Lower Triassic；C—Carboniferous；D—Devonian；D-P—Devonian—Permian；C-S—Cambrian—Silurian；C-O—Cambrian—Ordovician；Nh-Z—Nanhuan—Ordovician；Pt<sub>3</sub>B—Neoproterozoic Banxi Group；Pt<sub>3</sub>L—Neoproterozoic Lengjiaxi Group； $\eta$ T—Indosinian granite；XJF—Xupu—Jingzhou fault；TAF—Tongdao—Anhua fault

变形，因而板劈理非常发育；西带为雪峰推覆构造的中带，挤压和变形较弱，劈理不发育。如前所述，早中生代构造变形也具有东带强、西带弱的特征。

前述加里东期和早中生代形变特征，显示淑浦—靖州断裂以东加里东期和早中生代均具有背冲构造样式，且早中生代背冲构造的中轴位置相对加里东期向西迁移 25 km 以上，具体为：板劈理及褶皱轴面的倾向显示，加里东运动背冲构造的中轴大致位于两丫坪东侧的下平安复向斜中部(图 3、19)，以东向南东逆冲；以西总体向北西逆冲(图 4~5)，其中铁坡断裂 F<sub>8</sub> 至清溪山背斜 f<sub>14</sub> 一段具轴向挤压特征(图 4)。而早中生代逆断裂(包括叠加活动断裂)倾向(图 3~5)显示该期背冲构造的中轴位于石宝东侧(图 19)，以东总体向 SE 逆冲，以西总体向 NW 逆冲。

顺便指出，笔者对雪峰造山带南段绥宁—靖州地区的构造调查，同样显示出以淑浦—靖州断裂为界的分带特征以及早中生代背冲构造中轴相对加里东期向西迁移的特征(另文阐述)。

上述加里东运动中构造分带主要应与淑浦—靖州断裂两侧块体力学性质暨物质组成有关。柏道远<sup>[50]</sup>在洪江一带的研究发现，南华纪早期(长安期)淑浦—靖州断裂以西抬升而缺失或缺少沉积，

而断裂以东则大幅伸展断陷而形成厚达 3000 m 以上的沉积；调查区淑浦—靖州断裂(店上断裂)晚古生代期间东侧大幅伸展沉降而构成湘中沉积盆地的西边界。可见雪峰造山带东带为一块体强度低的构造薄弱带，西侧则为相对刚性块体。受此制约，加里东运动中东带更易产生深部滑脱、拆离并发生更强烈的挤压和缩短，从而成为雪峰大型推覆构造的根带。

同样受块体力学性质差异控制，早中生代构造运动中雪峰造山带的东带变形强，而西带变形弱。此外，早中生代西带变形弱显然还与东带总体表现为向东逆冲，对淑浦—靖州断裂以西影响较小有关。

### 3.3 区域构造体制

尽管区域挤压应力方向一般垂直于构造线(褶皱与逆断裂)走向，但考虑到多期构造变形的叠加和改造可能导致原始构造线走向变位，且在雪峰造山带及邻区加里东运动和印支运动的构造线走向暨区域挤压应力方向研究方面尚存在认识分歧，因此以下就前述主要构造变形事件的区域构造体制进行简单讨论。

#### 3.3.1 加里东运动构造体制

目前关于雪峰造山带及邻区加里东运动构造

体制尚存在不同认识。或认为加里东运动经受SN向挤压<sup>[8,51]</sup>,或认为加里东运动晚期华夏地块与扬子地块沿郴州—临武断裂收缩挤压而形成NE-NNE向褶皱<sup>[52]</sup>,或认为加里东期褶皱方位因受后期叠加改造影响而无法准确识别<sup>[29]</sup>等。

区内前泥盆纪地层卷入的加里东期褶皱呈NNE走向,北部与雪峰造山带北段过渡渐转为NE走向;剖面上倾角较陡的加里东期板劈理走向稳定,均为NNE-NE向,反映雪峰造山带中段加里东运动主压应力方向为NWW-NW向。

NW-NNW向挤压的形成应与区域SN向挤压<sup>[8,51]</sup>及晋宁期扬子陆块与华南洋板块之间的NNE向边界<sup>[53]</sup>共同控制有关,而区域SN向挤压可能因云开地块由南向北推覆挤压所形成<sup>[54]</sup>。这一认识尚可从雪峰造山带北段与中段变形、隆升差异得到印证。扬子陆块与华南洋板块的边界沿浏阳—新化—城步一线,自东向西由近EW向转为NNE向<sup>[53]</sup>,使得雪峰造山带北段在区域SN向挤压下遭受正面挤压,从而产生强烈的块体逆冲、叠置、缩短和抬升,导致冷家溪群大量出露地表(图1)。而雪峰造山带中段则受斜向挤压,变形强度和抬升幅度相对较低,因此冷家溪群几乎无出露。

### 3.3.2 印支运动构造体制

对雪峰造山带及邻区印支运动强度、构造线走向暨构造体制总体存在两种不同观点。一种观点强调印支运动的重要性,或认为上古生界NE-NNE走向为主的盖层褶皱主要形成于印支运动,印支运动中区域挤压应力方向为NW(W)向<sup>[8,35,36,55-58]</sup>。另一种观点认为印支运动强度不大<sup>[59,60]</sup>,区域SN向挤压下形成EW向褶皱<sup>[29,61,62]</sup>。

最近柏道远等<sup>[63]</sup>对湘东南印支运动构造线方向和构造体制进行了深入解析,根据早燕山构造下伏不整合面之下构造线走向恢复及不整合面下伏地层层位沿东西方向的快速变化,确证印支运动构造线为NNE向而非EW向,区域挤压应力方向为NWW向而非SN向。鉴于湘东南至湘西地区上古生界构造线总体协调,主要呈NNE-NE向(局部受边界条件制约而变为SN向或NNW向),因此推断雪峰造山带中段印支运动构造体制为NWW向。

就整个华南而言,因秦岭—大别—苏鲁构造带碰撞造山以及Sibumasu地块向印支地块的碰撞增

生和古特提斯洋在琼中地区的消减关闭影响,中三叠世晚期印支运动中区域应力场总体为SN向挤压<sup>[61,62,64,65]</sup>。湘东南—湘西地区有别于区域SN向的NWW向挤压,可能与新元古代—早古生代扬子板块与华夏板块的NE向接合带制约或两陆块的继发性陆内俯冲汇聚有关<sup>[63]</sup>,即该地区印支运动受控于深部动力学与陆块间差异非均衡背景下产生的陆内陆块间相互作用<sup>[13]</sup>。值得强调的是,区域大量印支期花岗岩的发育,表明印支运动确为一次强度很大的构造运动。

### 3.3.3 早燕山运动构造体制

中侏罗世早燕山运动的构造背景和构造体制已有一致认识。受古太平洋板块(或伊泽奈崎板块)俯冲影响,包括雪峰造山带中段及邻区在内的华南地区受NWW-NW向强挤压而形成NNE-NE向的褶皱与逆冲断裂<sup>[61,62,64,65]</sup>。

## 4 结 论

(1)雪峰造山带中段在加里东运动和早中生代构造运动(印支运动与早燕山运动)中均存在明显的挤压变形,构造体制均为NW-NWW向挤压,形成NE-NNE向褶皱和逆断裂。加里东运动还形成了板劈理和大型膝褶带。

(2)雪峰造山带中段以溆浦—靖州断裂为界分为东带和西带,分别为加里东期区域雪峰逆冲推覆构造的根带和中带。加里东运动和早中生代构造运动中东带的挤压暨变形强度均显著大于西带。

(3)东带加里东运动和早中生代构造运动中均具有背冲构造样式,但早中生代背冲构造的中轴相对加里东期向西迁移25 km以上。

(4)东带为一块体强度低的构造薄弱带,因此,在南华纪早期和晚古生代均大幅伸展断陷,在加里东和早中生代构造运动中较西带具有更强的挤压变形。

## 参考文献(References):

- [1] 黄汲清. 中国主要地质构造单元[J]. 中央地质调查所地质专报, 甲种, 1945, 20: 1-165.  
Huang Jiqing. Major geotectonic units in China[J]. Geology Reports of Central Bureau of National Geological Survey, First Class. 1945, 20: 1-165(in Chinese).
- [2] 朱夏. 试论中国中生代油气盆地的地球动力学背景[C]//论中

- 国含油气盆地构造. 北京: 石油工业出版社, 1980: 61-70.  
Zhu Xia. A preliminary discussion on the geodynamic settings of Mesozoic and Cenozoic era bearing- oil and gas basin in China[C]// Zhu Xia. Discussion on the Structure of Bearing- oil and GAS Basin in China. Beijing: Petroleum Industry Press, 1980: 61-70(in Chinese).
- [3] 郭令智, 施央申, 马瑞士, 等. 中国东南部地体构造的研究[J]. 南京大学学报(自然科学版), 1984, 26(4): 1-7.  
Guo Lingzhi, Shi Yangshen, Ma Ruishi, et al. Tectonostratigraphic terranes of southeast China[J]. Journal of Nanjing University (Natural Sciences), 1984, 26(4): 1-7(in Chinese with English abstract).
- [4] 王鸿祯, 杨巍然, 刘本培. 华南地区古大陆边缘构造史[M]. 武汉: 武汉地质学院出版社, 1986.  
Wang Hongzhen, Yang Weiran, Liu Benpei. Tectonic History of the Ancient Continental Margins of South China[M]. Wuhan: Press of Wuhan Geological Institute, 1986(in Chinese).
- [5] 水涛. 中国东南大陆基底构造格局[J]. 中国科学(B辑), 1987, (4): 414-422.  
Shui Tao. Tectonic framework of basement in Southeast China continental area[J]. Science in China(Series B), 1987, (4): 414-422 (in Chinese).
- [6] 许靖华, 孙枢, 李继亮. 是华南造山带而不是华南地台[J]. 中国科学(B辑), 1987, 12(2): 1107-1115.  
Xu Jinhua, Sun Shu, Li Jiliang. Huanan alps, not south Chiana platform[J]. Science in China(Series B), 1987, 17(2): 1107-1115(in Chinese).
- [7] 刘宝珺, 许效松, 潘杏南, 等. 中国南方古大陆沉积地壳演化与成矿[M]. 北京: 科学出版社, 1993.  
Liu Baojun, Xu Xiaosong, Pan Xinnan, et al. Sedimentation of Ancient Continent of South China, Its Crust Evolution and Metallogenesis[M]. Beijing: Science Press, 1993(in Chinese).
- [8] 丘元禧, 张渝昌, 马文璞. 雪峰山陆内造山带的构造特征与演化[J]. 高校地质学报, 1998, 44(4): 432-443.  
Qiu Yuanxi, Zhang Yuchang, Ma Wenpu. Tectonics and geological evolution of Xuefeng intra- continental orogene, south China[J]. Geological Journal of China Universities, 1998, 44(4): 432-443(in Chinese with English abstract).
- [9] 殷鸿福, 吴顺宝, 杜远生, 等. 华南是特提斯多岛洋体系的一部分[J]. 地球科学—中国地质大学学报, 1999, 24(1): 1-12.  
Yin Hongfu, Wu Shunbao, Du Yuansheng, et al. South China defined as part of Tethyan archipelagic ocean system[J]. Earth Science—Journal of China University of Geosciences, 1999, 24(1): 1-12(in Chinese with English abstract).
- [10] 杨明桂, 黄水保, 楼法生, 等. 中国东南陆区岩石圈结构与大规模成矿作用[J]. 中国地质, 2009, 36(3): 528-543.  
Yang Minggui, Huang Shuibao, Lou Fasheng, et al. Lithospheric structure and large-scale metallogenic process in Southeast China continental area[J]. Geology in China, 2009, 36(3): 528-543(in Chinese with English abstract).
- [11] 柏道远, 贾宝华, 刘伟, 等. 湖南城步火成岩锆石 SHRIMP U-Pb 年龄及其对江南造山带新元古代构造演化的约束[J]. 地质学报, 2010, 84(12): 1715-1726.  
Bai Daoyuan, Jia Baohua, Liu Wei, et al. Zircon SHRIMP U-Pb dating of the igneous rocks from Chengbu, Hunan: constraints on the Neoproterozoic tectonic evolution of Jiangnan orogenic belt[J]. Acta Geologica Sinica, 2010, 84(12): 1715-1726(in Chinese with English abstract).
- [12] 柏道远, 贾宝华, 钟响, 等. 雪峰造山带新元古代构造演化框架[J]. 沉积与特提斯地质, 2011, 31(3): 78-87.  
Bai Daoyuan, Jia Baohua, Zhong Xiang, et al. Neoproterozoic tectonic evolution of the Xiefeng orogenic zone in Hunan[J]. Sedimentary Geology and Tethyan Geology, 2011, 31(3): 78-87 (in Chinese with English abstract).
- [13] 张国伟, 郭安林, 董云鹏, 等. 大陆地质与大陆构造和大陆动力学[J]. 地学前缘, 2011, 18(3): 1-12.  
Zhang Guowei, Guo Anlin, Dong Yunpeng, et al. Continental geology, tectonics and dynamics[J]. Earth Science Frontiers, 2011, 18(3): 1-12(in Chinese with English abstract).
- [14] 王自强, 高林志, 丁孝忠, 等. “江南造山带”变质基底形成的构造环境及演化特征[J]. 地质论评, 2012, 58(3): 401-413.  
Wang Ziqiang, Gao Linzhi, Ding Xiaozhong, et al. Tectonic environment of the metamorphosed basement in the Jiangnan Orogen and its evolutional features[J]. Geological Review, 2012, 58(3): 401-413(in Chinese with English abstract).
- [15] 马文璞, 丘元禧, 何丰盛. 江南隆起上的下古生界缺失带——华南加里东前陆褶冲带的标志[J]. 现代地质, 1995, 9(3): 320-324.  
Ma Wenpu, Qiu Yuanxi, He Fengsheng. Lower Palaeozoic omission zone in Jinagnan pulift—A sign of Caledonian foreland fold thrust belt[J]. Geoscience, 1995, 9(3): 320-324(in Chinese with English abstract).
- [16] 范小林. 雪峰山系—沅麻盆地地质结构及找油意义[J]. 石油实验地质, 1996, 18(1): 64-70.  
Fan Xiaolin. The geological structure of the Xiefeng Mountains-Yuanma basin and its significance to oil exploration[J]. Experimental Petroleum Geology, 1996, 18(1): 64-70(in Chinese with English abstract).
- [17] 邓家瑞, 张志平. 雪峰古陆的加里东期推覆构造[J]. 华东地质学院学报, 1996, 19(3): 201-210.  
Deng Jiarui, Zhang Zhiping. Study on the nappe structure of Xuefeng old land in Caledonian stage in Hunan Province[J]. Journal of East China Geological Institute, 1996, 19(3): 201-210 (in Chinese with English abstract).
- [18] 杨绍祥, 余沛然. 麻阳陆相红盆东缘推覆构造与成矿作用[J]. 湖南地质, 1997, 16(1): 14-19.  
Yang Shaoxiang, Yu Peiran. Nappe structure on the east margine of Mayang continental red basin and mineralization[J]. Hunan Geology, 1997, 16(1): 14-19(in Chinese with English abstract).



- [19] 侯光久, 索书田, 魏启荣, 等. 湘西喜眉山逆冲—推覆构造的特征与变形环境[J]. 中国区域地质, 1998, 17(1): 39–43.  
Hou Guangjiu, Suo Shutian, Wei Qirong, et al. The features and deformation environment of the Ximeishan thrust nappe structure in western Hunan Province [J]. Regional Geology of China, 1998, 17(1): 39–43(in Chinese with English abstract).
- [20] 侯光久, 索书田, 郑贵州, 等. 雪峰山加里东造山运动及其体制转换[J]. 湖南地质, 1998, 17(3): 141–144.  
Hou Guangjiu, Suo Shutian, Zheng Guizhou, et al. Caledonian orogenesis and system– transition in the Xuefengshan area[J]. Hunan Geology, 1998, 17(3): 141–144(in Chinese with English abstract).
- [21] 梁新权, 范蔚茗, 王岳军, 等. 论雪峰山构造带中生代变形[J]. 湖南地质, 1999, 18(4): 225–228.  
Liang Xinquan, Fan Weiming, Wang Yuejun, et al. On the Mesozoic structural deformation of the Xuefeng Mountain tectonic zone in Hunan[J]. Hunan Geology, 1999, 18(4): 225–228 (in Chinese with English abstract).
- [22] 杨绍祥. 湘西花桥—大江口地区推覆构造特征[J]. 中国区域地质, 2000, 19(2): 113–119.  
Yang Shaoxiang. Thrusting structures in Huaqiao– Dajiangkou area, western Hunan[J]. Regional Geology of China, 2000, 19(2): 113–119(in Chinese with English abstract).
- [23] 杨奎锋, 杨坤光, 马昌前. 雪峰山安化—溆浦断裂带变形特征及ESR定年[J]. 大地构造与成矿学, 2004, 28(3): 263–269.  
Yang Kuifeng, Yang Kunguang, Ma Changqian. Deformation characteristics and ESR dating of Anhua– Xupu fault belt in the Xuefeng Mountains, Hunan[J]. Geotectonica et Metallogenia, 2004, 28(3): 263–269(in Chinese with English abstract).
- [24] Wang Y, Zhang Y, Fan W, et al. Structural signatures and  $^{40}\text{Ar}/^{39}\text{Ar}$  geochronology of the Indosinian Xuefengshan tectonic belt, South China block[J]. Journal of Structural Geology, 2005, 27: 985–998.
- [25] 金宠, 李三忠, 王岳军, 等. 雪峰山陆内复合构造系统印支—燕山期构造穿时递进特征[J]. 石油与天然气, 2009, 30(5): 598–607.  
Jin Chong, Li Sanzhong, Wang Yuejun, et al. Diachronous and progressive deformation during the Indosinian– Yanshanian movements of the Xuefeng Mountain in intracontinental composite tectonic system[J]. Oil & Gas Geology, 2009, 30(5): 598–607(in Chinese with English abstract).
- [26] 梅廉夫, 刘昭茜, 汤济广, 等. 湘鄂西—川东中生代陆内递进扩展变形: 来自裂变径迹和平衡剖面的证据[J]. 地球科学—中国地质大学学报, 2010, 35(2): 161–174.  
Mei Lianfu, Liu Zhaoqian, Tang Jiguang, et al. Mesozoic intra– continental progressive deformation in western Hunan– Hubei– eastern Sichuan provinces of China: Evidence from apatite fission track and balanced cross– section[J]. Earth Science—Journal of China University of Geosciences, 2010, 35(2): 161– 174(in Chinese with English abstract).
- [27] 张进, 马宗晋, 杨健, 等. 雪峰山西麓中生代盆地属性及构造意义[J]. 地质学报, 2010, 84(5): 631–650.  
Zhang Jin, Ma Zongjin, Yang Jian, et al. The attributes of the Mesozoic basins along the western foothill of Xuefengshan Mt. And its tectonic significance[J]. Acta Geologica Sinica, 2010, 84 (5): 631–650(in Chinese with English abstract).
- [28] 刘恩山, 李三忠, 金宠, 等. 雪峰陆内构造系统燕山期构造变形特征和动力学[J]. 海洋地质与第四纪地质, 2010, 30(5): 63–74.  
Liu Enshan, Li Sanzhong, Ji Chong, et al. Yanshanian structural deformation and dynamics of the Xuefengshan intracontinental tectonic system[J]. Marine Geology & Quaternary Geology, 2010, 30(5): 63–74(in Chinese with English abstract).
- [29] 胡召齐, 朱光, 张必龙, 等. 雪峰隆起北部加里东事件的K–Ar年代学研究[J]. 地质论评, 2010, 56(4): 490–500.  
Hu Zhaoqi, Zhu Guang, Zhang Bilong, et al. K– Ar geochronology of the Caledonian event in the Xuefeng uplift[J]. Geological Review, 2010, 56(4): 490– 500(in Chinese with English abstract).
- [30] 陈世悦, 李聪, 张鹏飞, 等. 江南—雪峰地区加里东期和印支期不整合分布规律[J]. 中国地质, 2011, 38(5): 1212–1219.  
Chen Shiyue, Li Cong, Zhang Pengfei, et al. The unconformable distribution of Caledonian and Indosinian strata in Jiangnan– Xuefeng area[J]. Geology in China, 2011, 38(5): 1212– 1219(in Chinese with English abstract).
- [31] 汤双立, 颜丹平, 汪昌亮, 等. 华南雪峰山薄皮—厚皮构造转换过程: 来自桑植—安化剖面的证据[J]. 现代地质, 2011, 25(1): 22–30.  
Tang Shuangli, Yan Danping, Wang Changliang, et al. Deformational process from thick–skinned to thin–skinned thrust in Xuefeng Mountain, south China: evidence from Sangzhi– Anhua tectonic section[J]. Geoscience, 2011, 25(1): 22– 30(in Chinese with English abstract).
- [32] 汪昌亮, 颜丹平, 张冰, 等. 雪峰山西部中生代厚皮逆冲推覆构造样式与变形特征研究[J]. 现代地质, 2011, 25(6): 1021–1031.  
Wang Changliang, Yan Danping, Zhang Bin, et al. Structural style and deformational characteristics of the thick–skinned thrust belt in the western Xuefeng Mountain[J]. Geoscience, 2011, 25(6): 1021–1031(in Chinese with English abstract).
- [33] 李仲东, 罗志立, 刘树根, 等. 雪峰推覆体掩覆的下组合(Z–S)油气资源预测[J]. 石油与天然气地质, 2006, 27(3): 392–398.  
Li Zhongdong, Luo Zhili, Liu Shugen, et al. Assessment of petroleum resources in Lower assemblage under Xuefeng thrust nappe[J]. Oil & Gas Geology, 2006, 27(3): 392– 398(in Chinese with English abstract).
- [34] 张进, 马宗晋, 陈必河, 等. 雪峰山中段古生代变形的特征及意义——以绥宁—靖州—天柱—新晃剖面为例[J]. 地质通报, 2010, 29(1): 44–57.  
Zhang Jin, Ma Zongjin, Chen Bihe, et al. Palaeozoic deformational characteristics of the central Xuefeng Mt. and

- implication—A case study on the Suning–Jiangzhou–Tianzhu–Xinhuang section, China. [J]. Geological Bulletin of China, 2010, 29(1): 44–57(in Chinese with English abstract).
- [35] 丁道桂, 刘光祥, 吕俊祥, 等. 扬子板块海相中生界盆地的递进变形改造[J]. 地质通报, 2007, 26(9): 1178–1188.  
Ding Daogui, Liu Guangxiang, LV Junxiang, et al. Progressive deformation of Middle Palaeozoic marine basins in the Yangtze plate, China[J]. Geological Bulletin of China, 2007, 26(9): 1178–1188(in Chinese with English abstract).
- [36] 丁道桂, 郭彤楼, 刘运黎, 等. 对江南–雪峰带构造属性的讨论[J]. 地质通报, 2007, 26(7): 801–809.  
Ding Daogui, Guo Tonglou, Liu Yunli, et al. Structural attribute of the Jiangnan–Xuefengshan belt, China: A discussion[J]. Geological Bulletin of China, 2007, 26(7): 801–809(in Chinese with English abstract).
- [37] 郭令智, 施央申, 马瑞士. 华南大地构造格架和地壳演化[C]//国际交流地质学术论文集(1). 北京: 地质出版社, 1980: 109–116.  
Guo Lingzhi, Shi Yangshen, Ma Ruishi. Geotectonic framework and evolution of South China[C]//The Geological Thesis of International Communion(1). Beijing: Geological Publishing House, 1980: 109–116(in Chinese).
- [38] 陈海泓, 孙枢, 李继亮, 等. 雪峰山大地构造的基本特征初探[J]. 地质科学, 1993, 28(3): 201–210.  
Chen Haihong, Sun Shu, Li Jiliang, et al. A preliminary study on tectonics of the Xuefeng Mountains, western Hunan[J]. Scientia Geologica Sinica, 1993, 28(3): 201–210(in Chinese with English abstract).
- [39] 贾宝华. 湖南雪峰隆起区构造变形研究[J]. 中国区域地质, 1994, (1): 65–71.  
Jia Baohua. Tectonic deformation of the Xuefeng uplift area in Hunan[J]. Regional Geology of China, 1994, (1): 65–71(in Chinese with English abstract).
- [40] 冯向阳, 孟宪刚, 邵兆刚, 等. 雪峰山陆内造山带变形特征及挤压推覆–伸展滑脱构造的物理模拟[J]. 地球学报, 2001, 22(5): 419–424.  
Feng Xiangyang, Meng Xiangang, Shao Zhaogang, et al. Deformation features and modeling experiments of nappe/decoulement structure in Xuefeng Mountain intracontinental orogenic belt[J]. Acta Geoscientia Sinica, 2001, 22(5): 419–424 (in Chinese with English abstract).
- [41] 柏道远, 黄建中, 刘耀荣, 等. 湘东南及湘粤赣边区中生代地质构造发展框架的厘定[J]. 中国地质, 2005, 32(4): 557–570.  
Bai Daoyuan, Huang Jianzhong, Liu Yaorong, et al. Framework of Mesozoic tectonic evolution in southeastern Hunan and the Hunan–Guangdong–Jiangxi border area[J]. Geology in China, 2005, 32(4): 557–570(in Chinese with English abstract).
- [42] 张世红, 蒋干清, 董进, 等. 华南板溪群五强溪组 SHRIMP 锆石 U–Pb 年代学新结果及其构造地层意义[J]. 中国科学(D辑), 2008, 38(12): 1496–1503.  
Zhang Shihong, Jiang Ganqing, Dong Jin, et al. New zircon SHRIMP U–Pb dating of Wuqingxi Formation of Banxi Group in South China and its geological significance[J]. Science in China (Series D), 2008, 38(12): 1496–1503(in Chinese).
- [43] 王剑, 潘桂棠. 中国南方古大陆研究进展与问题评述[J]. 沉积学报, 2009, 27(5): 818–825.  
Wang Jian, Pan Guitang. Neoproterozoic South China palaeocontinents: an overview[J]. Acta Sedimentologica Sinica, 2009, 27(5): 818–825(in Chinese with English abstract).
- [44] 郑亚东, 王涛, 王新社. 神秘的109.4°——共轭变形带的夹角[J]. 地质科学, 2007, 42(1): 1–9.  
Zheng Yadong, Wang Tao, Wang Xinshe. Miraculous 109.4°——the angle of conjugate deformation zones[J]. Chinese Journal of Geology, 2007, 42(1): 1–9(in Chinese with English abstract).
- [45] 柏道远, 钟响, 贾朋远, 等. 雪峰造山带靖州盆地断裂构造及其形成背景探讨[J]. 大地构造与成矿学, 2013, 37(2): 173–183.  
Bai Daoyuan, Zhong Xiang, Jia Pengyuan, et al. The faults in Jinzhou basin and their tectonic settings[J]. Geogectonica et Metallogenia, 2013, 37(2): 173–183(in Chinese with English abstract).
- [46] 柏道远, 钟响, 贾朋远, 等. 雪峰造山带南段靖州盆地成因性质及形成背景[J]. 中国地质, 2013, 40(4): 1079–1091.  
Bai Daoyuan, Zhong Xiang, Jia Pengyuan, et al. Nature, origin and tectonic setting of Jinzhou basin in the south segment of Xuefeng orogen[J]. Geology in China, 2013, 40(4): 1079–1091(in Chinese with English abstract).
- [47] 万天丰, 朱鸿. 中国大陆及邻区中生代–新生代大地构造与环境变迁[J]. 现代地质, 2002, 16(2): 107–118.  
Wan Tianfeng, Zhu Hong. Tectonics and environment change of Meso–Cenozoic in China continent and its adjacent areas[J]. Geoscience, 2002, 16(2): 107–118(in Chinese with English abstract).
- [48] 李三忠, 王涛, 金宠, 等. 雪峰山基底隆升带及其邻区印支期陆内构造特征与成因[J]. 吉林大学学报(地球科学版), 2011, 41(1): 93–105.  
Li Sanzhong, Wang Tao, Jin Chong, et al. Features and causes of Indosinian intracontinental structures in the Xuefengshan Precambrian basement and its neighboring regions[J]. Journal of Jilin University(Earth Science Edition), 2011, 41(1): 93–105(in Chinese with English abstract).
- [49] 汪启年, 李涛, 朱将波. 雪峰山西侧深部构造的特征——来自大地电磁测深(MT)的新证据[J]. 地质通报, 2012, 31(11): 1826–1837.  
Wang Qianian, Li Tao, Zhu Jiangbo. Deep structure characteristics on the western side of the Xuefeng Mountain: New evidence from magnetotelluric(MT)sounding[J]. Geological Bulletin of China, 2012, 31(11): 1826–1837(in Chinese with English abstract).
- [50] 柏道远. 湘西南震旦纪长安期沉积相变与构造环境分析[J]. 湖南地质, 2001, 20(1): 5–8.

- Bai Daoyuan. Analyzing the facies change of sedimentary facies and the structural environment in the Chang-an stage of Sinian period in south-western Hunan[J]. *Hunan Geology*, 2001, 20(1): 5-8(in Chinese with English abstract).
- [51] 王建, 李三忠, 金宠, 等. 湘中地区穹盆构造: 褶皱叠加期次和成因[J]. *大地构造与成矿学*, 2010, 34(2): 159-165.
- Wang Jian, Li Sanzhong, Jin Chong, et al. Dome-and-basin pattern in central Hunan province: stages and genesis of fold superposition[J]. *Geotectonica et Metallogenia*, 2010, 34(2): 159-165(in Chinese with English abstract).
- [52] 郝义, 李三忠, 金宠, 等. 湘赣桂地区加里东期构造变形特征及成因分析[J]. *大地构造与成矿学*, 2010, 34(2): 166-180.
- Hao Yi, Li Sanzhong, Jin Chong, et al. Caledonian structural characteristics and mechanism in Hunan- Jiangxi- Guangxi Provinces[J]. *Geotectonica et Metallogenia*, 2010, 34(2): 166-180 (in Chinese with English abstract).
- [53] 柏道远, 贾宝华, 钟响, 等. 湘中南晋宁期和加里东期构造线走向变化成因[J]. *地质力学学报*, 2012, 18(2): 165-177.
- Bai Daoyuan, Jia Baohua, Zhong Xiang, et al. Potential genesis of the trending changes of Jinning Period and Caledonian structural lineaments in middle- southern Hunan[J]. *Journal of Geomechanics*, 2012, 18(2): 165-177(in Chinese with English abstract).
- [54] 吴浩若. 广西加里东期构造古地理[J]. *古地理学报*, 2000, 2(1): 82-88.
- Wu Haoruo. A discussion on the tectonic palaeogeography related to the Caledonian movement in Guangxi[J]. *Journal of Palaeogeography*, 2000, 2(1): 82-88(in Chinese with English abstract).
- [55] 任纪舜. 印支运动及其在中国大陆构造演化中的意义[J]. *中国地质科学院院报*, 1984, 9: 31-42.
- Ren Jishun. The Indosinian orogeny and its significance in the tectonic evolution of China[J]. *Acta Geoscientia Sinica*, 1984, 9: 31-42(in Chinese with English abstract).
- [56] 任纪舜. 论中国南部的大地构造[J]. *地质学报*, 1990, 64(4): 275-288.
- Ren Jishun. On the geotectonics of southern China[J]. *Acta Geologica Sinica*, 1990, 64(4): 275-288(in Chinese with English abstract).
- [57] 柏道远, 邹宾微, 赵龙辉, 等. 湘东太湖逆冲推覆构造基本特征研究[J]. *中国地质*, 2009, 36(1): 53-64.
- Bai Daoyuan, Zou Binwei, Zhao Longhui, et al. Basic characteristics of the Taihu thrust system in eastern Hunan[J]. *Geology in China*, 2009, 36(1): 53-64(in Chinese with English abstract).
- [58] 汪新伟, 沃玉进, 周雁, 等. 上扬子地区褶皱-冲断带的运动学特征[J]. *地学前缘*, 2010, 17(3): 200-212.
- Wang Xinwei, Wo Yujin, Zhou Yan, et al. The kinematics of the fold-thrust zones in western Yangtze Area[J]. *Earth Science Frontiers*, 2010, 17(3): 200-212(in Chinese with English abstract).
- [59] 郭福祥. 中国南方中生代大地构造属性和南华造山带褶皱过程[J]. *地质学报*, 1998, 72(1): 22-33.
- Guo Fuxiang. Meso-Cenozoic Nanhua (South China) orogenic belt—subaerial tridirectional orogen[J]. *Acta Geologica Sinica*, 1998, 72(1): 22-33(in Chinese with English abstract).
- [60] 郭福祥. 华南地台盖层褶皱及其形成时期研究[J]. *地质与勘探*, 1999, 35(4): 5-7, 11.
- Guo Fuxiang. Folding of cover of south China platform and its folding age[J]. *Geology and Prospecting*, 1999, 35(4): 5-7, 11(in Chinese with English abstract).
- [61] 张岳桥, 徐先兵, 贾东, 等. 华南早中生代从印支期碰撞构造体系向燕山期俯冲构造体系转换的形变记录[J]. *地学前缘*, 2009, 16(1): 234-247.
- Zhang Yueqiao, Xu Xianbing, Jia Dong, et al. Deformation record of the change from Indosinian collision-related tectonic system to Yanshanian subduction-related tectonic system in south China during the Early Mesozoic[J]. *Earth Science Frontiers*, 2009, 16(1): 234-247(in Chinese with English abstract).
- [62] 徐先兵, 张岳桥, 贾东, 等. 华南早中生代大地构造过程[J]. *中国地质*, 2009, 36(3): 573-593.
- Xu Xianbing, Zhang Yueqiao, Jia Dong, et al. Early Mesozoic geotectonic processes in South China[J]. *Geology in China*, 2009, 36(3): 573-593(in Chinese with English abstract).
- [63] 柏道远, 贾宝华, 钟响, 等. 湘东南印支运动变形特征研究[J]. *地质论评*, 2012, 58(1): 19-29.
- Bai Daoyuan, Jia Baohua, Zhong Xiang, et al. Study on the deformation of Indosinian Movement in Southeastern Hunan[J]. *Geological Review*, 2012, 58(1): 19-29(in Chinese with English abstract).
- [64] 舒良树, 周新民. 中国东南部晚中生代构造作用[J]. *地质论评*, 2002, 48(3): 249-260.
- Shu Liangshu, Zhou Xinmin. Late Mesozoic tectonism of southeast China[J]. *Geological Review*, 2002, 48(3): 249-260(in Chinese with English abstract).
- [65] 舒良树, 周新民, 邓平, 等. 中国东南部中、新生代盆地特征与构造演化[J]. *地质通报*, 2004, 23(9/10): 876-884.
- Shu Liangshu, Zhou Xinmin, Deng Ping, et al. Geological features and tectonic evolution of Meso-Cenozoic basins in southeastern China[J]. *Geological Bulletin of China*, 2004, 23(9/10): 876-884(in Chinese with English abstract).

## Geological structure characteristics of the middle segment of the Xuefeng orogen

BAI Dao-yuan, XIONG Xiong, YANG Jun, ZHONG Xiang,  
JIA Peng-yuan, HUANG Wen-yi

*(Hunan Institute of Geological Survey, Changsha 410016, Hunan, China)*

**Abstract:** There exist different view points about the geological structure characteristics of the Xuefeng orogen. The authors studied such aspects of this problem as deformation types, deformation epochs and intensities, geometrical and kinematic properties, dynamic mechanisms and tectonic regimes in Huaihua-Liangyaping area lying in the eastern part of the middle segment of the Xuefeng orogen through tectonic profile and regional geological survey and, as a result, reached the following conclusions: ①There existed main deformation types such as slaty cleavages, crenulation cleavages, folds, thrust faults, large-scale kink zones, normal faults and dextral strike-slip faults. ②There existed notable compressional deformations with NW to NWW compression and NE to NNE-trending folds and thrust faults in both Caledonian movement and Early Mesozoic tectonic movements (Indosinian movement and Early Yanshanian movement). Slaty cleavages and large-scale kink zones were formed in Caledonian movement. ③The middle segment of the Xuefeng orogen can be divided into the east zone and the west zone with Xupu-Jingzhou fault as the boundary, which served as the root and the middle zone of Xuefeng thrust system respectively. There existed higher deformation in the east zone than in the west zone in Caledonian movement, as evidenced by the existence of slaty cleavages in the east zone and the absence of slaty cleavage and the similarity between the Upper Palaeozoic and the underlying strata in attitude in the west zone. Unconformity, tectonic uplift and thrust faults indicate that there existed stronger deformation in the east zone than in the west zone in Early Mesozoic tectonic movement. ④Dip directions of slaty cleavages, fold axial surfaces and thrust faults indicate that there existed back-thrust structures in both Caledonian movement and Early Mesozoic tectonic movements in the east zone of the Xuefeng orogen, but the middle belts of the two period back thrust structures didn't coincide with each other, and the middle belt in Early Mesozoic was about 25km west of Caledonian. ⑤The east side of Xupu-Jingzhou fault subsided violently in both early Nanhuan and Late Palaeozoic, suggesting that the east zone of the Xuefeng orogen was a structurally weak zone with lower strength of crust, and therefore turned into the root zone of the Xuefeng thrust system.

**Key words:** middle segment of the Xuefeng orogen; Caledonian movement; Early Mesozoic tectonic movement; NW to NWW compression; Xupu-Jingzhou fault; structural zone; back thrust structures

---

About the first author: BAI Dao-yuan, male, born in 1967, senior engineer, engages in regional geological survey; E-mail: daoyuanbai@sina.com.