

柏道远, 姜文, 钟响, 等. 湘西沅麻盆地中生代构造变形特征及区域地质背景[J]. 中国地质, 2015, 42(6): 1851–1875.
Bai Daoyuan, Jiang Wen, Zhong Xiang, et al. Mesozoic–Cenozoic structural deformation characteristics of Yuanling–Mayang basin and regional tectonic setting[J]. Geology in China, 2015, 42(6): 1851–1875(in Chinese with English abstract).

湘西沅麻盆地中生代构造变形特征 及区域地质背景

柏道远 姜文 钟响 熊雄

(湖南省地质调查院, 湖南长沙 410016)

摘要: 沅麻盆地是叠加在雪峰造山带中段的一个中生代大规模陆相盆地, 盆地中生代断裂、褶皱发育特征尚缺乏系统、深入的研究。本文通过构造剖面测制、野外路线调查并结合区域地质资料, 对沅麻盆地中生代构造格架、褶皱和断裂的发育特征、变形序列、时代及区域构造背景等进行了详细的分析研究, 取得以下主要认识和进展。(1) NNE–NE 向正断裂、逆断裂和平缓褶皱(主要为向斜)组成沅麻盆地的主体构造格架, 同时发育其他多组不同方向、性质的褶皱和断裂。盆地西部和中部大部以正断裂为主, 形成复杂的坳–垒构造格局, 褶皱变形强度低; 盆地东缘因区域怀化–沅陵断裂带控制而变形强烈, 以多为东倾、少量西倾的逆断裂为主, 常伴有倒转紧闭褶皱。(2) 中三叠世以来沅麻盆地经历多期构造变形事件: ①中三叠世晚期印支运动中受区域 NW–NWW 向挤压而形成 NE–NNE 向褶皱和逆断裂; ②晚三叠世–早侏罗世期间受区域 SN 向挤压, 形成 EW 向褶皱和膝折; ③中侏罗世晚期早燕山运动中受区域 NWW–近 EW 向挤压, 形成盆地东缘上三叠统一中侏罗统卷入的 SN 向和 NNE 向褶皱和逆断裂; ④早白垩世区域 NW–SE 向伸展作用下形成不同规模的 NE–NNE 向正断裂; ⑤晚白垩世在区域 SN 向伸展体制下形成 EW 向正断裂; ⑥古近纪中晚期受区域 NE 向挤压, 形成卷入白垩系及先期地层的 NW 向褶皱、NW 向逆断裂、NEE–NE 向左行走滑(或兼逆冲)断裂、NNE 向右行走滑断裂、NEE 向与 NNE 向共轭剪节理等; ⑦古近纪末–新近纪初在区域 NW 向挤压下, 形成最新卷入地层为白垩系的 NE 向褶皱、NE–NNE 向逆断裂、SN 向逆断裂。上述多期变形中以早白垩世 NW–SE 伸展形成的正断裂和古近纪末–新近纪初 NW–SE 向挤压形成的褶皱和逆断裂最为重要, 其次为中侏罗世晚期 NWW–近 EW 向挤压下形成的褶皱和逆断裂。(3) 前人提出的沅麻盆地东部及东侧外围地区发育的王炳坡、黄金坳、潭湾、麻阳等“飞来峰”构造并不存在, 所谓“飞来峰”实为向下“生根”的断夹块, 组成“飞来峰”的板溪群座立于古生界和中生界之中与逆冲断裂或正断裂活动有关。

关键词: 沅麻盆地; 褶皱; 断裂; 构造格架; 变形期次; 构造背景; “飞来峰”

中图分类号: P542 文献标志码: A 文章编号: 1000–3657(2015) 06–1851–25

Mesozoic–Cenozoic structural deformation characteristics of Yuanling– Mayang basin and regional tectonic setting

BAI Dao–yuan, JIANG Wen, ZHONG Xiang, XIONG Xiong

收稿日期: 2014–11–03; 改回日期: 2015–03–31

基金项目: 中国地质调查局“湖南 1:25 万武冈市和永州市幅区调修测”项目(1212011120793)、中上扬子重点地区(雪峰山)构造演化及其与油气关系研究(1212011220750–02)联合资助。

作者简介: 柏道远, 男, 1967 年生, 研究员级高级工程师, 长期从事区域地质调查与基础地质研究; E-mail: daoyuanbai@sina.com。

(Hunan Institute of Geological Survey, Changsha 410016, Hunan, China)

Abstract: The Yuanling–Mayang basin is a giant Mesozoic continental basin in the middle segment of Xuefeng orogen. At present, the features of the Mesozoic–Cenozoic faults and folds in the basin is lack of systematic and deep research. The authors studied such aspects of this problem as Mesozoic–Cenozoic structural framework, characteristics of the faults and folds, deformation sequences and epochs and regional tectonic settings through tectonic profile and field geological investigation, and reached the following conclusions: (1) The principal tectonic framework of the Yuanling–Mayang basin is composed of NNE– to NE–trending normal faults, thrust faults and gentle folds, accompanied by other folds and faults of different trends and natures. In the western and middle basin, main deformations are normal faults which formed complex horst–graben structure, with weak fold deformation. On the east margin of the basin, controlled by the Huaihua–Yuanling fault belt, there occur strong deformations, such as thrust faults which mostly dip east and subordinately dip west, often accompanied by overturned tight folds. (2) The basin has undergone several tectonic events since Middle Triassic: ① Regional NW to NWW–striking compression in late Middle Triassic Indosinian movement which formed NE to NNE–trending folds and thrust faults. ② Regional NS–striking compression during Late Triassic–Early Jurassic which formed EW–trending folds and kinks. ③ Regional NWW to EW–striking compression in late Middle Jurassic Yanshanian movement which formed NS– and NNE–trending folds and thrust faults involving Upper Triassic and Lower–Middle Jurassic on the east margin of the basin. ④ Regional NW–SE striking extension in Early Cretaceous which formed NE– to NNE–trending normal faults of different scales. ⑤ Regional NS–striking extension in Late Cretaceous which formed EW–trending normal fault. ⑥ Regional NE–striking compression during middle–late Paleogene which formed NW–trending folds and thrust faults, NEE– to NE–trending sinistral strike–slip faults, NNE–trending dextral strike–slip faults, and NEE– or NNE–trending conjugated shear joints involving Cretaceous and early layers. ⑦ Regional NW compression during late Late Paleogene–Early Neogene which formed NE–trending folds, NE– to NNE–trending thrust faults and NS–trending thrust faults involving Cretaceous and early layers. Among them, the most important deformations are normal faults which originated from the NW–SE–striking extension in Early Cretaceous, the folds and thrust faults originated from the NW–striking compression during late Late Paleogene–Early Neogene. (3) The klippe located in the eastern basin and east periphery, defined by Previous researchers, such as Wangbinpo, Huangjin’ao, Tanwan and Mayang, do not exist. The so–called “klippes” are actually faulted blocks with deep roots, and the Banxi Group located in Paleozoic and Mesozoic were related to the movement of thrust faults or normal faults.

Key words: Yuanling–Mayang basin; fold; fault; structural framework; deformation sequences; tectonic setting; “klippe”

About the first author: BAI Dao–yuan, male, born in 1967, senior engineer, engages in regional geological survey; E–mail: daoyuanbai@sina.com.

雪峰造山带位于扬子陆块东南缘、南东与钦杭结合带和华夏陆块相邻^[1],与华南板块地质构造演化密切相关,长期以来为华南基础地质研究的焦点地区之一,尤其是关于其前中生代大地构造性质与演化^[2–11]及早古生代以来构造变形特征^[12–27]等已取得大量研究成果。沅麻盆地是叠加在雪峰造山带中段的一个中生代大规模陆相盆地(图1),记录了雪峰造山带和华南地区中生代以来构造活动的大量信息。关于其成因性质前人提出多种观点^[8,28–31],目前一致认为晚三叠世–侏罗纪期间为挤压类前陆盆地,白垩纪期间为伸展断陷盆地^[18,32,33]。前人对沅麻盆地构造变形进行过较多研究,提出盆地东部及东侧外围地区发育大量白垩纪晚期或之后形成的飞来峰^[31,34–38];部分研究者在观测、统计基础上对盆地节理和断裂的形成期次、时代及构造背景进行了探讨^[32–33,39]。尽管如此,对沅麻盆地不同方向、不

同性质和不同时代的断裂、褶皱发育特征尚缺乏系统、深入、细致的调查研究,一定程度上影响到对盆地构造特征认识的完整性和客观性。

笔者最近对沅麻盆地的构造变形进行了全面、细致的调查研究,进一步查明了盆地中生代构造变形特征,厘定了变形序列、时代,探讨了变形的区域构造背景,并明确否定了前人所提多个飞来峰的存在。这一成果显著提高了沅麻盆地构造变形研究程度,同时为区域中生代构造演化研究补充了重要的基础地质资料。

1 区域地质概况及盆地总体特征

沅麻盆地所在的雪峰造山带中段,主要出露地层自早至晚有新元古代冷家溪群、板溪群、南华系—震旦系、寒武系—志留系、泥盆系—下三叠统、上三叠统一中侏罗统、白垩系等(图1)。其中冷家溪

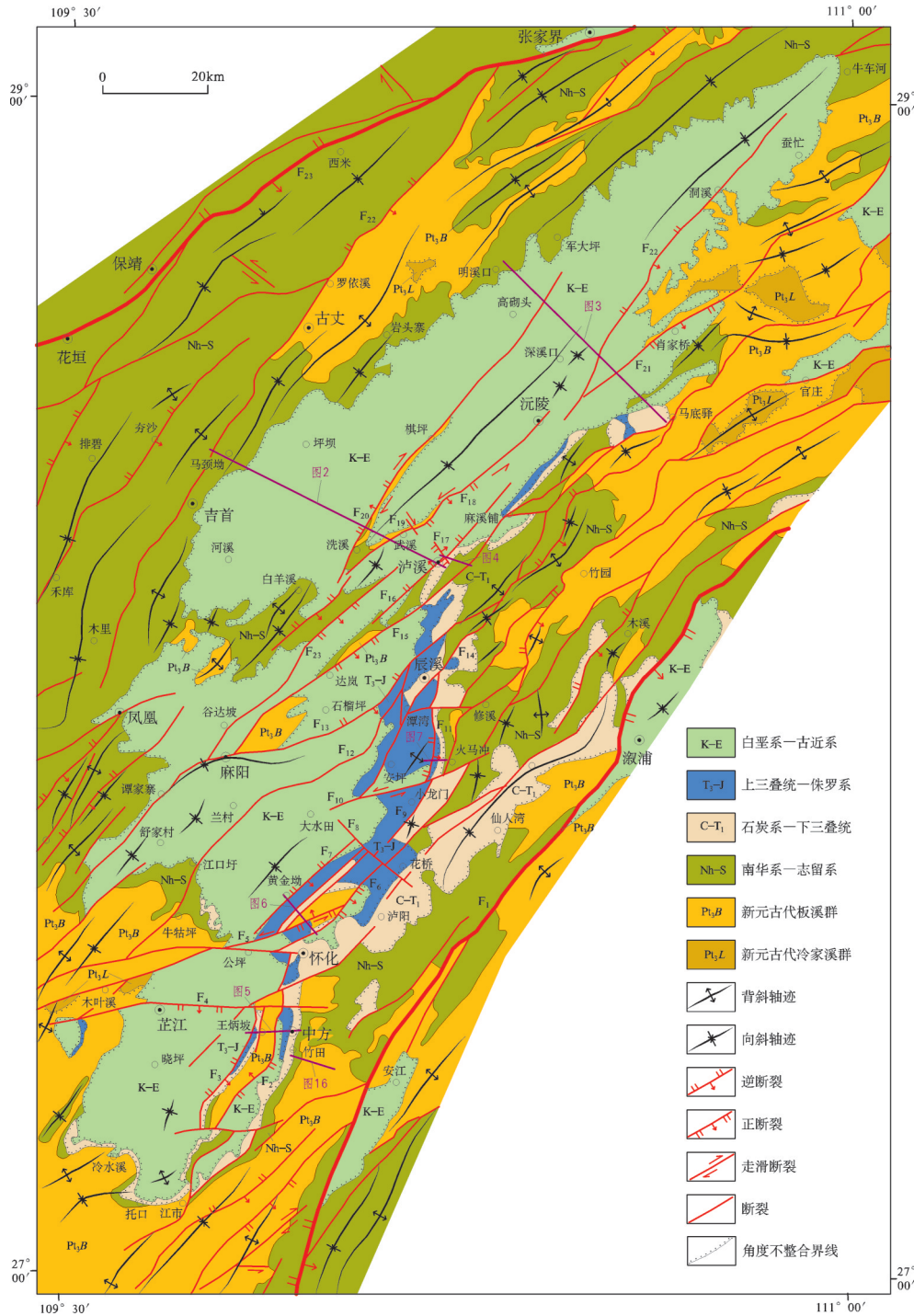


图1 沅麻盆地及周缘构造纲要图

F₁—溆浦—靖州断裂; F₂—中方断裂; F₃—王炳坡断裂; F₄—芷江断裂; F₅—怀化—新晃断裂; F₆—杨柳坪断裂; F₇—黄金坳断裂; F₈—利家坡断裂; F₉—小龙门断裂; F₁₀—寺前断裂; F₁₁—骡子坡断裂; F₁₂—兰村断裂; F₁₃—麻阳断裂; F₁₄—辰溪断裂; F₁₅—达岚断裂; F₁₆—泸溪断裂; F₁₇—铁山断裂; F₁₈—武溪断裂; F₁₉—石长岩断裂; F₂₀—洗溪断裂; F₂₁—肖家桥断裂; F₂₂—洞溪断裂; F₂₃—谷达坡断裂

Fig. 1 Tectonic sketch map of Huaihua-Liangyaping area

F₁—Xupu—Jingzhou fault; F₂—Zhongfang fault; F₃—Wangbinpo fault; F₄—Zhijiang fault; F₅—Huaihua—Xinhuang fault; F₆—Yangliuping fault; F₇—Huangjin'ao fault; F₈—Lijiapo fault; F₉—Xiaolongmen fault; F₁₀—Siqian fault; F₁₁—Luozipo fault; F₁₂—Lancun fault; F₁₃—Mayang fault; F₁₄—Chenxi fault; F₁₅—Dalan fault; F₁₆—Luxi fault; F₁₇—Tieshan fault; F₁₈—Wuxi fault; F₁₉—Shichangyan fault; F₂₀—Xixi fault; F₂₁—Xiaojiqiao fault; F₂₂—Dongxi fault; F₂₃—Gudapo fault

群为活动陆缘碎屑沉积^[40];板溪群—南华系为裂谷盆地火山—碎屑沉积^[10];震旦系—下奥陶统为被动大陆边缘盆地碳酸盐和陆源碎屑沉积夹少量硅质沉积^[41,42],其中古丈—凤凰一线以西以台地相碳酸盐岩为主,该线以东以斜坡和陆棚盆地相碎屑沉积为主,张家界—军大坪一带以碳酸盐与碎屑岩混积为主^[43];中奥陶统一志留系为前陆盆地砂、泥质沉积为主^[41];泥盆系—下三叠统为陆表海碳酸盐、陆源碎屑夹硅质沉积^[43];上三叠统一中侏罗统为陆相挤压前陆盆地碎屑沉积,白垩系为陆相断陷盆地碎屑沉积^[18,32]。

该地区自早至晚主要经历了武陵(晋宁运动)、加里东(广西)、印支、早燕山和喜山等多次构造运动,其中武陵运动造成板溪群与冷家溪群的角度不整合,加里东运动(广西运动)造成上古生界与下古生界(及先期地层)的角度不整合,印支运动造成上三叠统与下三叠统的角度不整合,早燕山运动造成白垩系与中侏罗统的角度不整合,喜山运动造成白垩纪—古近纪盆地的褶皱回返^[26,27]。

中生代沅麻盆地长约260 km、宽20~50 km,为一形态极为狭长的中生代大规模陆相盆地。沅溪—凤凰以南盆地呈NNE—近SN向展布,以北呈NE向展布,总体呈略向NW弧形凸出的NNE向展布(图1)。盆地中部沅溪—白羊溪一带、中南部怀化—牛牯坪一带前中生代地层大量出露,从而将沅麻盆地分割为沅陵、麻阳和芷江等3段,自北而南各段规模由大至小(图1)。盆地基底为板溪群、南华系、震旦系、下古生界和上古生界组成的断裂—褶皱变形带。盆地中充填了上三叠统一中侏罗统和白垩系—古近系两套陆相碎屑沉积,分别为类前陆盆地和断陷盆地沉积^[18,32],前者主要出露于盆地东部,组成向西尖灭的楔形沉积体^[18];后者覆盖了盆地大部。上三叠统一中侏罗统与下三叠统大冶组及更早地层之间呈角度不整合接触^[27,32],由砾质和砂、泥质组成多个下粗上细的沉积旋回,总厚900 m以上。白垩系以角度不整合覆盖在上侏罗统及更早的不同地层之上^[32],自下而上分别为下白垩统石门组、东井组、栏垅组、神皇山组和上白垩统罗镜滩组、戴家坪组,以紫红色粉砂质和泥质沉积为主,少量砾质和砂质沉积,总厚可达3000 m以上,其中下白垩统各段均有发育,上白垩统仅在盆地中段和南

段发育。古近系仅芷江南面有少量出露,为砾、砂质沉积。盆地周边地区主要出露板溪群和南华系—下古生界,少量上古生界。

沅麻盆地中生代经历了强度和发育程度不一的多期构造变形,形成了不同方向褶皱和不同方向、不同性质的断裂(详见“2”节)。中生代NNE—NE向正断裂、逆断裂和平缓褶皱(主要为向斜)组成沅麻盆地的主体构造格架,其中盆地西部和中部大部以正断裂为主,形成复杂的堑—垒构造格局;褶皱变形强度低、岩层产状平缓(图2~图4);盆地东缘以多为东倾、少量西倾的逆断裂为主,常伴有倒转紧闭褶皱(图5~图7)。在上述总体构造框架之上,盆地及周缘尚发育有SN向、NW向、EW向褶皱,SN向、NW向逆断裂,EW向正断裂,NEE—NE向左行走滑(兼逆冲或伸展)断裂、NNE向和NW向右行走滑断裂等,单条断裂常具多期不同性质的活动叠加。不同走向、不同性质的断裂和褶皱使沅麻盆地的构造面貌复杂化(图1)。

2 中生代构造形变

根据构造变形卷入地层及其交切、叠加和改造关系,结合盆地周缘构造变形以及区域大地构造背景有关资料,初步拟定出沅麻盆地中生代7期构造变形及其时代。以下即以变形期次为主线,自早至晚详细阐述和解析沅麻盆地中生代构造变形特征,并在此基础上总结论述怀化—沅陵断裂带构造特征。

2.1 中三叠世后期印支运动构造变形(D₁)

中三叠世后期的印支运动在雪峰造山带东部及其南东侧的湘中—湘东南地区表现出强烈的陆内挤压造山特征^[26,27,44,45],并由此引发了晚三叠世地壳重熔型花岗质岩浆活动^[46-49]。

由于多期构造叠加影响及中生代陆相盆地沉积的覆盖,沅麻盆地内部尚未明确厘定出本期构造形迹。尽管如此,沅陵地区侏罗系与上古生界之间的角度不整合^[23]、沅阳一带上三叠统与下三叠统之间的微角度不整合^[27]等,表明印支运动变形确已影响到沅麻盆地。盆地东侧的NNE向溆浦—靖州断裂F₁在印支运动中即产生逆冲活动,后续继承性的逆冲控制了晚三叠世—中侏罗世沅麻盆地和靖州盆地两个类前陆盆地的发育^[50]。鉴于区域上湘东

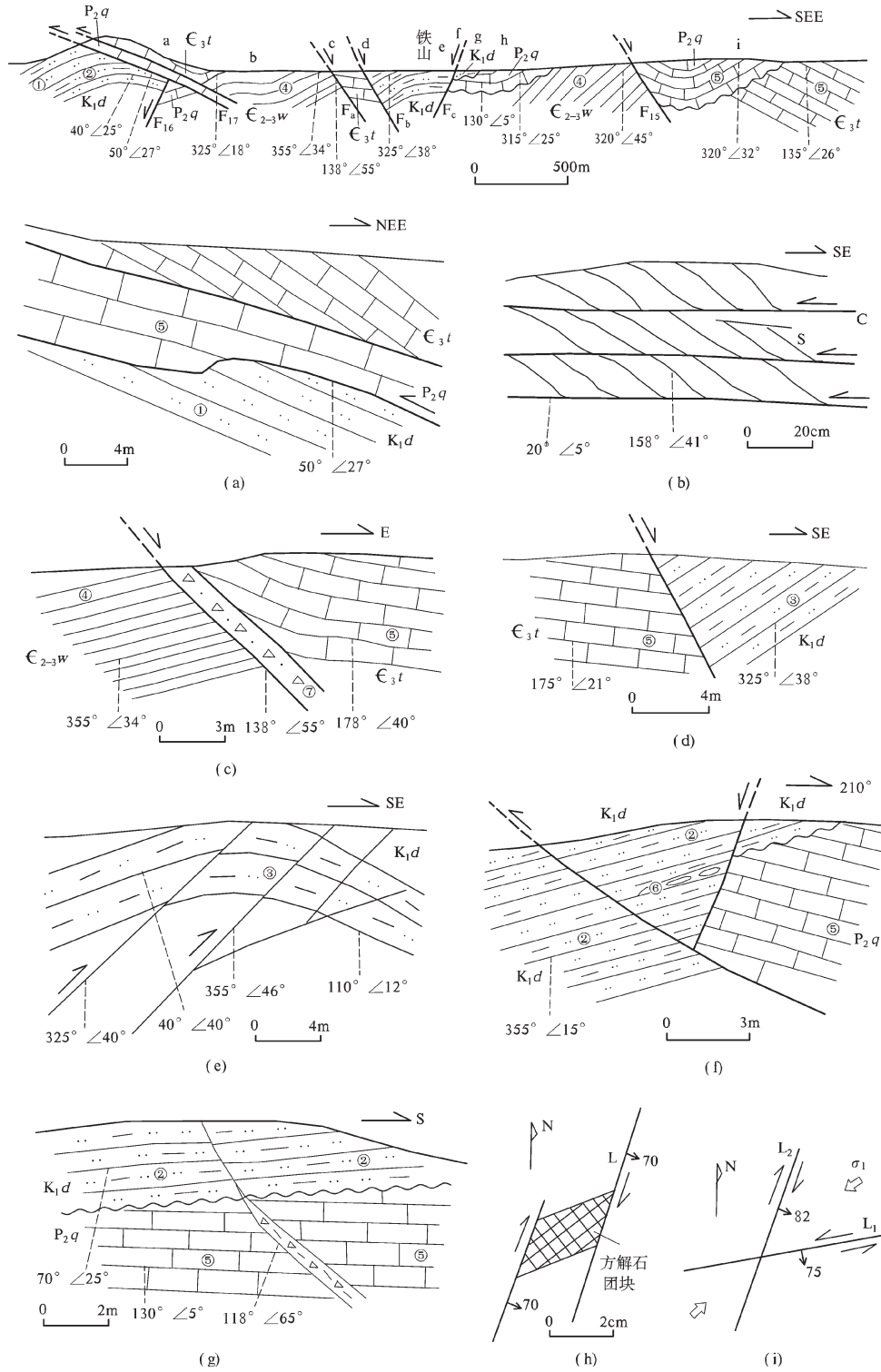


图4 铁山实测构造剖面及变形(位置见图1)

①粉砂岩;②泥质粉砂岩;③粉砂质泥岩—泥质粉砂岩;④页岩;⑤灰岩;⑥同沉积断裂旁侧灰岩块夹层;⑦断层角砾岩。
 K_{1d}—早白垩世东井组;P_{2q}—中二叠世栖霞组;ε_{3t}—寒武纪探溪组;ε_{2-3w}—寒武纪污泥塘组。断裂名称同图1

Fig. 4 Tieshan tectonic section (for location see Fig. 1)

Names of faults as for Fig. 1. ① Siltstone; ② Mud siltstone; ③ Silty mudstone—mud siltstone; ④ Shale; ⑤ Limestone; ⑥ Limestone block on the side of syndimentary fault. ⑦ Fault breccia. K_{1d}—Early Cretaceous Dongjin Formation; P_{2q}—Middle Permian Qixia Formation; ε_{3t}—Cambrian Tanxi Formation; ε_{2-3w}—Cambrian Wunitang Formation. Names of faults as for Fig. 1

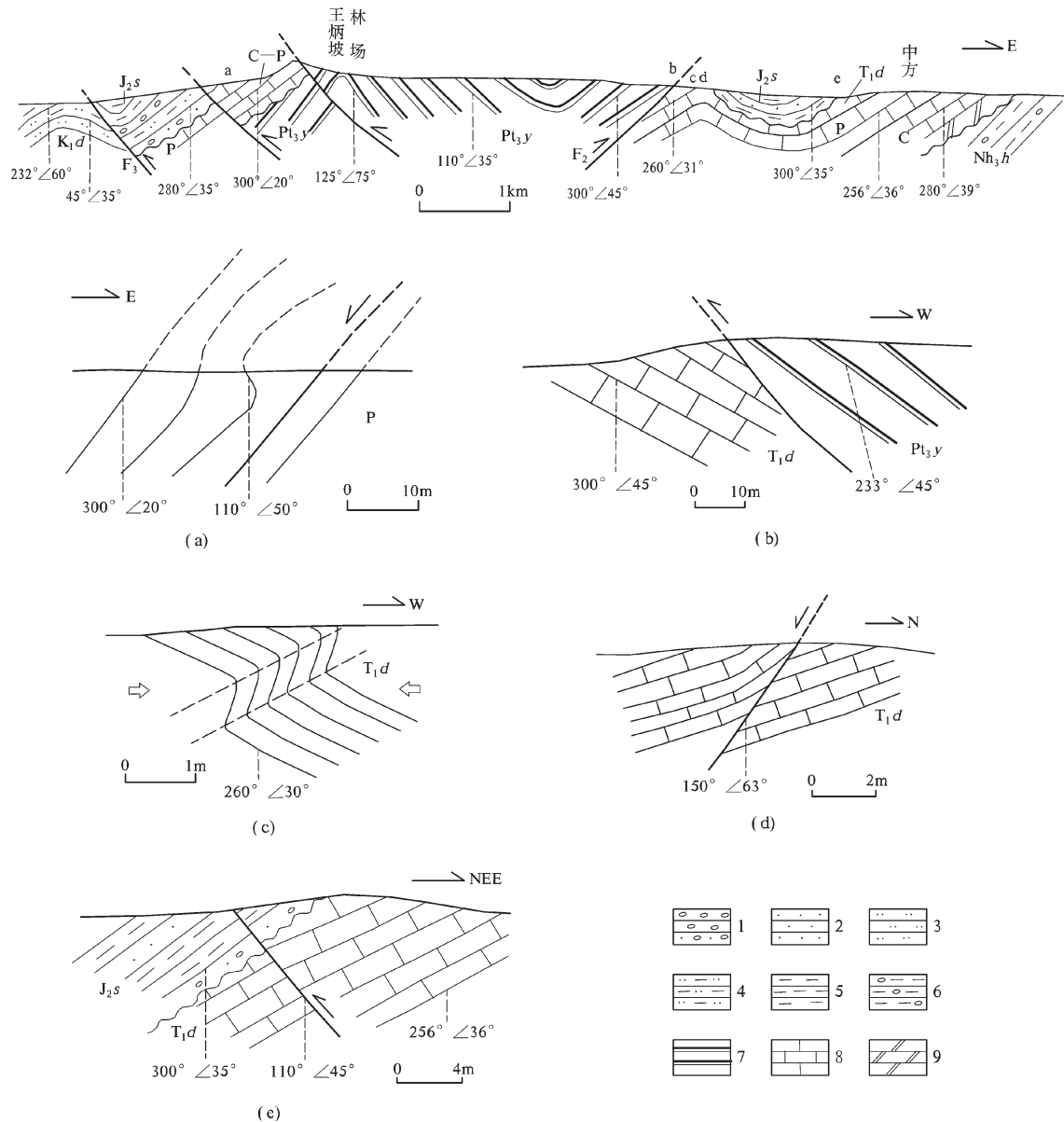


图5 王炳坡林场—中方实测构造剖面及变形(位置见图1)

1—砾岩、砂砾岩;2—砂岩;3—粉砂岩;4—粉砂质泥岩—泥质粉砂岩;5—泥岩;6—含砾泥岩;7—板岩;8—灰岩;
 9—白云岩。K_{1d}—早白垩世东井组;J_{2s}—中侏罗世沙溪庙组;T_{1d}—早三叠世大冶组;P—二叠系;C—石炭系;
 Nh_{3h}—晚南华世洪江组;断裂名称同图1

Fig. 5 Wangbinpo Forestry Center-Zhongfang tectonic section (for location see Fig. 1)

1—Conglomerate and sandstone-conglomerate; 2—Sandstone; 3—Siltstone; 4—Silty mudstone—mud siltstone; 5—Mudstone;
 6—Gravel-bearing mudstone; 7—Slabstone; 8—Limestone; 9—Dolomite. K_{1d}—Early Cretaceous Dongjin Formation; J_{2s}—Middle
 Jurassic Shaximiao Formation; T_{1d}—Middle Triassic Daye Formation; P—Permian; C—Carboniferous; Nh_{3h}—Late Nanhuan
 Hongjiang Formation. Names of faults as for Fig. 1

南^[44,51,52]、湘中^[45]至雪峰造山带南段—中段^[26,27]印支运
 动的区域挤压应力方向为NW—NWW向,推测盆
 地内基底形成了NE—NNE向褶皱和逆断裂,现盆
 地内倾向SE的白垩纪正断裂部分可能为印支运动

逆断裂继承性反转活动产物。

值得指出的是,中方一带侏罗系与下三叠统大
 冶组之间的微角度不整合(图5-e)以及沅阳一带上
 三叠统与大冶组之间的微角度不整合关系^[27],暗示

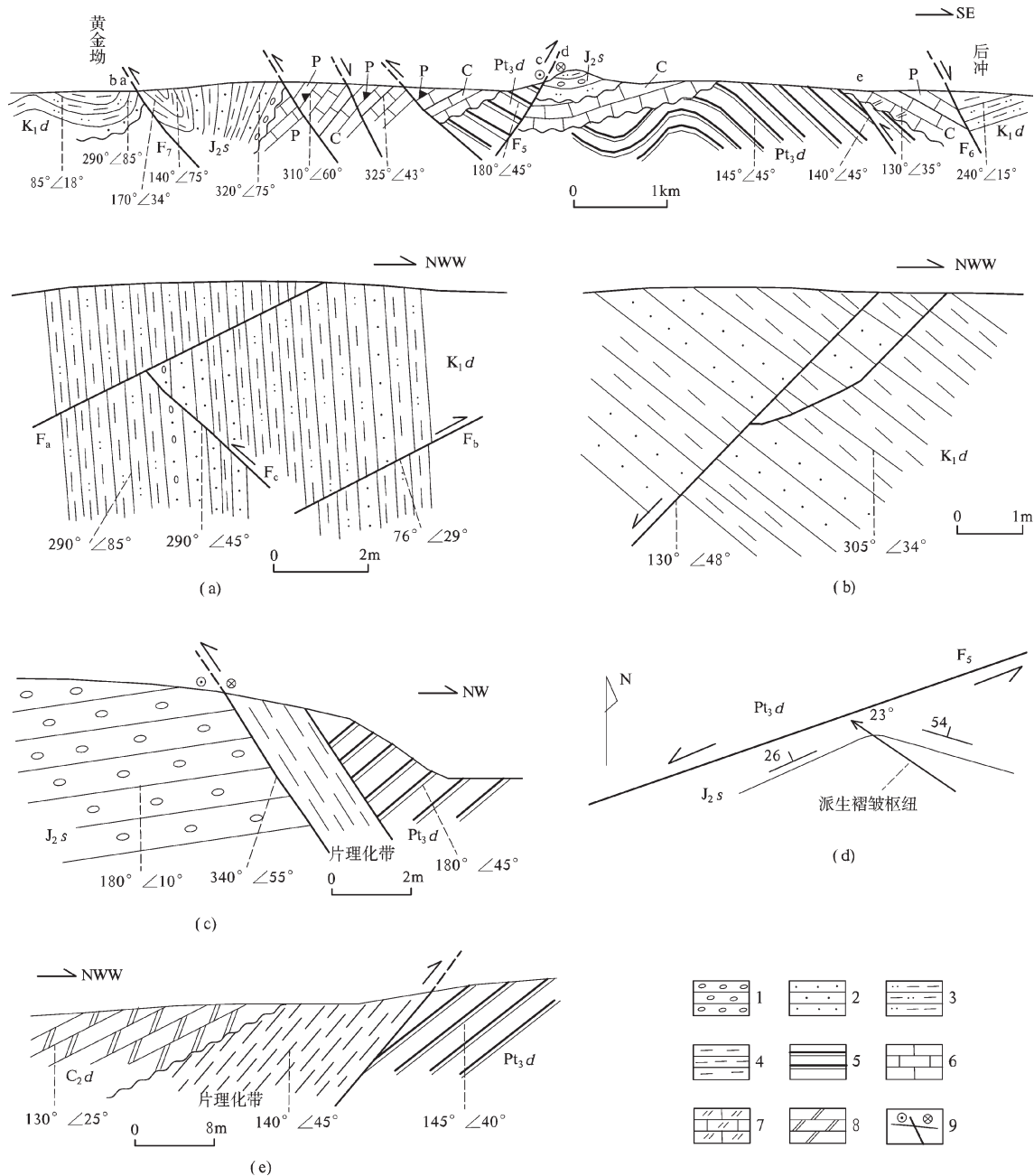


图6 黄金坳—后冲实测构造剖面及变形(位置见图1)

1—砾岩;2—砂岩;3—粉砂质泥岩;4—泥岩;5—板岩;6—灰岩;7—白云质灰岩;8—白云岩;9—左行平移断裂;K_{1d}—早白垩世东井组;J_{2s}—中侏罗世沙溪庙组;P—二叠系;C—石炭系;Pt_{3d}—新元古代多益塘组。断裂名称同图1

Fig.6 Huangjin'ao-Houchong tectonic section (for location see Fig. 1)

1—Conglomerate; 2—Sandstone; 3—Silty mudstone; 4—Mudstone; 5—Slabstone; 6—Limestone; 7—Dolomitic limestone; 8—Dolomite; 9—Sinistral strike-slip fault. K_{1d}—Early Cretaceous Dongjin Formation; J_{2s}—Middle Jurassic Shaximiao Formation; P—Permian; C—Carboniferous; Pt_{3d}—Neoproterozoic Duoyitang Formation; Names of faults as for Fig. 1

沅麻盆地印支运动变形强度总体较弱。

2.2 晚三叠世—早侏罗世构造变形(D₂)

已有研究表明,区域上晚三叠世—早侏罗世存

在SN向挤压,如湘东南地区在南北向挤压下先期NNE向断裂产生EW向伸展而形成拉张盆地^[53];靖州盆地北端在SN向挤压下拗陷而形成晚三叠世—

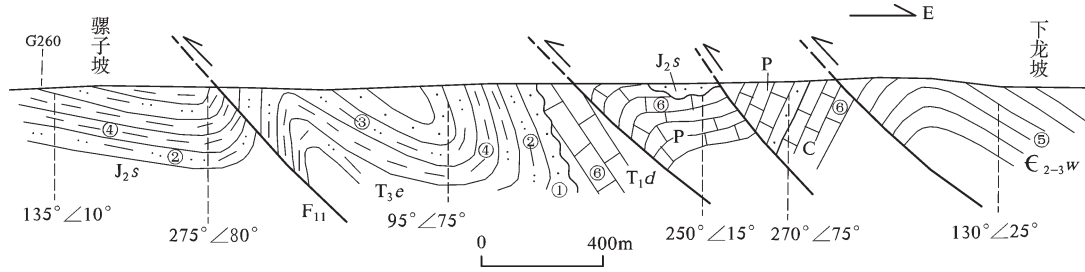


图7 骡子坡—下龙坡实测构造剖面(位置见图1)

①砂岩;②泥质粉砂岩;③粉砂质泥岩—泥质粉砂岩;④泥岩;⑤页岩;⑥灰岩。J_{2s}—中侏罗世沙溪庙组;T_{1d}—早三叠世大冶组;P—二叠系;C—石炭系;ε_{2-3w}—寒武纪污泥塘组;断裂名称同图1

Fig. 7 Luozi-po—Xialongpo tectonic section (for location see Fig. 1)

①Sandstone; ②Mud siltstone; ③Silty mudstone—mud siltstone; ④Mudstone; ⑤Shale; ⑥Limestone. J_{2s}—Middle Jurassic Shaximiao Formation; T_{1d}—Middle Triassic Daye Formation; P—Permian; C—Carboniferous; ε_{2-3w}—Cambrian Wunitang Formation; Names of faults as for Fig. 1

早侏罗世沉积充填,且伴有EW向小型逆断裂,盆地周缘上古生界中形成NNE向左行平移断裂^[25,50]。本次构造变形总体上强度不大,沅麻盆地本期构造形迹少见。小龙门北面大冶组薄层灰岩中见露头规模的EW向尖棱状褶皱或膝折以及近EW向逆断裂(图8,图9-a),属SN向挤压产物,从区域构造演化背景分析,可大致确定为本期变形。

2.3 中侏罗世晚期早燕山运动构造变形(D₃)

本期构造变形主要有最新卷入地层为中侏罗统的SN向、NNE向褶皱和逆断裂。

SN向褶皱卷入地层主要为上三叠统一中侏罗统,如潭湾南面二桥组中发育SN向直立水平背斜(图10),火马冲二桥组中发育SN向紧闭倒转褶皱(图7中F₁₁东面)。下三叠统大冶组也见发育,如中方西面即见SN向膝状褶皱(膝褶带)(图5-c)。

SN向逆断裂分布于小龙门—潭湾—辰溪一带

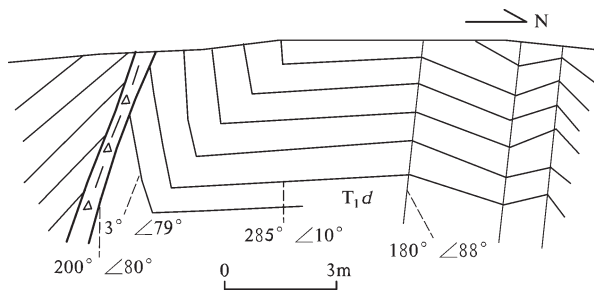


图8 大冶组中EW向褶皱和膝折(小龙门北)

Fig. 8 EW-trending fold and kink structures in Daye Formation (north of Xiaolongmen)

和怀化—中方一带,前者主要有骡子坡断裂F₁₁和潭湾西侧断裂(未编号);后者叠加了新生代逆冲活动而切割白垩系(图1)。

SN向骡子坡断裂F₁₁实际为一由多条逆断裂组成的断裂带。在骡子坡—下龙坡剖面上,主断裂小龙门断裂及其东侧的3条东倾逆断裂组成叠瓦状逆冲构造,断裂西侧及断裂带内的上三叠统一侏罗系、下三叠统大冶组及石炭—二叠系因向西的挤压逆冲作用而产状陡倾甚至倒转,形成轴面东倾的倾斜及倒转紧闭褶皱(图7)。值得指出的是,骡子坡断裂因古近纪—新近纪逆冲构造叠加(见“2.7”节)而切割了白垩系。

在潭湾西约1 km的辰溪—麻阳公路边,于EW向的公路开挖剖面上见2条SN向逆断裂组成的背冲构造(图11,图9-d)。两断裂之间的断夹块为栖霞组块状含生物屑粉晶灰岩。两断裂的下盘为上三叠统二桥组紫红色砂岩、粉砂岩、粉砂质泥岩、泥岩,其中东侧断裂的下盘尚发育砾岩。西盘和东盘的岩层产状分别为282°/34°、285°/25°。东侧断裂破碎带宽1.5 m左右,断面产状为275°/60°。西侧破碎带宽2 m左右,断面产状约为100°/45°;擦痕和阶步指示早期逆冲、晚期叠加右行走滑(图9-e)。自东侧逆断裂向东约15 m,二桥组中又见一破碎带宽约1 m的断裂,产状为270°/75°左右,正阶步及“S-C”组构指示右行走滑。上述SN向断裂的右行走滑可能与古近纪中晚期NE向挤压(见“2.6”节)有关。

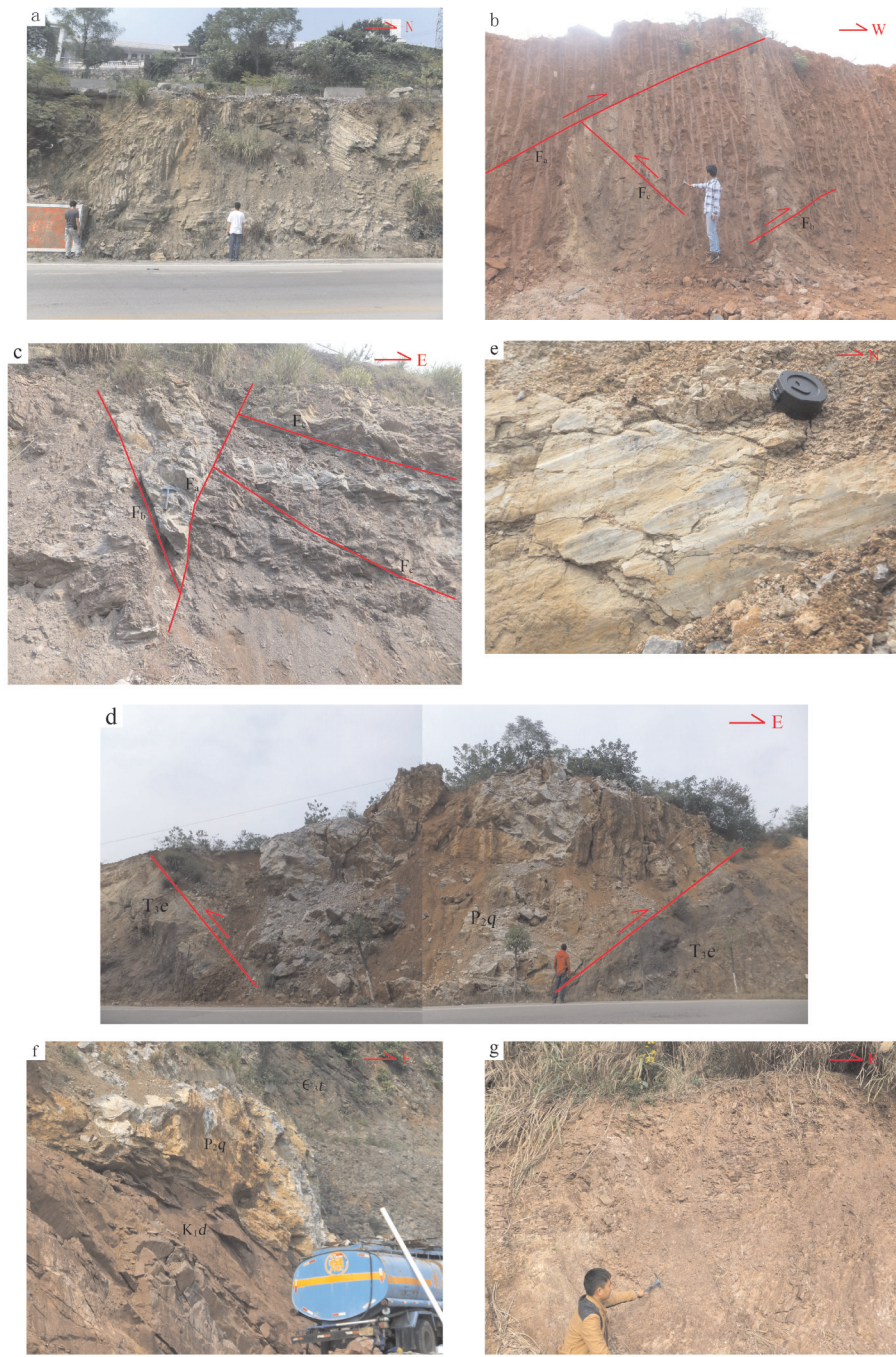


图9 沅麻盆地构造变形

a—大冶组中EW向褶皱与膝折(小龙门北);b—白垩系直立岩层及断裂(黄龙坳);c—二桥组中NE向走滑断裂和NNE向逆断裂(小龙门北);
 d—SN向背冲断裂(潭湾西);e—擦痕和阶步指示SN向断裂早期逆冲、晚期叠加右行走滑(潭湾西);f—NW向铁山断裂(泸溪县城北面沅江
 对岸);g—武溪断裂先期剪切面理后期伸展滑动形成褶皱(石长岩)

Fig. 9 Deformations in Yuanma basin

a—EW-trending fold and kink structures in Daye Formation (north of Xiaolongmen); b—Vertical bed and faults in Cretaceous (in Huangjin'ao); c—
 NE-trending strike-slip fault and NNE-trending thrust faults in Erqiao Formation (north of Xiaolongmen); d—SN-trending back- thrust faults (west
 of Tanwan); e—Striations and steps suggest early thrusting and late dextral strike-slipping of the SN-trending fault (west of Tanwan); f—NW-
 trending Tieshan fault (north of Luxi county town); g—Extending folds of preexisting shear foliation in Wuxi fault (in Shichangyan)

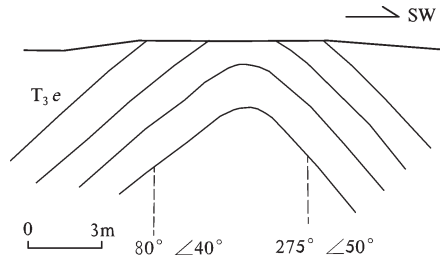


图10 二桥组中SN向背斜(潭湾南)
Fig. 10 SN-trending anticline in Erqiao Formation (south of Tanwan)

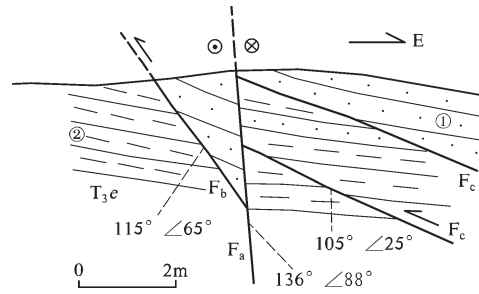


图12 二桥组中多组断裂(小龙门北)
①砂岩;②泥岩

Fig. 12 Faults in Erqiao Formation (north of Xiaolongmen)
① Sandstone; ② Mudstone

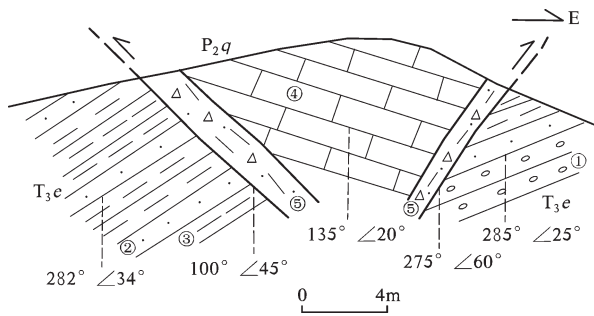


图11 具背冲组合特征的SN向逆断裂(潭湾西)

①砾岩;②砂岩;③泥岩;④灰岩;⑤断裂破碎带
T_{3e}—晚三叠世二桥组; P_{2q}—中二叠世栖霞组

Fig. 11 SN-trending back-thrust faults west of Tanwan

① Conglomerate; ② Sandstone; ③ Mudstone; ④ Limestone; ⑤ Faulted and fractured zone. T_{3e}—Late Triassic Erqiao Formation; P_{2q}—Middle Permian Qixia Formation

也指示逆冲性质。

鉴于本期SN向、NNE向褶皱和逆断裂最新卷入地层为中侏罗统,而沅麻盆地白垩系与中侏罗统之间存在角度不整合,因此确定变形时代为中侏罗世晚期(可能包括晚侏罗世)。本次变形事件为早燕山运动^[54],区域构造体制主要为NWW—近EW向挤压(因边界条件限制而略有变化)^[33,54],雪峰造山带与四川盆地之间的盆山过渡带内NNE—SN向褶皱即多形成于本次挤压事件^[55-58]。

2.4 早白垩世伸展构造(D₄)

本期构造变形主要为沅麻盆地内卷入下白垩统及先期地层的不同规模的NE—NNE向正断裂。

NE—NNE向正断裂主要分布于沅麻盆地的东部,是主要控盆断裂,多具同沉积断裂特征。规模较大者有杨柳坪断裂F₆、达岚断裂F₁₅、泸溪断裂F₁₆、武溪断裂F₁₈、洗溪断裂F₂₀、肖家桥断裂F₂₁、谷达坡断裂F₂₃等(图1)。

武溪断裂F₁₈走向NE—NEE,略呈弧形弯曲(图1)。多点详细观察表明该断裂为一倾向SE的正断裂,后期叠加有左行走滑活动。武溪北东面石长岩乡村公路边见武溪断裂良好露头剖面(图13-a)。断裂下盘为五强溪组紫红色板岩,岩层直立,倾向SE劈理发育;断裂上盘为白垩纪神皇山组块状粉砂质泥岩。断裂产状为160°/60°左右,断裂带宽约15 m,自北西往南东可分为片理化带和碎裂岩带。片理化带宽约13 m,剪切面理极为发育,原岩为五强溪组板岩,自南东往北西围岩方向片理化程度逐渐减弱,与五强溪组内劈理呈渐变过渡;以片理为

NNE向逆断裂于小龙门北面和中方县城西面见。小龙门北面公路边露头剖面上见二桥组中发育3组小断裂(图12,图9-c):第一组断裂F_a产状为136°/88°,属NE向直立断裂,擦痕和阶步示左行走滑;第二组断裂F_b产状为115°/65°,属NNE向陡倾断裂,羽裂指示逆冲性质;第三组断裂F_c产状为105°/25°,为NNE向缓倾逆断裂,发育2~3 cm宽的片理化带。第二组和第三组NNE向逆断裂被第一组NE向走滑断裂切割,前者应与早燕山运动中NWW向挤压有关,后者可能与古近纪中晚期NE向挤压(见“2.6”节)有关。

中方县城西面见一NNE向逆断裂露头(图5-e),断裂切割大冶组和沙溪庙组,断裂带宽20 cm左右,带内发育断层角砾岩;断裂产状为110°/45°;断裂将不整合面逆冲错移约0.5 m,断面上擦痕和阶步

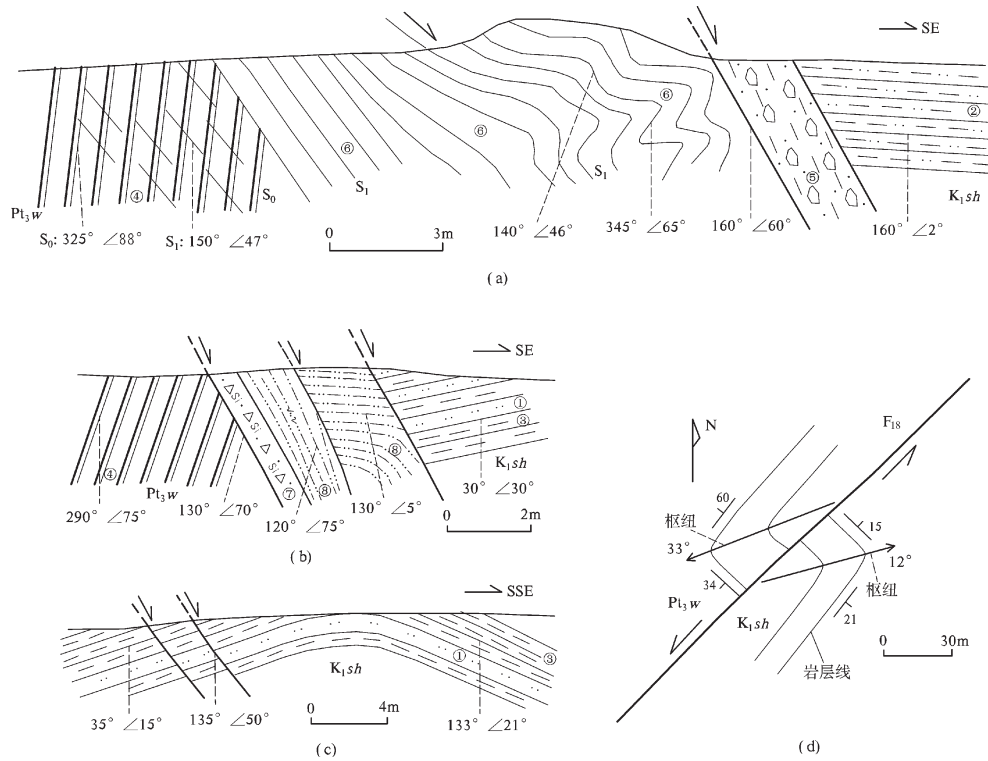


图 13 武溪断裂F₁₈特征

(a)位于武溪北东面石长岩;(b)、(c)和(d)位于武溪南西面山竹篇。①粉砂岩;②粉砂质泥岩;③泥岩;④板岩;⑤断裂破碎带;⑥强片理化带;⑦硅化断层角砾岩;⑧绿泥石千糜岩。K_{1sh}—早白垩世神皇山组;Pt_{3w}—新元古代五强溪组

Fig.13 Features of Wuxi fault F₁₈

Fig. (a) is in Shichangyan northwest of Wuxi; fig. (b), (c) and (d) are in Shanzhupian southwest of Wuxi

① Siltstone; ② Silty mudstone; ③ Mudstone; ④ Slabstone; ⑤ Faulted and fractured zone; ⑥ Schistone zone; ⑦ Silicified fault breccia; ⑧ Chlorite phyllonite

K_{1sh}—Early Cretaceous Shenhuangshan Formation; Pt_{3w}—Neoproterozoic Wuqiangxi Formation

变形面的剪切褶皱发育,褶皱位态指示断裂后期伸展滑动(图9-g)。碎裂岩带宽约1.5 m,带内板岩、砂岩碎块和砂泥质基质充填,原岩物质有五强溪组板岩和白垩纪粉砂质泥岩。上述特征表明,该断裂为一多期活动断裂。早期为倾向SE的逆断裂,使五强溪组强烈片理化;具体活动时代可能为广西运动(加里东运动),反映了雪峰造山带中、南段NW向挤压构造体制^[26-27];晚期为倾向SE的白垩纪同沉积控盆正断裂,使先期剪切面理褶皱,并形成碎裂岩带。

在武溪南西面的山竹篇,石桥下河岸壁见武溪断裂露头(图13-b)。断裂上、下盘分别为神皇山组和武强溪组。断裂带宽约3 m,自北西往南东依次为:①硅化断层角砾岩,宽约0.5 m,其与围岩接触面(断裂面)产状为130°∠70°左右,次级裂面上擦痕与正阶步反映一次左行走滑活动的叠加;②绿泥石千糜岩,为浅绿色,面理发育,将岩石分割为厚1 mm

以下的薄板,露头剖面上面理产状自北西往南东由120°∠74°变化为近水平(130°∠5°),并发育波长5 cm左右的面理揉皱(图14-a)。上述特征反映断裂至少经历了3期活动,第一期为倾向SE的脆韧性逆断裂,形成绿泥石千糜岩,活动时代应为广西运动;第二期为倾向SE的白垩纪同沉积控盆正断裂,形成硅化断层角砾岩,先期千糜岩因伸展滑动而形成揉皱;第三期为左行走滑断裂,可能与古近纪中晚期NE向挤压有关(见“2.6”节)。

前处北东约250 m亦为武溪断裂经过处,断裂南东盘和北西盘分别为白垩系和五强溪组,但未见接触关系。白垩系神皇山组中发育一次级平缓背斜,枢纽产状约为75°∠12°;背斜北翼发育一组同沉积生长正断层,产状为122°∠55°~135°∠50°,位错距离0.5 m左右(图13-c)。五强溪组近断裂处岩层倾向SE(225°∠34°),往北西远离断裂岩层倾向NW,

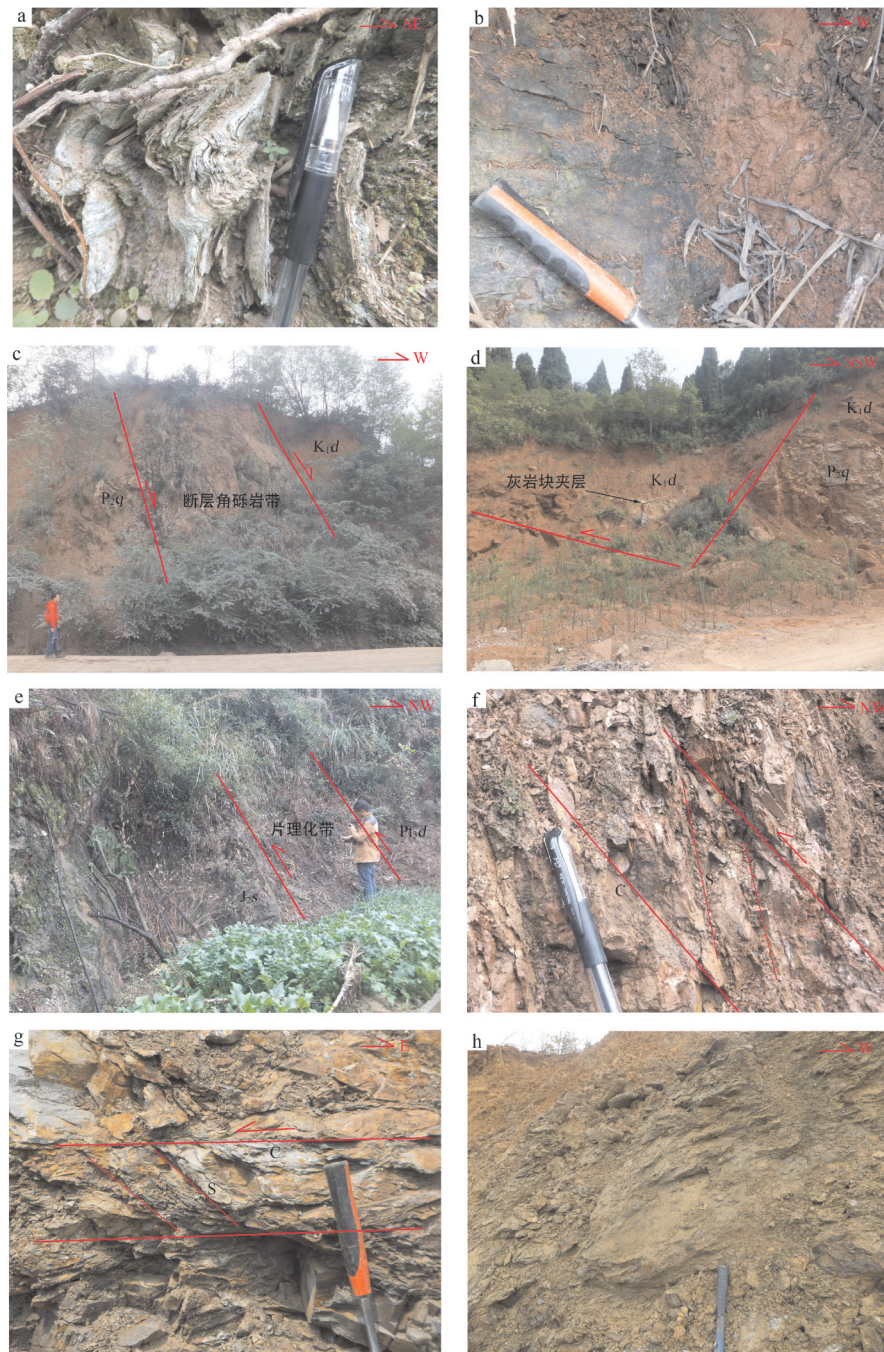
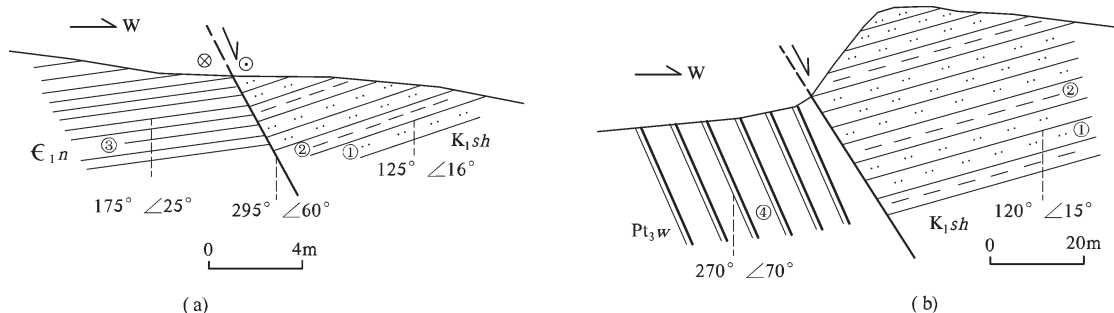


图 14 沅麻盆地构造变形

a—武溪断裂带内绿泥石千糜岩面理褶皱(山竹篇);b—洗溪断裂断面上两期阶步指示早期伸展、晚期右行走滑(洗溪);c—泸溪断裂破碎带(泸溪县城西);d—同沉积断裂西侧白垩系中的灰岩块堆积(“沉积混杂岩”)(铁山);e—NEE向怀化—新晃断裂(木修园南面公路边);f—NEE向怀化—新晃断裂带内S—C剪切面理(木修园南面公路边);g—污泥塘组中近水平顺层剪切带及S—C组构(铁山);h—五强溪组内NE向逆冲断裂带(剪切带)(怀化北面月塘)

Fig. 14 Deformations in Yuanma basin

a—Folds of preexisting shear foliations in the chlorite phyllonite in Wuxi fault (in Shanzhupian); b—Two phases of steps suggesting early extending and late dextral strike-slipping of Xixi fault (in Xixi); c—Faulted and fractured zone in Luxi fault (west of Luxi county town); d—Limestone block accumulation west of synsedimentary fault (in Tieshan); e—NEE-trending Huaihua-Xinhuang fault (beside highway south of Muxiuyuan); f—“S-C” shear foliations in NEE-trending Huaihua-Xinhuang fault (beside highway south of Muxiuyuan); g—Bedding shear zone and “S-C” shear foliations in Wunitang Formation (Tieshan); h—NE-trending thrust fault (shear zone) in Wuyangxi Formation (in Yuetang, north of Huaihua)

图 15 洗溪断裂F₂₀特征

(a)位于洗溪;(b)位于洗溪北面的印家;①粉砂岩;②泥岩;③页岩;④板岩;K_{1sh}—早白垩世神皇山组;ε_{1n}—寒武纪牛蹄塘组;Pt_{3w}—新元古代五强溪组

Fig.15 Features of Xixi fault F₂₀

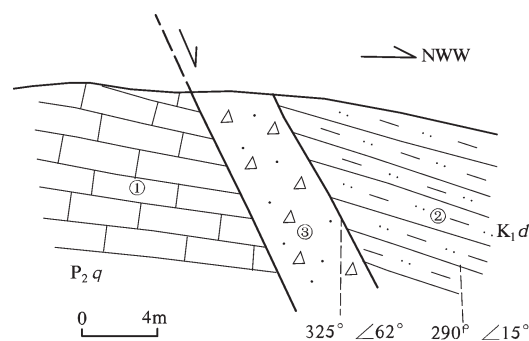
Fig. (a) is in Xixi; Fig. (b) is in Injia on the north of Xixi. ① Siltstone; ② Mudstone; ③ Shale; ④ Slabstone. K_{1sh}—Early Cretaceous Shenhuangshan Formation; ε_{1n}—Cambrian Niutitang Formation; Pt_{3w}—Neoproterozoic Wuqiangxi Formation

反映一枢纽产状约为242°∠33°的次级背斜。断裂两侧NEE向次级背斜的发育,也明显反映出武夷断裂的一次左行走滑活动(古近纪中晚期)(图13-d)。

洗溪断裂F₂₀呈NNE走向。洗溪西面319国道边见断裂上、下盘分别为白垩系神皇山组和寒武系牛蹄塘组,断面产状为295°∠60°左右(图15-a)。断面上发育两期阶段,早期阶段示白垩纪伸展活动,晚期阶段反映古近纪中晚期右行走滑(见“2.6”节)(图14-b)。在洗溪北面的印家,断裂上、下盘分别为神皇山组和五强溪组,尽管未直接观测到接触界面及断面产状,但据表露地层仍可确定其为倾向西的高角度断裂(图15-b)。

泸溪断裂F₁₆为一由多条正断裂组成的伸展断裂带,其中主断裂为倾向北西正断裂。泸溪新县城西面公路边见良好的主断裂露头(图16,图14-c),断裂上盘为白垩系东井组紫红色泥质粉砂岩,下盘为栖霞组厚层一块状灰岩,断裂产状约为325°∠62°。断裂带宽5 m左右,发育断层角砾岩,角砾成分主要为栖霞组灰岩,其间被泥质粉砂质充填。紧邻断裂的白垩系中含有灰岩砾石,属栖霞组塌积物,并指示该断裂为一同沉积正断裂。

在泸溪县城北面沅江对岸,主断裂F₁₆因NW向铁山断裂F₁₇切割掩盖而未见露头,但该断裂以东尚见多条次级伸展断裂,分别为东倾正断裂F_a、F_b和西倾正断裂F_c(图4)。其中断裂F_a上、下盘分别为寒武系探溪组和污泥塘组,断裂破碎带宽0.6~1 m,断裂产状为138°∠55°,地层关系及旁侧岩层牵引特征指示该断裂为NE向正断裂(图4-c)。断裂F_b上、下

图 16 泸溪断裂F₁₆特征(泸溪)

①泥质粉砂岩;②灰岩;③断层角砾岩带

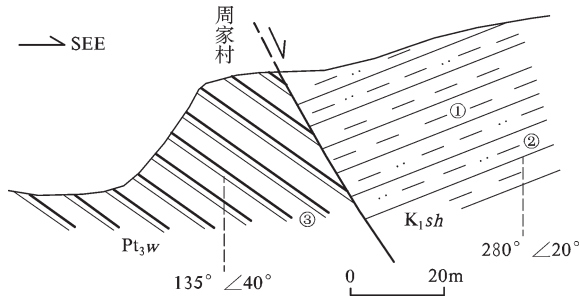
Fig. 16 Features of Luxi fault F₁₆ (in Luxi)

①Mud siltstone; ② Limestone; ③ Fault breccia zone

盘分别为白垩系东井组和寒武系探溪组,因房屋和浮土掩盖未见二者接触关系露头,但据表露岩层情况,白垩系明显上覆于探溪组之上且接触界面倾向南东(图4-d)。断裂F_c北侧白垩系中夹有一层厚1 m左右的“沉积混杂岩”,由泥质及灰岩巨砾或灰岩块组成,指示断裂为同沉积正断裂(图4-f,图14-d)。

杨柳坪断裂F₆为一倾向SE正断裂,断裂北段周家村显示较清楚。该处断裂两侧分别为五强溪组与白垩系神皇山组,虽未见两者接触界面,但据表露地层可大致确定其间为一倾向SE的正断裂,属白垩纪控盆断裂(图17)。

除上述较大规模正断裂外,调查中常见小型NE-NNE向正断裂,有的还明确显示出同沉积断裂特征。如中方县城西面采坑内大冶组中见一产状150°∠63°~180°∠60°的小断裂(图5-d),断裂上盘岩

图17 杨柳坪断裂 F_6 特征(周家村)

①泥岩;②粉砂质泥岩;③板岩

Fig. 17 Features of Yangliuping fault F_6 (in Zhoujiacun)

① Mudstone; ② Silty mudstone; ③ Slabstone

层牵引弯曲及断面上发育的擦痕和正阶步指示正断裂性质。再如黄金坳南东面EW向开挖剖面上,除后述(详见“2.7”节)NNE向小逆断裂 F_4 和 F_6 外,尚发育同沉积正断裂 F_6 (图6-a)。 F_6 现今产状为 $290^\circ \angle 45^\circ$,若将岩层旋转恢复水平,则其初始产状约为 $110^\circ \angle 40^\circ$ (NNE向断裂),且断裂两盘位错距离下部大、上部小,清楚显示同沉积断裂特征;断裂切割砂岩层时沿断裂充填有泥质,属同沉积活动期间拉张充填产物。自断裂 F_6 处往西岩层逐渐变缓,约50m后又见正断裂发育(图6-b),正断裂产状为 $130^\circ \angle 48^\circ$,剖面上切错岩层约1.5m。

值得指出的是,前白垩系中尚见滑动方向指向盆地的顺层伸展滑脱构造(图5-a),推测与NNE-NE向正断裂形成于统一应力场中。

鉴于本期正断裂切割最新地层为下白垩统且常为早白垩世同沉积断裂,变形时代显然应为早白垩世。NE向正断裂指示NW-SE向区域伸展应力场,NNE向正断裂可能与中侏罗世晚期早燕山运动NNE向逆断裂的继承性活动控制有关。早白垩世变形时代及NW-SE向区域伸展应力场认识,与前人^[32,33]基于沅麻盆地节理和小断裂观测得出的结论一致。

2.5 晚白垩世伸展构造(D_5)

本期变形为发育很少的EW向正断裂,特征较明显的有芷江断裂 F_4 。该断裂倾向S,限制了盆地东缘的近SN向逆断裂王炳坡断裂 F_3 (图1)。断裂的伸展活动导致断裂南侧发育白垩纪末—古近纪初百花亭组,而断裂北侧缺失。受断裂南盘下降影响,盆地东缘向西缓倾的石炭系下伏不整合界线产生了明显的

左行错移效应,平错距离可达600m左右。

鉴于芷江断裂 F_4 切割上白垩统并控制了晚白垩世—古近纪初沉积,由此确定其主要活动时代为晚白垩世。显然,EW向正断裂的发育反映了晚白垩世SN向伸展的区域应力场,此与张岳桥等^[33]基于沅麻盆地节理和小断裂研究得出的结论一致。

2.6 古近纪中晚期构造变形(D_6)

本期构造变形包括NW向褶皱、NW向逆断裂、NEE-NE向左行走滑(或兼逆冲)断裂、NNE向右行走滑断裂、NEE向与NNE向共轭剪节理等。

NW向褶皱规模小,但露头尺度者较为常见。如泸溪铁山剖面上白垩系紫红色中层一块状粉砂质泥岩中发育一次级背斜(图4-e),两翼产状分别为 $40^\circ \angle 40^\circ$ 、 $110^\circ \angle 12^\circ$,枢纽产状为 $115^\circ \angle 12^\circ$,走向NW;剖面上尚见岩层呈NW走向(图4-g),亦为NW向褶皱反映。再如,中方王炳坡林场西面白垩系中见一北西向背斜,两翼产状分别为 $232^\circ \angle 60^\circ$ 、 $45^\circ \angle 35^\circ$ (图5西端)。

NW向逆断裂发育少,仅见泸溪铁山断裂 F_{17} 。花桥一带发育的NW向刘家坡断裂 F_8 是否具逆冲性质尚待调查。在泸溪新县城北面沅江对岸,公路边人工开挖剖面上见铁山断裂 F_{17} 的良好露头(图4-a,图9-f)。剖面上自上而下分别为探溪组薄—中层状灰岩、栖霞组厚层一块状灰岩、白垩系东井组紫红色厚层一块状粉砂岩,各组之间呈断裂接触。断裂面不甚平整,主体产状为 $50^\circ \angle 27^\circ$,属NW向逆断裂。顺便指出,张进等^[32]通过沅江南岸远观将铁山断裂 F_{17} 作为倾向SE的逆冲推覆构造,属视觉偏差。

NEE-NE向左行走滑(或兼逆冲)断裂主要有怀化—新晃断裂 F_5 、寺前断裂 F_{10} 以及武溪断裂 F_{18} 等(图1),其中怀化—新晃断裂兼具逆冲,武溪断裂先期尚发生过逆冲和伸展活动。前文在阐述NE向正断裂时对武溪断裂 F_{18} 最晚期的左行走滑特征已进行阐述(见“2.4”节),以下介绍怀化—新晃断裂特征。怀化—新晃断裂 F_5 呈NEE走向,在木修园南面公路的北侧水渠旁见断裂露头(图6-c,图14-e):断裂北西、南东盘分别为多益塘组灰色板岩夹砂岩(板岩风化后呈紫红色)、侏罗系沙溪庙组灰色砾岩夹砂岩。断裂带宽2m左右,带内为紫红色(风化色)板岩,发育一组产状为 $340^\circ \angle 50^\circ \sim 60^\circ$ 的主裂面,主裂面之间发育次级压剪性面理,组成S-C组构,

并指示断裂具逆冲性质(图14-f)。侏罗系砾岩与断裂带分界面上尚见擦痕和阶步,擦痕向东侧伏,侧伏角 30° 左右,阶步指示左行走滑兼逆冲活动。自断裂露头处往东约20 m,于侏罗系砂岩中见一背斜,两翼产状分别为 $16^\circ\angle 54^\circ$ 、 $335^\circ\angle 26^\circ$,翼间角为 143° ,枢纽产状为 $304^\circ\angle 23^\circ$,从走向关系来看,该背斜应为新晃—怀化断裂左行走滑派生褶皱(图6-d)。平面上,怀化—新晃断裂将两侧侏罗系左行错移达7 km(视错距)(图1)。

此外,在小龙门断裂内二桥组中见有小型NE向直立左行走滑断裂(图11中 F_a)(见“2.3”节)。

NNE向右行走滑断裂以洗溪断裂 F_{20} 为代表。该断裂呈NNE走向,经历了早期(早白垩世)伸展、晚期右行走滑的发展过程(图15-b)(见前文“2.4”节)。

值得指出的是,上述NEE—NE向武溪断裂 F_{18} 的左行走滑和NNE向洗溪断裂 F_{20} 的右行走滑实质上对应于其间的三角块体向SW的运动(图1),受断裂边界所限,该块体遭受到NW向挤压,使得其间的白垩系底界面弯曲而形成向斜(图1,图2),且该块体整体向上挤出、抬升,块体边缘大量板溪群和南华系出露地表。值得指出的是,棋坪—武溪一带的块体内部白垩系组成的山岭海拔一般达650~760 m,显著高于两侧地区的250~450 m,暗示块体的相对抬升时代较晚。

NEE向与NNE向共轭剪节理前人有系统观测研究^[32,33],笔者在在铁山构造剖面上也发现此组共轭节理的发育。剖面东部栖霞组灰岩中发现较稳定的X型共轭节理(图4-i),一组NEE向节理(L_1)产状为 $170^\circ\angle 75^\circ$ 左右,为左行剪切;另一组NNE向节理(L_2)产状为 $110^\circ\angle 82^\circ$ 左右,为右行剪切。2组节理的锐夹角约 59° ,指示NE向挤压。剖面中部栖霞组灰岩中发育NNE向剪节理,相邻节理右行走滑产生的拉分作用形成了菱形方解石团块(图4-j)。剖面中部白垩系中发育X共轭节理(位置对应图4-g),与前述栖霞组中完全一致。

上述NW向褶皱和逆断裂、NEE—NE向左行走滑(或兼逆冲)断裂、NNE向右行走滑断裂、NEE向与NNE向共轭剪节理等反映其形成于统一的NE向挤压应力场。这些构造变形卷入的最新地层为白垩系,表明其形成时代晚于白垩纪。铁山剖面上NW向褶皱被NE向逆断裂所切割(图4-e),NEE向

左行逆冲—走滑断裂怀化—新晃断裂 F_3 明显限制了其北面的NE向逆断裂、NEE向左行走滑断裂寺前断裂 F_{10} 明显限制了NE向辰溪断裂 F_{14} ,表明本期变形时代早于古近纪末—新近纪初的NE向和SN向逆断裂(见“2.7”节)。根据上述时代依据并结合区域构造背景(见后文讨论)^[32],确定本期NE向挤压变形的时代大致为古近纪中晚期。

2.7 古近纪末—新近纪初构造变形(D_7)

本期构造变形包括NE向褶皱、NE—NNE向逆断裂、SN向逆断裂等。

NE向褶皱在沅麻盆地内分布最广,规模最大,其中盆地北段(沅陵段)深溪口向斜、洞溪向斜规模极为宏大,将盆地北段白垩系整体卷入(图1)。NE向褶皱卷入地层主要为下白垩统和上白垩统(图1),盆地东缘上三叠统一侏罗系亦有卷入。

本期NE—NNE向逆断裂是沅麻盆地及周缘发育最广的断裂类型之一,多分布于盆地东缘,如中方断裂 F_2 、王炳坡断裂 F_3 、黄金坳断裂 F_7 、小龙门断裂 F_9 、麻阳断裂 F_{13} 、辰溪断裂 F_{14} 等(图1)。断裂大多倾向东,少量反冲断裂倾向西,反映雪峰冲断带向沅麻盆地逆冲的总体运动方式。中方断裂 F_2 和王炳坡断裂 F_3 走向自南而北由NNE向转为近SN向(图1),分别向西、向东倾斜,组成一背冲构造。石塘西约500 m公路边尽管未见岩门寨组与大冶组界面露头,但据岩壁岩层出露情况可确定中方断裂为一产状西倾且倾角较大的逆断裂,造成岩门寨组逆冲于大冶组之上(图5-b)。王炳坡断裂带导致上古生界和侏罗系向西逆冲于白垩系之上(图1),垂直断裂走向可发育多条次级断裂(图5)。

黄金坳断裂带呈NE走向(图1),包括主断裂黄金坳断裂 F_7 及其东侧的数条倾向SE的逆断裂(部分后期反转为正断裂)构成叠瓦状构造样式(图6)。其中黄金坳断裂逆冲导致西侧的白垩系产状直立,形成轴面东倾的黄金坳倒转向斜;黄金坳断裂及其东侧断裂的逆冲活动导致其间侏罗系形成轴面倾向SE的倒转紧闭向斜(图6)。

受主断裂控制,黄金坳断裂 F_7 西侧白垩系中发育同倾向次级逆断裂。在黄金坳南东面,公路西侧—EW向开挖剖面上见岩层陡立和断裂发育(图6-a,图9-b)。此处岩性以紫红色泥岩、含粉砂质泥岩为主,夹砂岩和少量砾岩。岩层产状陡立,为 290°

∠85°,砾岩与砂岩渐变关系所组成的正粒序层指示岩层顶面朝向西。剖面上见NNE向产状一致的小逆断裂F_a和F_b,断裂产状为76°∠29°,逆冲切错岩层约50 cm。逆断裂切割一条先期正断裂F_c(正断裂特征见“2.4”节)。

SN向逆断裂分布于怀化—中方一带(图1),其向南与NNE向断裂相接或转为NNE向。

根据上述NE向褶皱、NE-NNE向逆断裂、SN向逆断裂等所见卷入最新地层为白垩系,可推断变形发生于白垩纪之后的新生代。根据NW向褶皱被NE向逆断裂切割、NEE向左行走滑断裂限制NE向逆断裂(详见“2.6”节),可进一步确定本次变形时代最晚且在古近纪中晚期之后。据张进等^[32]对沅麻盆地节理及其形成背景研究,最晚的一期变形事件为古近纪末—新近纪初的NW-SE向挤压。因此,本文认为上述本期构造变形时代为古近纪末—新近纪初,变形受NW向区域挤压应力控制;NNE向和SN向逆断裂走向与NW向挤压应力斜交,应与中侏罗世晚期早燕山运动形成的NNE向和SN向逆断裂继承性活动有关。

补充指出的是,野外调查中于武溪北东面见NW向右行走滑断裂石(石长岩断裂F₁₀)发育(图1),暂将其视为本次NW向挤压产物(可以古近纪中晚期NW向逆断裂叠加活动解释)。在石长岩北西约1.3 km的乡村公路边见该断裂露头(图18),断裂产状为230°∠63°,断面上的阶步显示右行走滑特征。该断裂切割了NE向武溪断裂F₁₈,使武溪断裂

西盘的五强溪组右行错移而与断裂东盘的白垩系接触。

2.8 主要变形期次

从以上7期构造变形的阐述及图1可以看出,沅麻盆地中新世代最重要的构造变形有早白垩世NW-SE伸展体制下形成的NE-NNE向正断裂以及古近纪末—新近纪初NW-SE向挤压形成的NE向褶皱、NE-NNE向逆断裂和SN向逆断裂,它们组成了沅麻盆地中新世代主体构造格架;其次为中侏罗世晚期NW-SE—近EW向挤压下形成的SN向、NNE向褶皱和逆断裂,其中逆断裂常在早白垩世产生继承性伸展或在古近纪末—新近纪初产生继承性逆冲活动。

2.9 怀化—沅陵断裂带构造特征

由前文及图1可知,沅麻盆地构造变形以盆地东缘最为强烈,较大规模逆冲、走滑断裂以及倒转紧闭褶皱等大多分布于盆地东缘,其成因与区域怀化—沅陵断裂带控制和活动直接相关。怀化—沅陵断裂带大体沿中方—怀化—辰溪—沅陵—肖家桥一线延伸,总体呈略向北西突出的弧形展布,并组成沅麻盆地的东边界。怀化—沅陵断裂带实际为一基底大断裂带,地表断裂数量多但形迹具有非连续性。断裂带经历了伸展、挤压、走滑等复杂的运动历史,但现今总体表现为强挤压变形特征,先期伸展构造因后期挤压构造叠加已不明显。断裂带宽数至十余千米,垂直断裂带走向一般发育多条断裂,沿断裂带走向则不同断裂可呈错列、交切、分

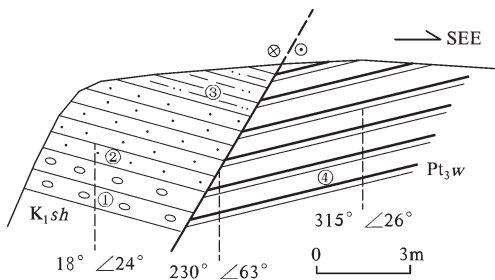


图18 武溪北东面NW向右行走滑断裂
①砾岩;②砂岩;③粉砂质泥岩;④板岩;K_{1sh}—早白垩世神皇山组;
Pt_{3w}—新元古代五强溪组

Fig. 18 NW-trending dextral strike-slip fault northwest of Wuxi

①Conglomerate; ②Sandstone; ③Silty mudstone; ④Slabstone; K_{1sh}—Early Cretaceous Shenhuangshan Formation; Pt_{3w}—Neoproterozoic Wuqiangxi Formation

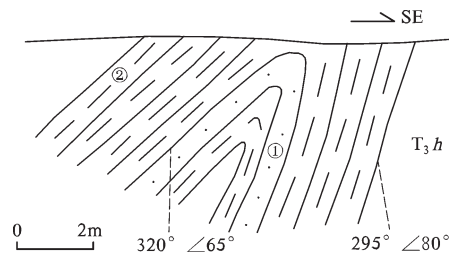


图19 怀化—沅陵断裂带内NNE向倒转背斜
(小龙门北面223省道边)

①砂岩;②泥岩;T_{3h}—晚三叠世火把冲组

Fig. 19 NNE-trending overturned anticline in Huaihua-Yuanling fault (beside 223 provincial highway, north of Xiaolongmen)

① Sandstone; ② Mudstone; T_{3h}—Late Triassic Huobachong Formation

枝、合并等产出。断裂带为雪峰基底冲断带的前锋^[9],带内断裂一般倾向SE,倾角30°~60°不等。局部地段发育西倾的反冲断裂,如中方断裂F₂(图5),潭湾西面SN向背冲构造的东界断裂(图11)等。小龙门断裂F₉西面火把冲组中见轴面西倾的NNE向倒转紧闭褶皱(图19),实际也反映出向东的反冲作用。

3 前中生代构造变形

沅麻盆地及边缘前中生代构造变形主要为卷入前泥盆纪地层的加里东期(广西运动)褶皱、逆断裂和顺层剪切带等。

前泥盆系中加里东期褶皱一般呈NE向(图1),反映广西运动具NW向挤压构造体制。褶皱变形程度中等,多为中常一开阔褶皱(图2,图3)。

加里东期逆断裂多倾向南东,典型者如怀化市北面的月塘北西约400 m处,因大规模开挖见良好断裂露头剖面(图6-e)。断裂破碎带发育于板溪群多益塘组中,宽15 m以上,带内一组产状为140°∠45°左右的主裂面或小剪切带发育,将岩石分割为大小不一的构造透镜体或岩片(图14-h)。岩石变形特征显示出逆冲性质。断裂破碎带被石炭系大埔组不整合覆盖,表明断裂形成于广西运动。如以

岩层走向为轴将不整合面旋转至水平,则可恢复该加里东期剪切带的初始产状为向SE缓倾,倾角20°左右。

武溪断裂F₁₈在加里东运动中也具逆冲活动,倾向SE的断裂带中因此发育以板溪群五强溪组板岩为变形原岩的绿泥石千糜岩(图13-b)和强剪切片理化带(图13-a)。

加里东期典型顺层剪切带见于铁山剖面西部,在污泥塘组岩层产状近水平的页岩中发育强烈近水平顺层脆韧性剪切带(图4-b,图14-g),S-C组构造指示顶面指向NW的滑动,属雪峰冲断带向西推覆作用的产物。

上述倾向SE逆断裂和顺层剪切带的发育,暗示加里东期构造层中发育运动方向指向北西的坡-坪式逆冲推覆构造。

4 讨 论

4.1 中生代构造变形的区域构造背景

前文对沅麻盆地中生代各期构造变形特征、时代及构造体制进行了详细论述和解析,将相关内容简单小结如表1所示。本小节根据前人区域大地构造背景研究成果资料,就各期构造变形的动力背

表1 沅麻盆地中—新生代构造变形序列

Table 1 Mesozoic-Cenozoic structural deformation sequences of Yuanling-Mayang basin

时 代	变 形 期 次	构造变形	区域构造体制	形成构造动力背景
E ₃ -N ₁	D ₇	最新卷入地层为白垩系的NE向褶皱、NE-NNE向逆断裂、SN向逆断裂	NW向挤压	与菲律宾海板块从南纬运移过来并和华南块体东部斜向碰撞有关
E ₂ -E ₃	D ₆	卷入白垩系及先期地层的NW向褶皱、NW向逆断裂、NEE-NE向左行走滑(或兼逆冲)断裂、NNE向右行走滑断裂、NEE向与NNE向共轭剪节理	NE向挤压	与印度-欧亚板块碰撞导致亚洲东部形成右行走滑断裂有关
K ₂	D ₅	卷入上白垩统及先期地层的芷江EW向正断裂	SN向伸展	可能与印度-欧亚大陆发生俯冲和碰撞有关
K ₁	D ₄	最新卷入地层为下白垩统的不同规模的NE-NNE向(同沉积)正断裂	NW-SE向伸展	可能与区域NE向挤压、岩石圈伸展、岩石圈俯冲、弧后伸展等有关
J ₂ 晚期	D ₃	最新卷入地层为侏罗系的SN向、NNE向褶皱和逆断裂	NWW-近EW向挤压	与早燕山运动中古太平洋板块(或伊泽奈崎板块)俯冲影响有关
T ₃ -J ₁	D ₂	大冶组中EW向褶皱和膝折	SN向挤压	与扬子及其以南各地块向北运移与中朝板块碰撞有关
T ₂ 后期	D ₁	NE-NNE向褶皱和逆断裂	NW-NWW向挤压	与印支运动中扬子板块与华夏板块的继发性陆内俯冲汇聚有关

景简单探讨或解释如下。

中三叠世晚期印支运动中沅麻盆地区域构造体制为NW—NWW向挤压(D_1),有别于华南SN向挤压的总体应力场特征。就整个华南而言,中三叠世晚期因秦岭—大别—苏鲁构造带碰撞造山以及Sibumasu地块向印支地块的碰撞增生和古特提斯洋在琼中地区的消减关闭影响,印支运动中区域应力场总体为SN向挤压^[59-62]。沅麻盆地NW—NWW向挤压可能受扬子板块与华夏板块的继发性陆内俯冲汇聚控制^[51],即受深部动力学与陆块间差异非均衡背景下产生的陆内陆块间相互作用控制^[11,52],自湘东南往西至雪峰造山带,印支运动构造体制总体为NW—NWW向挤压^[8,23,25-27,31,44,45,63]。

晚三叠世—早侏罗世区域SN向挤压变形(D_2)属古亚洲构造域,可能与扬子及其以南各地块向北运移与中朝板块碰撞^[64]有关。区域上,同期受SN向挤压控制,湘东南地区先期NNE向断裂产生EW向伸展而形成拉张盆地^[53],溆浦—靖州断裂、通道—安化断裂、城步—新化断裂等先期NNE向断裂产生左行斜向逆冲^[18];湘中凹陷内的近EW向复背斜和复向斜^[61]大约于此时形成。

中侏罗世晚期早燕山运动中NWW—近EW向挤压变形(D_3)的构造背景已有一致认识,即受古太平洋板块(或伊泽奈崎板块)俯冲影响所致^[59-62]。值得指出的是,华南地区早侏罗世—中侏罗世早期沉积广泛发育,而晚侏罗世却普遍缺失沉积,即与先期古亚洲构造域向早燕山运动濒太平洋构造域的转换有关。

早白垩世区域NW—SE向伸展作用(D_4)有多种成因解释,综合起来看可能与区域NE向挤压诱发NW向伸展^[64]、岩石圈伸展^[65]、岩石圈俯冲+基性岩浆底侵^[66,67]、俯冲回滚^[68]、弧后伸展^[69-71]等构造背景有关。

晚白垩世SN向伸展形成的EW向正断裂(D_5)可能与印度—欧亚大陆发生俯冲和碰撞有关^[33]。晚白垩世古太平洋板块相对于亚洲大陆的俯冲方向为NNW,俯冲速度减慢,俯冲角度增大^[72,73],因此沅麻盆地晚白垩世SN向伸展的动力来源与古太平洋板块俯冲应该没有直接关系,而是更多来自特提斯构造域的动力作用即印度—欧亚大陆发生的俯冲和碰撞^[74]。

古近纪中晚期的NE向挤压变形(D_6)的动力背景为印度板块与亚洲大陆碰撞^[32-33,64,74]。已有研究表明,中新世之前印度—欧亚板块的碰撞致使亚洲东部形成一系列的右行走滑断裂^[75],沅麻盆地东侧溆浦—靖州断裂、通道—安化断裂等NNE向断裂因此产生右行走滑^[27,32]并派生NE向挤压。

古近纪末—新近纪初NW向挤压变形(D_7)的动力背景可能与菲律宾海板块逐渐从南纬运移过来并和华南块体东部斜向碰撞有关^[32,76,77]。华南的其他一些中、新生代盆地边缘发育同期的逆冲变形,其造成中国东部普遍存在中新统与渐新统之间的角度不整合^[76,78]。

值得指出的是,张进等^[32]和张岳桥等^[33]不约而同通过节理或小断裂的观测识别出了沅麻盆地中新世代NE向挤压和NW向挤压两期构造事件,但对于两期事件的先后关系认识相反。前者认为NE向挤压早于NW向挤压,其时代分别为古近纪中期、中新世前后;后者认为NE向挤压晚于NW向挤压,形成时代分别为古近纪晚期(渐新世)、早白垩世中晚期。本文研究结果支持张进等^[32]的认识。首先,如前文“2.6”节所述,铁山剖面上NW向褶皱被NE向逆断裂所切割(图4-e),NEE向左行走滑断裂明显限制了NE向逆断裂,均表明NE向挤压早于NW向挤压事件。其次,NE向挤压于盆地东缘形成了强烈的断裂和褶皱变形,于盆地内部(中段和南段)则形成了上白垩统被卷入的NE向褶皱(见“2.7”节),而上、下白垩统之间为整合接触,因此NW向挤压事件不大可能形成于早白垩世中晚期。

4.2 “飞来峰”问题讨论

前人研究认为沅麻盆地东部及东侧外围地区发育大量飞来峰,归纳起来有王炳坡飞来峰、黄金坳飞来峰、江口飞来峰、潭湾飞来峰、辰溪飞来峰、麻阳飞来峰等^[31,34-38],其识别标志主要为板溪群作为“外来体”座立于古生界、中生界之上(之中)。通常认为“飞来峰”及相关的逆冲推覆构造形成于白垩纪之后,外来块体源于东面的雪峰冲断带,运移方向为自东向西或自南东向北西。本文调查研究后发现,这些所谓“飞来峰”并不存在,板溪群座立于古生界和中生界之中仅与一般逆冲断裂有关,部分甚至与正断裂造成的相对升降升有关。以下择部分证据阐述之。

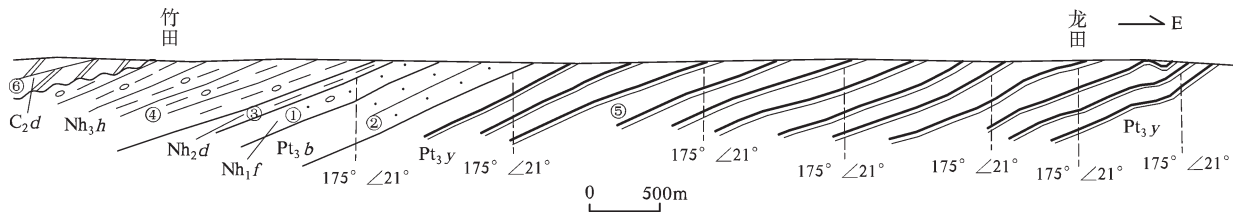


图20 龙田—竹田实测构造剖面(位置见图1)

①—含砾砂岩;②—砂岩;③—页岩;④—含砾泥岩;⑤—板岩;⑥—白云岩;C_{2d}—晚石炭世大埔组;Nh_{3h}—晚南华世洪江组;Nh_{2d}—中南华世大塘坡组;Nh_{1f}—早南华世富禄组;Pt_{3b}—新元古代百合垄组;Pt_{3y}—新元古代岩门寨组

Fig.20 Longtian—Zhutian tectonic section (for location see Fig.1)

①—Gravel-bearing sandstone; ②—Sandstone; ③—Shale; ④—Gravel-bearing mudstone; ⑤—Slabstone; ⑥—Dolomite;
C_{2d}—Late Carboniferous Dapu Formation; Nh_{3h}—Late Nanhuan Hongjiang Formation; Nh_{2d}—Middle Nanhuan Datangpo Formation;
Nh_{1f}—Early Nanhuan Fulu Formation; Pt_{3b}—Neoproterozoic Baihelong Formation; Pt_{3y}—Neoproterozoic Yanmenzhai Formation

(1)所谓“王炳坡”飞来峰实为中方断裂F₂和王炳坡断裂F₃等组成的背冲构造(图1,图5),组成该“飞来峰”的板溪群与东侧大冶组之间的断裂倾角大(图5b),完全不是飞来峰后缘断裂应该有的近水平产状。此外,如该块体为“飞来峰”,则其东侧的中方一带及以东地区应发育对应的东倾逆断裂,但本次进行的详细的构造剖面观测表明,“推覆体”往东10 km以内并无大型东倾逆断裂发育(图5,图20)。前人提出中方县城—怀化一线发育强烈变形逆冲断裂,断裂造成板溪群覆于石炭系之上^[31,38]。该认识应存在较大偏差,实际上中方一带石炭系与南华系洪江组(南沱组)呈角度不整合接触,沿其分界线石炭系走向稳定,表明断裂接触的可能性小,或即便存在断裂接触,断裂规模也不会太大。此外,如“王炳坡飞来峰”与所谓“中方逆断裂”相连,则中方东面的地层时代应比“王炳坡飞来峰”的更早,可实际上前者为南华系洪江组,远晚于后者的板溪群。总之,诸多证据表明“王炳坡飞来峰”认识有误。顺便指出,该带板溪群与上古生界及以上地层接触,其间确实缺失了太厚地层,这种缺失并非全由中生代以来的断裂作用造成,更重要的是与加里东运动后的大幅抬升与剥蚀有关。

(2)组成前人所谓“黄金坳飞来峰”^[36,38]的板溪群和上古生界等较老地层组成向下“生根”的断夹块(图6),因此并不存在“黄金坳飞来峰”。此外,该断夹块南东边界即与侏罗系分界的怀化—新晃断裂F₅为高角度左行走滑兼逆冲断裂(图6-c),该断夹块的东边界即杨柳坪断裂F₆为一倾向SE正断裂(图17),表明“推覆体”后缘不存在应有的低角度甚

至近水平的倾向NW的正断裂。

(3)潭湾西面的高角度逆冲断裂组成的背冲构造(图11),暗示所谓“潭湾飞来峰”^[34,35]实际为冲起断块,并非外来体。

(4)如前文所述,沅麻盆地内部武溪—洗溪一带板溪群—上古生界的出露,是由于NNE向洗溪断裂F₂₀的右行走滑和NEE—NE向武溪断裂F₁₈的左行走滑使其间块体整体向上挤出、抬升所致(图1,图2)。鉴此,笔者完全有理由相信盆地内部麻阳北东面板溪群并非外来岩体或“飞来峰”,而是一相对抬升的断夹块。

5 结 论

(1)NNE—NE向正断裂、逆断裂和平缓褶皱(主要为向斜)组成沅麻盆地的主体构造格架,同时发育其他多组不同方向、性质的褶皱和断裂。盆地西部和中部大部以正断裂为主,形成复杂的堑—垒构造格局,褶皱变形强度低;盆地东缘因区域怀化—沅陵断裂带控制而变形强烈,以多为东倾、少量西倾的逆断裂为主,常伴有倒转紧闭褶皱。

(2)沅麻盆地中生代以来经历了中三叠世晚期区域NW—NWW向挤压、晚三叠世—早侏罗世区域SN向挤压、中侏罗世晚期区域NWW—近EW向挤压、早白垩世区域NW—SE向伸展、晚白垩世区域SN向伸展、古近纪中晚期区域NE向挤压、古近纪末—新近纪初区域NW向挤压等多期构造事件,形成了多组不同方向、不同性质的褶皱、断裂和节理。上述多期变形中以早白垩世NW—SE伸展形成的正断裂和古近纪末—新近纪初NW—SE向挤压形

成的褶皱和逆断裂最为重要,其次为中侏罗世晚期 NWW—近 EW 向挤压下形成的褶皱和逆断裂。

(3)前人提出的沅麻盆地东部及东侧外围地区发育的“飞来峰”实为向下“生根”的断夹块。

致谢:匿名审稿专家和责任编辑李亚萍对论文进行了认真审阅并提出了宝贵的建设性修改意见,在此表示衷心感谢。

参考文献(References):

- [1] 柏道远,贾宝华,钟响,等.湘中南晋宁期和加里东期构造线走向变化成因[J].地质力学学报,2012,18(2):165-177.
Bai Daoyuan, Jia Baohua, Zhong Xiang, et al. Potential genesis of the trending changes of Jinning Period and Caledonian structural lineaments in middle-southern Hunan[J]. Journal of Geomechanics, 2012, 18(2): 165-177(in Chinese with English abstract).
- [2] 黄汲清.中国主要地质构造单元[J].中央地质调查所地质专报,甲种.1945,20:1-165.
Huang Xiqing. Major geotectonic units in China[J]. Geology Reports of Central Bureau of National Geological Survey, first class. 1945, 20: 1-165 (in Chinese).
- [3] 郭令智,施央申,马瑞士,等.中国东南部地体构造的研究[J].南京大学学报(自然科学版),1984,26(4):1-7.
Guo Lingzhi, Shi Yangshen, Ma Ruishi, et al. Tectonostratigraphic terranes of southeast China[J]. Journal of Nanjing University(Natural Sciences), 1984, 26(4): 1-7(in Chinese with English abstract).
- [4] 王鸿祯,杨巍然,刘本培.华南地区古大陆边缘构造史[M].武汉:武汉地质学院出版社,1986.
Wang Hongzhen, Yang Weiran, Liu Benpei. Tectonic History of the Ancient Continental Margins of South China[M]. Wuhan: Wuhan Institute of Geoscience Press, 1986 (in Chinese).
- [5] 水涛.中国东南大陆基底构造格局[J].中国科学(B辑),1987,(4):414-422.
Shui Tao. Tectonic framework of basement in Southeast China continental area[J]. Science in China(Series B), 1987, (4): 414-422 (in Chinese).
- [6] 许靖华,孙枢,李继亮.是华南造山带而不是华南地台[J].中国科学(B辑),1987,12(2):1107-1115.
Xu Jinhua, Sun Shu, Li Jiliang. Huanan Alps, not south Chiana platform[J]. Science in China(Series B), 1987, 17(2): 1107-1115 (in Chinese).
- [7] 刘宝珺,许效松,潘杏南,等.中国南方古大陆沉积地壳演化与成矿[M].北京:科学出版社,1993.
Liu Baojun, Xu Xiaosong, Pan Xinnan, et al. Sedimentation of Ancient Continent of South China, Its Crust Evolution and Metallogenesis[M]. Beijing: Science Press, 1993(in Chinese).
- [8] 丘元禧,张渝昌,马文璞.雪峰山陆内造山带的构造特征与演化[J].高校地质学报,1998,44(4):432-443.
Qiu Yuanxi, Zhang Yichang, Ma Wenpu. Tectonics and geological evolution of Xuefeng intra-continental orogene, south China[J]. Geological Journal of China Universities, 1998, 44(4): 432-443 (in Chinese with English abstract).
- [9] 殷鸿福,吴顺宝,杜远生,等.华南是特提斯多岛洋体系的一部分[J].地球科学—中国地质大学学报,1999,24(1):1-12.
Yin Hongfu, Wu Shunbao, Du Yuansheng, et al. South China Defined as Part of Tethyan Archipelagic Ocean System[J]. Earth Science—Journal of China University of Geosciences, 1999, 24(1):1-12 (in Chinese with English abstract).
- [10] 柏道远,贾宝华,刘伟,等.湖南城步火成岩锆石 SHRIMP U-Pb 年龄及其对江南造山带新元古代构造演化的约束[J].地质学报,2010,84(12):1715-1726.
Bai Daoyuan, Jia Baohua, Liu Wei, et al. Zircon SHRIMP U-Pb dating of the igneous rocks from Chengbu, Hunan: constraints on the Neoproterozoic tectonic evolution of Jiangnan orogenic belt[J]. Acta Geologica Sinica, 2010, 84(12): 1715-1726(in Chinese with English abstract).
- [11] 张国伟,郭安林,王岳军,等.中国华南大陆构造与问题[J].中国科学(D辑),2013,43(10):1553-1582.
Zhang Guowei, Guo Anlin, Wang Yuejun, et al. Tectonics of South China continent and its implications[J]. Science China (Series D), 2013, 56: 1804-1828, doi: 10.1007/s11430-013-4679-1.
- [12] 贾宝华.湖南雪峰隆起区构造变形研究[J].中国区域地质,1994,(1):65-71.
Jia Baohua. Tectonic deformation of the Xuefeng uplift area in Hunan[J]. Regional Geology of China, 1994, (1):65-71(in Chinese with English abstract).
- [13] 邓家瑞,张志平.雪峰古陆的加里东期推覆构造[J].华东地质学院学报,1996,19(3):201-210.
Deng Jiarui, Zhang Zhiping. Study on the nappe structure of Xuefeng old land in Caledonian stage in Hunan Province[J]. Journal of East China Geological Institute, 1996, 19(3): 201-210(in Chinese with English abstract).
- [14] 侯光久,索书田,魏启荣,等.湘西喜眉山逆冲-推覆构造的特征与变形环境[J].中国区域地质,1998,17(1):39-43.
Hou Guangjiu, Suo Shutian, Wei Qirong, et al. The features and deformation environment of the Ximeishan thrust nappe structure in western Hunan province[J]. Regional Geology of China, 1998, 17(1):39-43(in Chinese with English abstract).
- [15] 梁新权,范蔚茗,王岳军,等.论雪峰山构造带中生代变形[J].湖南地质,1999,18(4):225-228.
Liang Xinquan, Fan Weiming, Wang Yuejun, et al. On the Mesozoic structural deformation of the Xuefeng Mountain tectonic zone in Hunan[J]. Hunan Geology, 1999, 18(4): 225-228(in Chinese with English abstract).

- [16] 冯向阳, 孟宪刚, 邵兆刚, 等. 雪峰山陆内造山带变形特征及挤压推覆-伸展滑脱构造的物理模拟[J]. 地球学报, 2001, 22(5): 419-424.
Feng Xiangyang, Meng Xiangang, Shao Zhaogang, et al. Deformation features and modeling experiments of nappe/decoulement structure in Xuefeng Mountain intracontinental orogenic belt[J]. Acta Geoscientia Sinica, 2001, 22(5): 419-424 (in Chinese with English abstract).
- [17] 杨奎锋, 杨坤光, 马昌前. 雪峰山安化-溆浦断裂带变形特征及 ESR 定年[J]. 大地构造与成矿学, 2004, 28(3): 263-269.
Yang Kuifeng, Yang Kunguang, Ma Changqian. Deformation characteristics and ESR dating of Anhua-Xupu fault belt in the Xuefeng Mountains, Hunan[J]. Geotectonica et Metallogenia, 2004, 28(3): 263-269(in Chinese with English abstract).
- [18] Wang Y, Zhang Y, Fan W, et al. Structural signatures and $^{40}\text{Ar}/^{39}\text{Ar}$ geochronology of the Indosinian Xuefengshan tectonic belt, South China block[J]. Journal of Structural Geology, 2005, 27: 985-998.
- [19] 金宠, 李三忠, 王岳军, 等. 雪峰山陆内复合构造系统印支-燕山期构造穿时递进特征[J]. 石油与天然气, 2009, 30(5): 598-607
Jin Chong, Li Sanzhong, Wang Yuejun, et al. Diachronous and progressive deformation during the Indosinian-Yanshanian movements of the Xuefeng Mountain in intracontinental composite tectonic system[J]. Oil & Gas Geology, 2009, 30(5): 598-607(in Chinese with English abstract).
- [20] 胡召齐, 朱光, 张必龙, 等. 雪峰隆起北部加里东事件的 K-Ar 年代学研究[J]. 地质论评, 2010, 56(4): 490-500.
Hu Zhaoqi, Zhu Guang, Zhang Bilong, et al. K-Ar Geochronology of the Caledonian Event in the Xuefeng uplift[J]. Geological Review, 2010, 56(4): 490-500(in Chinese with English abstract).
- [21] 汤双立, 颜丹平, 汪昌亮, 等. 华南雪峰山薄皮-厚皮构造转换过程: 平自桑植-安化剖面的证据[J]. 现代地质, 2011, 25(1): 22-30.
Tang Shuangli, Yan Danping, Wang Changliang, et al. Deformational process from thick-skinned to thin-skinned thrust in Xuefeng Mountain, south China: evidence from Sangzhi-Anhua tectonic section[J]. Geoscience, 2011, 25(1): 22-30(in Chinese with English abstract).
- [22] 张进, 马宗晋, 陈必河, 等. 雪峰山中段古生代变形的特征及意义——以绥宁-靖州-天柱-新晃剖面为例[J]. 地质通报, 2010, 29(1): 44-57.
Zhang Jin, Ma Zongjin, Chen Bihe, et al. Palaeozoic deformational characteristics of the central Xuefeng Mt. And implication——A case study on the Suning-Jiangzhou-Tianzhu-Xinhuang section, China.[J]. Geological Bulletin of China, 2010, 29(1): 44-57(in Chinese with English abstract).
- [23] 李三忠, 王涛, 金宠, 等. 雪峰山基底隆升带及其邻区印支期陆内构造特征与成因[J]. 吉林大学学报(地球科学版), 2011, 41(1): 93-105.
Li Sanzhong, Wang Tao, Jin Chong, et al. Features and causes of Indosinian intracontinental structures in the Xuefengshan Precambrian basement and its neighboring regions[J]. Journal of Jilin University(Earth Science Edition), 2011, 41(1): 93-105(in Chinese with English abstract).
- [24] 王自强, 高林志, 丁孝忠, 等. “江南造山带”变质基底形成的构造环境及演化特征[J]. 地质论评, 2012, 58(3): 401-413.
Wang Ziqiang, Gao Linzhi, Ding Xiaozhong, et al. Tectonic environment of the metamorphosed basement in the Jiangnan Orogen and its evolutionary features[J]. Geological Review, 2012, 58(3): 401-413(in Chinese with English abstract).
- [25] 柏道远, 钟响, 贾朋远, 等. 雪峰造山带靖州盆地断裂构造及其形成背景探讨[J]. 大地构造与成矿学, 2013, 37(2): 173-183.
Bai Daoyuan, Zhong Xiang, Jia Pengyuan, et al. The faults in Jinzhou basin and their tectonic settings[J]. Geotectonica et Metallogenia, 2013, 37(2): 173-183(in Chinese with English abstract).
- [26] 柏道远, 钟响, 贾朋远, 等. 雪峰造山带南段构造变形研究[J]. 大地构造与成矿学, 2014, 38(3): 512-529.
Bai Daoyuan, Zhong Xiang, Jia Pengyuan, et al. Study on the Deformation in the Southern Xuefeng Orogenic Belt[J]. Geotectonica et Metallogenia, 2014, 38(3): 512-529 (in Chinese with English abstract).
- [27] 柏道远, 熊雄, 杨俊, 等. 雪峰造山带中段地质构造特征[J]. 中国地质, 2014, 41(2): 399-418.
Bai Daoyuan, Xiong Xiong, Yang Jun, et al. Geological structure characteristics of the middle segment of the Xuefeng orogen[J]. Geology in China, 2014, 41(2): 399-418(in Chinese with English abstract).
- [28] 陈海泓, 孙枢, 李继亮, 等. 雪峰山大地构造的基本特征初探[J]. 地质科学, 1993, 28(3): 201-210.
Chen Haihong, Sun Shu, Li Jiliang, et al. A preliminary study on tectonics of the Xuefeng Mountains, western Hunan[J]. Scientia Geologica Sinica, 1993, 28(3): 201-210(in Chinese with English abstract).
- [29] 范小林. 雪峰山系-沅麻盆地地质结构及找油意义[J]. 石油实验地质, 1996, 18(1): 64-70.
Fan Xiaolin. The geological structure of the Xuefeng Mountains-Yuanma basin and its significance to oil exploration[J]. Experimental Petroleum Geology, 1996, 18(1): 64-70(in Chinese with English abstract).
- [30] 郑贵州. 沅麻盆地白垩系地层层序及盆地演化[J]. 湖南地质, 1998, 17(2): 91-95.
Zheng Guizhou. Cretaceous stratigraphic sequence and structural evolution of Yuanling-Mayang basin[J]. Hunan Geology, 1998, 17(2): 91-95(in Chinese with English abstract).
- [31] 丁道桂, 郭彤楼, 刘运黎, 等. 对江南-雪峰带构造属性的讨

- 论[J]. 地质通报, 2007, 26(7): 801-809.
- Ding Daogui, Guo Tonglou, Liu Yunli, et al. Structural attribute of the Jiangnan- Xuefengshan belt, China: A discussion[J]. Geological Bulletin of China, 2007, 26(7):801-809(in Chinese with English abstract).
- [32] 张进, 马宗晋, 杨健, 等. 雪峰山西麓中生代盆地属性及构造意义[J]. 地质学报, 2010, 84(5): 631-650.
- Zhang Jin, Ma Zongjin, Yang Jian, et al. The attributes of the Mesozoic basins along the western foothill of Xuefengshan Mt. and its tectonic significance[J]. Acta Geologica Sinica, 2010, 84(5):631-650(in Chinese with English abstract).
- [33] 张岳桥, 董树文, 李建华, 等. 华南中生代大地构造研究新进展[J]. 地球学报, 2012, 33(3): 257-279.
- Zhang Yueqiao, Dong Shuwen, Li Jianhua, et al. The new progress in the study of Mesozoic Tectonics of South China[J]. Acta Geoscientica Sinica, 2012, 33(3): 257- 279(in Chinese with English abstract).
- [34] 杨绍祥, 余沛然. 麻阳陆相红盆东缘推覆构造与成矿作用[J]. 湖南地质, 1997, 16(1): 14-19.
- Yang Shaoxiang, Yu Peiran. Nappe structure on the east margine of Mayang continental red basin and mineralization[J]. Hunan Geology, 1997, 16(1): 14-19(in Chinese with English abstract).
- [35] 杨绍祥. 湘西花桥—大江口地区推覆构造特征[J]. 中国区域地质, 2000, 19(2): 113-119.
- Yang Shaoxiang. Thrusting structures in Huaqiao-Dajiangkou area, western Hunan[J].Regional Geology of China, 2000, 19(2): 113-119(in Chinese with English abstract).
- [36] 丘元禧, 张渝昌, 马文璞. 雪峰山的构造性质与演化——一个陆内造山带的形成演化模式[M]. 北京: 地质出版社, 1999: 10-45.
- Qiu Yuanxi, Zhang Yuchang, Ma Wenpu. The Tectonic Nature and Evolution of Xuefeng Mountains: one Model of Formation and Evolution of Intra- continental Orogenic belt[M]. Beijing: Geological Publishing House, 1999: 10-45(in Chinese).
- [37] 刘恩山, 李三忠, 金宠, 等. 雪峰陆内构造系统燕山期构造变形特征和动力学[J]. 海洋地质与第四纪地质, 2010, 30(5): 63-74.
- Liu Enshan, Li Sanzhong, Ji Chong, et al. Yanshanian structural deformation and dynamics of the Xuefengshan intracontinental tectonic system[J]. Marine Geology & Quaternary Geology, 2010, 30(5): 63- 74(in Chinese with English abstract).
- [38] 汪昌亮, 颜丹平, 张冰, 等. 雪峰山西部中生代厚皮逆冲推覆构造样式与变形特征研究[J]. 现代地质, 2011, 25(6): 1021-1031.
- Wang Changliang, Yan Danping, Zhang Bin, et al. Structural style and deformational characteristics of the thick- skinned thrust belt in the western Xuefeng Mountain[J]. Geoscience, 2011, 25(6): 1021-1031(in Chinese with English abstract).
- [39] 苏金宝, 张岳桥, 董树文, 等. 雪峰山构造带古构造应力场[J]. 地球学报, 2013, 34(6): 671-679.
- Su Jinbao, Zhang Yueqiao, Dong Shuwen, et al. Paleo- structural stress field in Xuefengshan Tectonic Belt, South China[J]. Acta Geoscientica Sinica, 2013, 34(6): 671- 679(in Chinese with English abstract).
- [40] 孟庆秀, 张健, 耿建珍, 等. 湘中地区冷家溪群和板溪群锆石 U-Pb 年龄、Hf 同位素特征及对华南新元古代构造演化的意义[J]. 中国地质, 2013, 40(1): 191-216.
- Men Qingxiu, Zhang Jian, Geng Jianzhen, et al. Zircon U-Pb age and Hf isotope compositions of Lengjiaxi and Baxi Groups in middle Hunan Province: implications for the Neoproterozoic tectonic evolution in South China[J]. Geology in China, 2013, 40(1): 191-216(in Chinese with English abstract).
- [41] 陈洪德, 侯明才, 许效松, 等. 加里东期华南的盆地演化与层序格架[J]. 成都理工大学学报(自然科学版), 2006, 33(1): 1-8
- Chen Hongde, Hou Mingcai, Xu Xiaosong, et al. Tectonic evolution and sequence stratigraphic framework in South China during Caledonian[J]. Journal of Chengdu University of Technology (Science & Technology Edition), 2006, 33(1): 1-8 (in Chinese with English abstract)
- [42] 葛祥英, 牟传龙, 周恳恳, 等. 湖南奥陶纪沉积演化特征[J]. 中国地质, 2013, 40(6): 1829-1841.
- Ge Xiangying, Mo Chuanlong, Zhou Kenken, et al. Characteristics of Ordovician sedimentary evolution in Hunan Province[J]. Geology in China, 2013, 40(6): 1829- 1841(in Chinese with English abstract).
- [43] 湖南省地质矿产局. 湖南省岩石地层[M]. 武汉: 中国地质大学出版社, 1997.
- ureau of Geology and Mineral Resources of Hunan province. Stratigraphy (lithostractic) of Hunan province[M]. Wuhan: China University of Geosciences Press, 1997 (in Chinese).
- [44] 柏道远, 邹宾微, 赵龙辉, 等. 湘东太湖逆冲推覆构造基本特征研究[J]. 中国地质, 2009, 36(1): 53-64.
- Bai Daoyuan, Zou Binwei, Zhaolonghui, et al. Basic characteristics of the Taihu thrust system in eastern Huna[J]. Geology in China, 2009, 36(1): 53-64(in Chinese with English abstract).
- [45] 张义平, 张进, 陈必河, 等. 湖南白马山复式花岗岩基年代学及对区域构造变形时间的约束[J]. 地质学报, 2015, 89(1): 1-17.
- Zhang Yiping, Zhang Jin, Chen Bihe, et al. Geochronology of Baimashan granitic composite basholith of Hunan Province and its constraints on the timing of regional deformation[J]. Acta Geologica Sinica, 2015, 89(1): 1- 17(in Chinese with English abstract).
- [46] 程顺波, 付建明, 马丽艳, 等. 桂东北越城岭—苗儿山地区印支期成矿作用: 油麻岭和界牌矿区成矿花岗岩锆石 U-Pb 年龄和 Hf 同位素制约[J]. 中国地质, 2013, 40(4): 1189-1201.
- Cheng Shunbo, Fu Jianming, Ma Liyan, et al. Indosinian metallogentic activity in Yuechengling- Miaoershan area,

- northeastern Guangxi: implications from zircon U–Pb ages and Hf isotopic constraint on ore-forming granites in Youmaling and Jiepai deposits[J]. *Geology in China*, 2013, 40(4): 1189–1201 (in Chinese with English abstract).
- [47] 马铁球, 李彬, 陈焰明, 等. 湖南南岳岩体 LA–ICP–MS 锆石 U–Pb 年龄及其地球化学特征[J]. *中国地质*, 2013, 40(6): 1712–1724.
- Ma Tieqiu, Li Bin, Chen Yanming, et al. LA–ICP–MS zircon U–Pb age and geochemical characteristics of Nanyue granites in Hunan Province[J]. *Geology in China*, 2013, 40(6): 1712–1724 (in Chinese with English abstract).
- [48] 柏道远, 陈必河, 钟响, 等. 湘西南印支期五团岩体锆石 SHRIMP U–Pb 年龄、地球化学特征及形成背景[J]. *中国地质*, 2014, 41(6): 2002–2018.
- Bai Daoyuan, Chen Bihe, Zhong Xiang, et al. Zircon SHRIMP U–Pb age, geochemistry and tectonic setting of Indosinian Wutuan pluton in southwestern Hunan Province[J]. *Geology in China*, 2014, 41(6): 2002–2018(in Chinese with English abstract).
- [49] 柏道远, 钟响, 贾朋远, 等. 湘中印支期关帝庙岩体地球化学特征及成因[J]. *沉积与特提斯地质*, 2014, 34(4): 92–104.
- Bai Daoyuan, Zhong Xiang, Jia Pengyuan, et al. Geochemistry and petrogenesis of the Indosinian Guandimiao granitic pluton in central Hunan[J]. *Sedimentary Geology and Tethyan Geology*, 2014, 34(4): 92–104(in Chinese with English abstract).
- [50] 柏道远, 钟响, 贾朋远, 等. 雪峰造山带南段靖州盆地成因性质及形成背景[J]. *中国地质*, 2013, 40(4): 1079–1091.
- Bai Daoyuan, Zhong Xiang, Jia Pengyuan, et al. Nature, origin and tectonic setting of Jinzhou basin in the south segment of Xuefeng orogen[J]. *Geology in China*, 2013, 40(4): 1079–1091(in Chinese with English abstract).
- [51] 柏道远, 贾宝华, 钟响, 等. 湘东南印支运动变形特征研究[J]. *地质论评*, 2012, 58(1): 19–29.
- Bai Daoyuan, Jia Baohua, Zhong Xiang, et al. Study on the deformation of Indosinian movement in Southeastern Hunan[J]. *Geological Review*, 2012, 58(1): 19–29(in Chinese with English abstract).
- [52] 张国伟, 郭安林, 董云鹏, 等. 大陆地质与大陆构造和大陆动力学[J]. *地学前缘*, 2011, 18(3): 1–12.
- Zhang Guowei, Guo Anlin, Dong Yunpeng, et al. Continental geology, tectonics and dynamics[J]. *Earth Science Frontiers*, 2011, 18(3): 1–12(in Chinese with English abstract).
- [53] 柏道远, 钟响, 贾朋远, 等. 湘东南晚三叠世—侏罗纪沉积特征及盆地性质和成因机制[J]. *地质力学学报*, 2011, 17(4): 338–349.
- Bai Daoyuan, Zhong Xiang, Jia Pengyuan, et al. Sedimentary characteristics, basin type and dynamic mechanisms during Late Triassic–Jurassic in southeastern Hunan[J]. *Journal of Geomechanics*, 2011, 17(4): 338–349(in Chinese with English abstract).
- [54] 柏道远, 黄建中, 刘耀荣, 等. 湘东南及湘粤赣边区中生代地质构造发展框架的厘定[J]. *中国地质*, 2005, 32(4): 557–570.
- Bai Daoyuan, Huang Jianzhong, Liu Yaorong, et al. Framework of Mesozoic tectonic evolution in southeastern Hunan and the Hunan–Guangdong–Jiangxi border area[J]. *Geology in China*, 2005, 32(4): 557–570(in Chinese with English abstract).
- [55] 刘丽萍, 李三忠, 戴黎明, 等. 雪峰山西侧贵州地区中生代构造特征及其演化[J]. *地质科学*, 2010, 25(1): 228–242.
- Liu Liping, Li Sanzhong, Dai Liming, et al. Structural characteristics and evolution in Guizhou Province, west of Xuefeng Mountain[J]. *Chinese Journal of Geology*, 2010, 25(1): 228–242(in Chinese with English abstract).
- [56] 周小军, 李三忠, 王岳军, 等. 雪峰山西侧梵净山—桑植地区构造变形特征[J]. *地球科学*, 2011, 36(6): 985–992.
- Zhou Xiaojun, Li Sanzhong, Wang Yuejun, et al. Tectonic features of the Fanjing Mount and Sangzhi area on the west of Xuefeng uplift[J]. *Earth Science*, 2011, 36(6): 985–992(in Chinese with English abstract).
- [57] 徐政语, 姚根顺, 郭庆新, 等. 黔南拗陷构造变形特征及其成因解析[J]. *大地构造与成矿学*, 2010, 34(1): 20–31.
- Xu Zhengyu, Yao Genshun, Guo Qinxin, et al. Genetic interpretation about geotectonics and structural transfiguration of the Southern Guizhou Depression[J]. *Geotectonica et Metallogenia*, 2010, 34(1): 20–31(in Chinese with English abstract).
- [58] 柏道远, 熊雄, 杨俊, 等. 齐岳山断裂东侧盆山过渡带褶皱特征及其变形机制[J]. *大地构造与成矿学*, 2015, 39(6): 981–994.
- Bai Daoyuan, Xiong Xiong, Yang Jun, et al. Characteristics and dynamic mechanisms of the folds in the basin–mountain transition zone, east of the Qiyueshan Fault[J]. *Geotectonica et Metallogenia*, 2015, 39(6): 981–994(in Chinese with English abstract).
- [59] 舒良树, 周新民. 中国东南部晚中生代构造作用[J]. *地质论评*, 2002, 48(3): 249–260.
- Shu Liangshu, Zhou Xinmin. Late Mesozoic tectonism of southeast China[J]. *Geological Review*, 2002, 48(3): 249–260(in Chinese with English abstract).
- [60] 舒良树, 周新民, 邓平, 等. 中国东南部中、新生代盆地特征与构造演化[J]. *地质通报*, 2004, 23(9/10): 876–884.
- Shu Liangshu, Zhou Xinmin, Deng Ping, et al. Geological features and tectonic evolution of Meso–Cenozoic basins in southeastern China[J]. *Geological Bulletin of China*, 2004, 23(9/10): 876–884(in Chinese with English abstract).
- [61] 张岳桥, 徐先兵, 贾东, 等. 华南早中生代从印支期碰撞构造体系向燕山期俯冲构造体系转换的形变记录[J]. *地学前缘*, 2009, 16(1): 234–247.
- Zhang Yueqiao, Xu Xianbing, Jia Dong, et al. Deformation

- record of the change from Indosinian collision-related tectonic system to Yanshanian subduction-related tectonic system in south China during the Early Mesozoic[J]. *Earth Science Frontiers*, 2009, 16(1): 234-247(in Chinese with English abstract).
- [62] 徐先兵, 张岳桥, 贾东, 等. 华南早中生代大地构造过程[J]. *中国地质*, 2009, 36(3): 573-593.
Xu Xianbing, Zhang Yueqiao, Jia Dong, et al. Early Mesozoic geotectonic processes in South China[J]. *Geology in China*, 2009, 36(3): 573-593(in Chinese with English abstract).
- [63] 汪新伟, 沃玉进, 周雁, 等. 上扬子地区褶皱-冲断带的运动学特征[J]. *地学前缘*, 2010, 17(3): 200-212.
Wang Xinwei, Wo Yujin, Zhou Yan, et al. The Kinematics of the fold-thrust zones in western Yangtze Area[J]. *Earth Science Frontiers*, 2010, 17(3): 200-212(in Chinese with English abstract).
- [64] 万天丰, 朱鸿. 中国大陆及邻区中生代-新生代大地构造与环境变迁[J]. *现代地质*, 2002, 16(2): 107-118.
Wan Tianfeng, Zhu Hong. Tectonics and environment change of Meso-Cenozoic in China continent and its adjacent areas[J]. *Geoscience*, 2002, 16(2): 107-118(in Chinese with English abstract).
- [65] Li X H. Cretaceous magmatism and lithospheric extension in Southeast China[J]. *Journal of Asian Earth Sciences*, 2000, 18(3): 293-305.
- [66] Zhou X M, Li W X. Origin of Late Mesozoic igneous rocks in Southeastern China: implications for lithosphere subduction and underplating of mafic magmas[J]. *Tectonophysics*, 2000, 326(3/4): 269-287.
- [67] Zhou X M, Sun T, Shen W Z, et al. Petrogenesis of Mesozoic granitoids and volcanic rocks in South China: a response to tectonic evolution[J]. *Episodes*, 2006, 29(1): 26-33.
- [68] Uyeda S, Kanamori H. Back-Arc opening and the mode of subduction[J]. *Journal of Geophysical Research*, 1979, 84(B3): 1049-1061.
- [69] Watson M P, Hayward A B, Parkinson D N, et al. Plate tectonic history, basin development and petroleum source rock deposition onshore China[J]. *Marine and Petroleum Geology*, 1987, 4(3): 205-225.
- [70] Lapiere H, Jahn B M, Charvet J, et al. Mesozoic felsic arc magmatism and continental olivine tholeiites in Zhejiang Province and their relationship with the tectonic activity in southeastern China[J]. *Tectonophysics*, 1997, 274(4): 321-338.
- [71] Ren J Y, Tamaki K, Li S T, et al. Late Mesozoic and Cenozoic rifting and its dynamic setting in eastern China and adjacent areas[J]. *Tectonophysics*, 2002, 344(3/4): 175-205.
- [72] Engebretson D C, Cox A, Gordon R G. Relative motion between oceanic and continental plates in the Pacific basin[J]. *Special Paper Geological Society America*, 1985, 206: 1-55.
- [73] Maruyama S, Isozaki Y, Kimura G, et al. Paleogeographic maps of the Japanese islands: plate tectonic synthesis from 750 Ma to the present[J]. *The Island Arc*, 1997, 6(1): 121-142.
- [74] Yin A, Harrison T M. Geologic evolution of the Himalayan-Tibetan orogen[J]. *Annual Review of Earth and Planetary Sciences*, 2000, 28: 211-280.
- [75] Gilder S A, Leloup P H, Courtillot V, et al. Tectonic evolution of the Tancheng-Lujiang (Tan-Lu) fault via Middle Triassic to early Cenozoic paleomagnetic data[J]. *Journal of Geophysical Research*, 1999, 104(7): 15365-15390.
- [76] Allen M B, Macdonald D I M, Zhao Xun, et al. Early Cenozoic two-phase extension and late Cenozoic thermal subsidence and inversion of the Bohai Basin, northern China[J]. *Marine and Petroleum Geology*, 1997, 14: 951-972.
- [77] Hall R. Cenozoic geological and plate tectonic evolution of SE Asia and the SW Pacific: computer-based reconstructions, model and animations[J]. *Journal of Asian Earth Sciences*, 2002, 20: 353-431.
- [78] 徐政语, 林舸, 刘池阳, 等. 从江汉叠合盆地构造形变特征看华南与华北陆块的拼贴过程[J]. *地质科学*, 2004, 39(2): 284-295.
Xu Zhengyu, Lin Ge, Liu Chiyang, et al. A discussion on amalgamation course between the south China and north China blocks: evidences from deformational characters in the Jiangnan superimposed basin[J]. *Chinese Journal of Geology*, 2004, 39(2): 284-295(in Chinese with English abstract).